

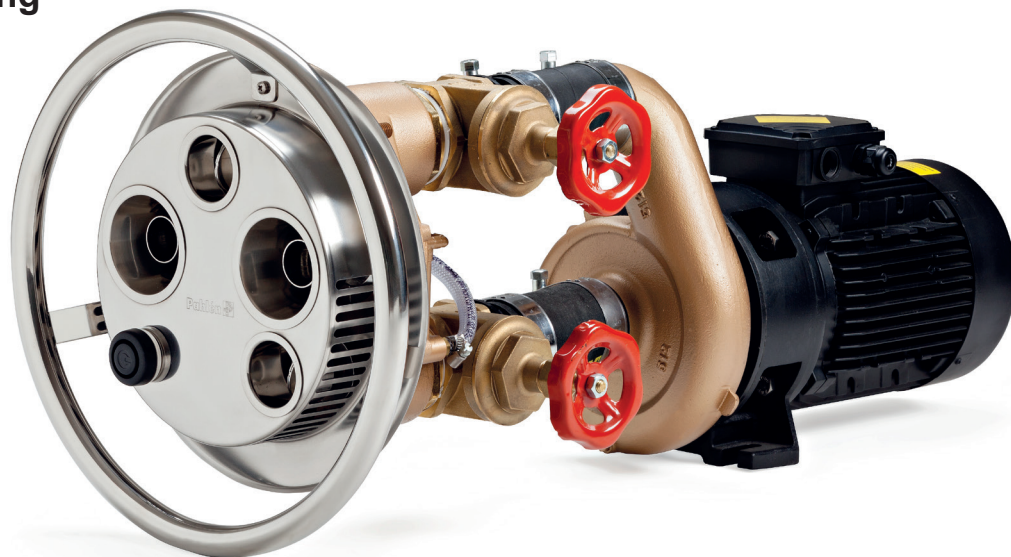
Pahlén ®
swimming pool equipment

Swedish design
and manufacture
since 1967



Jet Swim 2000

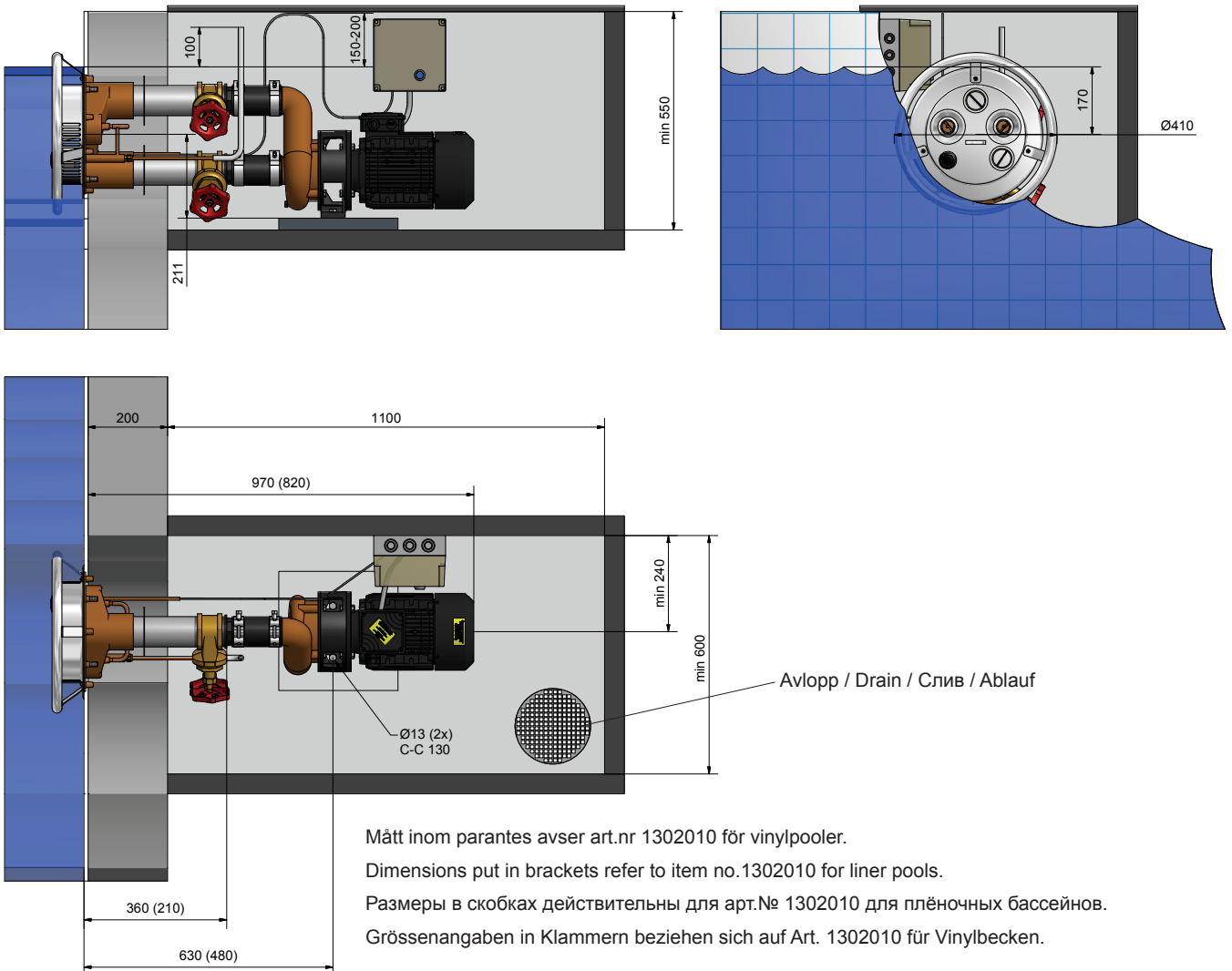
Manual
User manual
Инструкция
Gebrauchsanleitung



Innehåll / Register / Содержание / Inhaltsverzeichnis

SVENSKA	Sid 3- 4
ENGLISH	Page 5- 6
РУССКИЙ	Страница 7- 8
Mall Pattern Шаблон Schablone	10-11
DEUTSCH	Zeite 13-14
Sprängskisser Assembly drawings Состав Explosionszeichnung	15-18

Dimensioner / Dimensions / Размеры / Dimensionen



Produktbeskrivning

Jet Swim är ett redskap för träning, motion och lek. Den har ställbara jetströmmar för personlig anpassning av vattenflöde och luftinblandning.

Tekniska data

Motor	4.0 kW	
Spänning	230/400V 50Hz 3N~	265/460V 60Hz 3N~
Strömstyrka	13.5 / 7.8 A	13 / 7.5 A
Pumpens kapacitet	1300 l/min	
IP-klass	Pump X4, Automatikskåp IP45	

Allmän info

Jet Swim 2000 består av fyra delar:

- Grundsats** 1302000
- Monteringsats** 1302010 Vinyl, 1302020 Mursten eller 1302030 Betong
- Pumpsats** 1302080-01 (50Hz), 1302080HZ-01 (60Hz)
- Automatikskåp** 1302090 (400/460V), 130209NO (230/265V) endast Norge

Pumpdelen monteras på ett stadigt underlag i ett torrt utrymme. Se till att utrymmet har god ventilation och förses med avlopp för att undvika översvämning.

All montering av rostfria detaljer skall ske med verktyg avsedda enbart för detta material för att bibehålla korrosionsbeständigheten.

Rekommenderade värden beträffande vattenkvalitet

Fritt klor:	0.5–1.5 mg/liter (ppm)	pH-värde	7.2–7.6
Bundet klor:	0–0.5 mg/liter (ppm)	Alkalinitet:	60–120 mg/liter (ppm)
Totalt klor:	0.5–2.0 mg/liter (ppm)	Kalciumhårdhet:	100–300 mg/liter (ppm)
Klorid(salt)halt:	max 250 mg/liter		

Säkerhet

Jetstrålen är stark, vistas därför inte närmare än 0.5 m från strålens utlopp under en längre tid.

Personer med långt hår skall vara extra uppmärksamma så att håret ej fastnar i insuget (de utstansade öppningarna under den rostfria fronten).

Små barn bör ej vistas i poolen utan tillsyn, särskilt inte när Jet Swim-aggregatet är igång.

Informera alltid övriga badande i bassängen innan Jet Swim startas.

Installation el

All elanslutning skall ske av behörig elinstallatör.

Anläggningen ska föregås av en jordfelsbrytare.

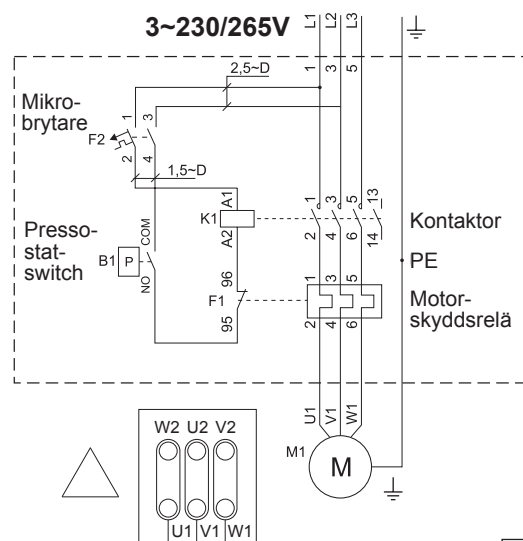
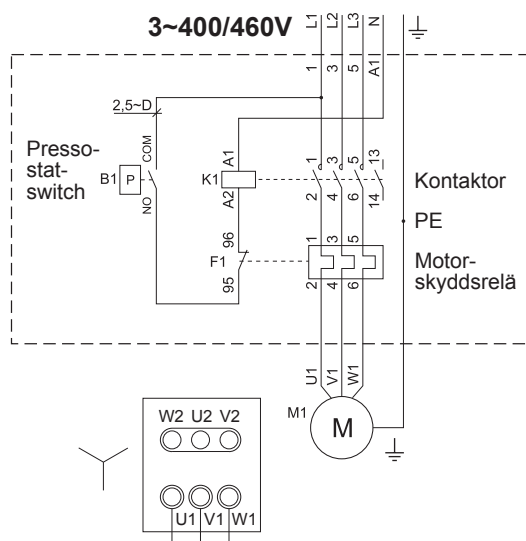
Pumpmotorn kopplas in via automatikskåp för Jet Swim 2000, se kopplingschema.

Kontrollera pumpmotorns märkskylt för korrekt inkoppling på kopplingsbleck.

Kontrollera att pumpmotorn kopplats in med rätt rotationsriktning (se rotationsriktningspil på pumpmotorn). Fel riktning kan skada pumpen. OBS! Pumpen får aldrig startas utan att vara vattenfylld.

Säkerställ att motorskyddet i automatikskåpet är inställt enligt pumpmotorns märkström, se märkskylt.

Kopplings-schema el



Installation pool med liner

1. Demontera den rostfria fronten och skär ut poolväggen enligt håltagningsmallen. Centrum av Jet Swim-huset skall ligga 170 mm under vattenytan.
2. Montera Jet Swim-huset i poolväggen. Fäst sedan den självhäftande packningen på bronsdelen.
3. Montera poolduken. Se till att de två utskjutande Jetutloppen inte skadar/hakar fast i poolduken. Fyll poolen med vatten. När vattnet når ca 5 cm under Jet Swim-huset skruvas flänsen och gummipackningen fast mot detta. Skär bort poolduken från flänsens insida och anslut därefter startslangen till påslaget och montera den rostfria fronten.
4. Anslut slangen för luftinblandning och drag åt slangklammern. Fäst sedan mynningen på slangen 100 mm ovanför vattenytan bakom poolväggen.
5. Anslut startslangen till pumpens kontaktorskap.
OBS! Startslangen skall läggas i en loop 150-200 mm ovanför vattenytan.
6. Anslut rör och ventiler till pumpen enligt bild (sid 2). Gångorna tätas med gängtejp.
7. Elanslutning skall göras av **behörig elinstallatör** och förses med jordfelsbrytare.
8. Kontrollera att pumpens rotationsriktning överensstämmer med systemets. Öppna ventilerna. Vattenfyll pumpen helt innan den startas med tryckknappen (A fig.1) på den rostfria fronten.
9. Flödet kan regleras med vredet (B fig. 1) ovanför utloppsmunstyckena. Luft kan tillsättas vattenstrålarna med vredet (C fig.1) under utloppsmunstyckena.

Installation betongpool

1. Demontera den rostfria fronten och montera Jet Swim-huset i formen. Färdig poolvägg skall ligga i liv med flänsen på brons-huset. Centrum av Jet Swim-huset skall ligga 170 mm under vattenytan.
2. Montera ingjutningsrören för sug- och tryckanslutning samt ingjutningsrören för luftinblandning och startslang (skyddsror), före gjutning. Gångorna tätas med gängtejp.
3. Efter gjutningen (och eventuell kakelsättning) monteras den rostfria fronten. Startslangen till påslaget monteras före den rostfria fronten.
4. Anslut slangen för luftinblandning och drag åt slangklammern. Fäst sedan mynningen på slangen 100 mm ovanför vattenytan bakom poolväggen.
5. Anslut startslangen till pumpens kontaktorskap.
OBS! Startslangen skall läggas i en loop 150-200 mm ovanför vattenytan.
6. Anslut rör och ventiler till pumpen enligt bild (sid 2). Gångorna tätas med gängtejp.
7. Elanslutning skall göras av **behörig elinstallatör** och förses med jordfelsbrytare.
8. Kontrollera att pumpens rotationsriktning överensstämmer med systemets. Öppna ventilerna. Vattenfyll pumpen helt innan den startas med tryckknappen (A fig.1) på den rostfria fronten.
9. Flödet kan regleras med vredet (B fig. 1) ovanför utloppsmunstyckena. Luft kan tillsättas vattenstrålarna med vredet (C fig.1) under utloppsmunstyckena.

Installation murstens-/betongpool med liner

Montera enligt 1 - 2 för betongpool samt 3 - 9 för vinylpool.

Start

Pumpen måste vara vattenfylld före start. **Torrkör aldrig pumpen**, då detta kan skada ingående komponenter.

Kontrollera att alla ventiler till och från pumpen är öppna innan start.

Jet Swim-pumpen startas och stoppas med luftimpuls via tryckknappen (A) på den rostfria fronten, se figur 1.

Vattenflödet kan regleras med vredet (B) ovanför utloppsmunstyckena, se figur 1.

Luft kan tillsättas vattenstrålarna och regleras med vredet (C) under utloppsmunstyckena, se figur 1.

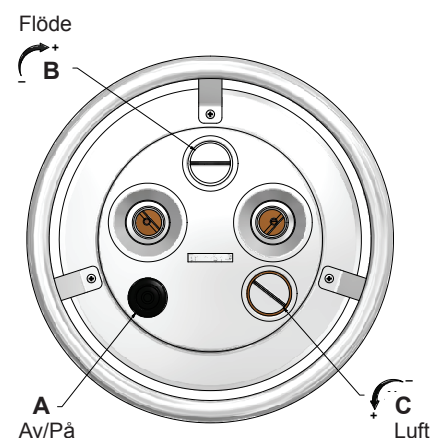
Observera

Vid frysrisk: stäng ventilerna, lossa och dränera pumpen på allt vatten.

Sänk vattennivån till ca 10 cm under Jet Swim-huset för att undvika frysskador.

Pumpen bör förvaras inomhus under vintern.

Vid återstart: kontrollera startknappen och slangarnas kondition.



Figur 1.
Front Jet Swim 2000

Product Description

Jet Swim is an apparatus used for training, exercise and recreation. It features an adjustable jet stream for personal customisation of the water flow and air admixture.

Technical Data

Motor	4.0 kW	
Voltage	230/400V 50Hz 3N~	265/460V 60Hz 3N~
Current	13.5 / 7.8 A	13 / 7.5 A
Pump capacity	1300 l/min	
Enclosure protection class	Pump X4, Control box IP45	

General Information

Jet Swim 2000 consists of four parts: **Base kit** 1302000
Assembly kit 1302010 Liner, 1302020 Concrete/liner or 1302030 Concrete
Pump kit 1302080-01 (50Hz), 1302080HZ-01 (60Hz)
Control box 1302090 (400/460V), 130209NO (230/265V) Norway only

The pump section is installed on a stable surface in a dry area. Make sure that the area is well ventilated and is equipped with a drain in order to prevent flooding.

All installation of stainless steel parts shall be done using tools solely intended for such material in order to maintain its corrosion-resistance.

Recommended Values with Regard to Water Quality

Free chlorine:	0.5–1.5 mg/litre (ppm)	pH-value	7.2–7.6
Combined chlorine:	0–0.5 mg/litre (ppm)	Alkalinity:	60–120 mg/litre (ppm)
Total chlorine:	0.5–2.0 mg/litre (ppm)	Calcium hardness:	100–300 mg/litre (ppm)
Chloride (salt) content:	max 250 mg/litre		

Safety

The jet stream is powerful, which is why one should not be closer than 0.5 m from the stream outlet for a protracted period. People with long hair should pay careful attention so that their hair does not get stuck in the intake (the perforated openings under the stainless steel front).

Small children should not be in the pool without supervision, especially not when the Jet Swim device is in operation.

Always inform all the other bathers in the pool before starting the Jet Swim.

Electrical Installation

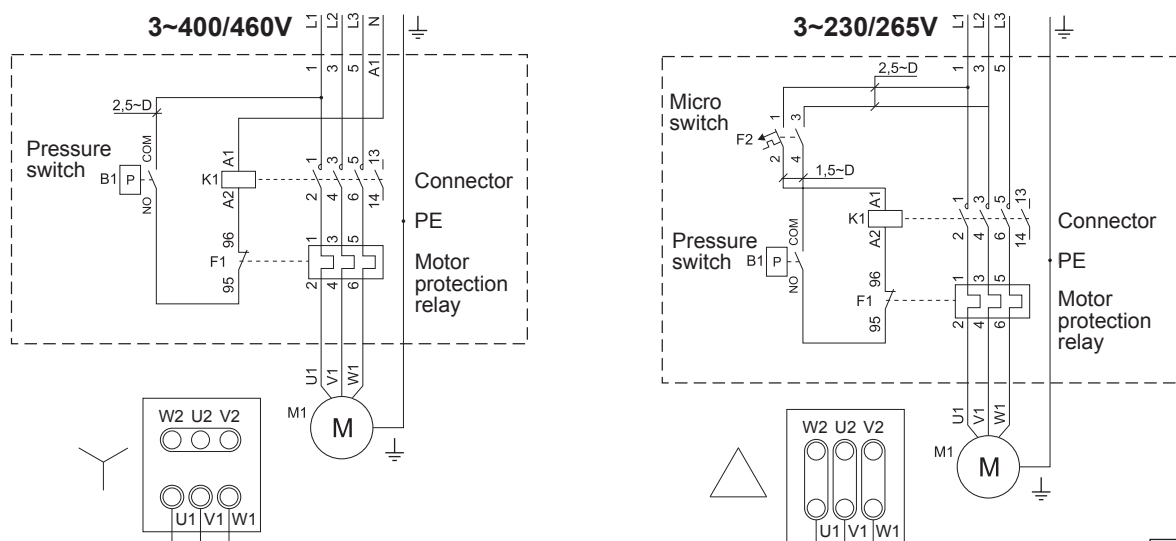
All electrical connections shall be made by an authorised electrician.

The device shall be fitted with a residual current device.

The pump motor is connected via the control box for Jet Swim 2000, see the circuit diagram. Check the rating plate on the pump motor for the correct connection on the closing link.

Make sure that the pump motor has been connected in the correct direction of rotation (see the rotation direction arrows on the pump motor). The wrong direction can damage the pump. N.B.! The pump must never be started without being filled with water. Make sure that the motor protection in the control panel is set according to the rated current; see the rating plate.

Circuit Diagram



Installation - Liner pool

1. Remove the stainless steel front and cut out the pool wall according to the hole pattern. The centre of the Jet Swim housing shall rest 170 mm under the surface of the water.
2. Install the Jet Swim housing in the wall of the pool. Then attach the self-fastening washer on the bronze part.
3. Put the pool liner in place. Make sure that the two protruding Jet outlets do not damage / get caught on the pool liner. Fill the pool with water. When the water reaches about 5 cm below the Jet Swim housing, the flange and rubber washer are screwed in place against it. Cut away the pool liner from the inside of the flange and then connect the starting hose to the switch and install the stainless steel front.
4. Connect the hose for the air admixture and tighten the hose clamp. Then attach the outlet onto the hose 100 mm above the surface of the water behind the pool wall.
5. Connect the starting hose to the pump's contactor panel.
N.B.! The starting hose must be set in a loop 150-200 mm above the surface of the water.
6. Connect the pipes and valves to the pump according to the image (page 2). The threads are sealed with thread seal tape.
7. The electrical connection must be made by an **authorised electrician** and be equipped with a residual current device.
8. Make sure that the pump's direction of rotations is consistent with that of the system. Open the valves. Completely fill the pump with water before starting it with the push-button(A fig.1) on the stainless steel front.
9. The flow can be controlled with the knob (B fig. 1) above the outlet nozzles. Air can be added to the water streams using the knob (C fig. 1) below the outlet nozzles.

Installation - Concrete pool

1. Remove the stainless steel front and install the Jet Swim housing in the form. The finished pool wall shall be in line with the flange on the bronze housing. The centre of the Jet Swim housing shall be located 170 mm under the surface of the water.
2. Install the leak flange for suction and pressure connections as well as the leak flange for the air admixture and starting hose (protective pipe), prior to casting. The threads are sealed with thread seal tape.
3. After the casting (and any tiling) the stainless steel front is installed. The starting hose to the switch is installed before the stainless steel front.
4. Connect the hose for the air admixture and tighten the hose clamp. Then attach the outlet onto the hose 100 mm above the surface of the water behind the pool wall.
5. Connect the starting hose to the pump's contactor panel.
N.B.! The starting hose must be set in a loop 150-200 mm above the surface of the water.
6. Connect the pipes and valves to the pump according to the image (page 2). The threads are sealed with thread seal tape.
7. The electrical connection must be made by an **authorised electrician** and be equipped with a residual current device.
8. Make sure that the pump's direction of rotations is consistent with that of the system. Open the valves. Completely fill the pump with water before starting it with the push-button(A fig.1) on the stainless steel front.
9. The flow can be controlled with the knob (B fig. 1) above the outlet nozzles. Air can be added to the water streams using the knob (C fig. 1) below the outlet nozzles.

Installation - Concrete pool with liner

Install according to point 1 - 2 for concrete pools and point 3 - 8 for liner pools.

Start

The pump must be filled with water prior to starting. **Never run the pump dry**, as that can damage the parts inside. Make sure that all the valves to and from the pump are open prior to starting.

The Jet Swim pump is started and stopped by air impulse via the pushbutton (A) on the stainless steel front; see figure 1.

The flow of water can be controlled using the knob (B) above the outlet nozzle; see figure 1.

Air can be added to the water streams using the knob (C) below the outlet nozzles; see figure 1.

Please note

Upon risk of freezing: close the valves, remove and drain the pump of all water. Lower the water level to approximately 10 cm under the Jet Swim housing in order to avoid freezing damage.

The pump should be store indoors in the winter.

When restarting: Check the condition of the starting button and the hoses.

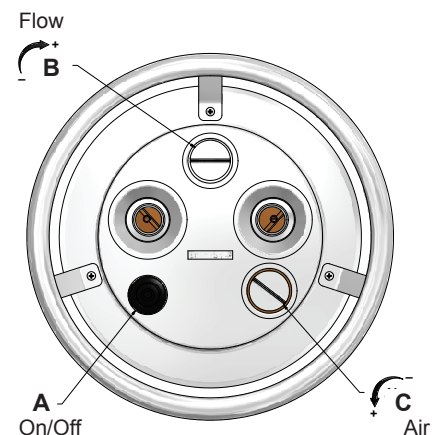


Figure 1.
Front Jet Swim 2000

Описание изделия

Jet Swim - это устройство для тренировок, занятий фитнесом и отдыха, оборудованное двумя форсунками с возможностью изменения направления струи, регулировки силы потока и подмешивания воздуха.

Технические характеристики

Двигатель	4.0 кВт	
Напряжение	230/400В 50Гц 3N~	265/460В 60Гц 3N~
Потребл.ток	13.5 / 7.8 А	13 / 7.5 А
Пропускная способность насоса	1300 л/мин	
IP-класс	Насос X4, Блок управления IP45	



Общая информация

Jet Swim 2000 состоит из четырех частей:

Лицевая панель 1302000

Комплект обвязки 1302010 для пленочных бассейнов, 1302020 для бассейнов с облицовкой или для 1302030 бетонных бассейнов

Насос 1302080-01 (50Гц), 1302080HZ-01 (60Гц)

Блок управления 1302090 (400/460В), 130209NO (230/265В) только для Норвегии

Насос устанавливается на стабильную поверхность в сухом месте. Место установки должно хорошо проветриваться и быть снабжено сливным отверстием для предотвращения затопления.

Для сохранения антикоррозионных свойств материала монтаж всех деталей из нерж.стали должно осуществляться при помощи инструментов, предназначенных исключительно для данного материала.

Рекомендуемые параметры качества для воды

Свободный хлор:	0.5–1.5 мг/л (ppm)	Значение pH	7.2–7.6
Связанный хлор:	0–0.5 мг/л (ppm)	Щелочность:	60–120 мг/л (ppm)
Общее содержание хлора:	0.5–2.0 мг/л (ppm)	Кальциевая жесткость:	100–300 мг/л (ppm)
Содержание хлоридов (солей):	макс 250 мг/л		

Безопасность

Струя противотока обладает большой мощностью, поэтому нельзя находиться на расстоянии ближе 0,5 м от выхода струи в течение длительного промежутка времени.

Людам с длинными волосами следует соблюдать особую осторожность, чтобы волосы не попали во всасывающее отверстие (отверстия в панели из нерж.стали).

Маленьким детям нельзя находиться в бассейне без присмотра взрослых, особенно когда устройство Jet Swim находится в действии. Перед запуском Jet Swim проинформируйте купающихся в бассейне.

Электромонтаж

Все электромонтажные работы должны осуществляться квалифицированным электриком.

Установка должна быть оснащена УЗО.

Насос подключается через блок управления Jet Swim 2000, см.схему подключения.

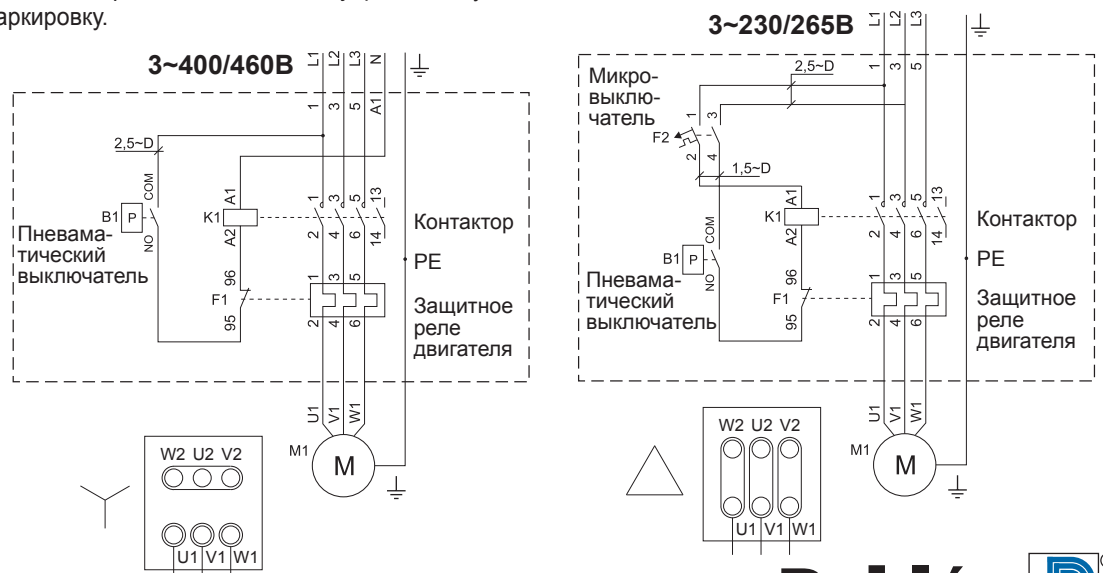
Установить перемычки в клеммной коробке согласно маркировке на электромоторе.

Проверить, чтобы двигатель насоса был подключен в правильном направлении вращения (см.стрелку направления вращения на двигателе насоса). Неправильное направление может повредить насос.

ВНИМАНИЕ! Не запускать ненаполненный водой насос.

Убедиться в том, что защита электродвигателя в блоке управления установлена в соответствии с номинальным током двигателя насоса, см. маркировку.

Схема подключения



Пленочный бассейн

1. Демонтируйте переднюю панель из нерж.стали и подготовьте стену чаши бассейна согласно шаблону для сверления. Центр корпуса Jet Swim должен находиться на 170 мм ниже уровня воды бассейна.
2. Вмонтируйте корпус Jet Swim в стену чаши бассейна. Прикрепите затем самоклеющуюся прокладку на бронзовую часть.
3. Вмонтируйте пленочное покрытие. Проследите за тем, чтобы два выступающих выпускных отверстия Jet не оказались повреждены/защемлены пленочным покрытием. Наполните бассейн водой. Когда уровень воды достигнет 5 см до корпуса Jet Swim прикрутите фланец и прокладку. Удалите лишнее пленочное покрытие с внутренней стороны кольца и вмонтируйте переднюю часть, после этого подсоедините стартовый шланг к выключателю и вмонтируйте переднюю панель из нерж. стали.
4. Подсоедините шланг для смешивания воздуха и затяните шланговый зажим. Закрепите после этого конец шланга 100 мм над уровнем воды за стеной чаши бассейна.
5. Подсоедините стартовый шланг к автоматическому блоку управления насоса.
Внимание! Стартовый шланг нужно расположить в форме петли 150-200 мм над поверхностью воды.
6. Подключите трубы и вентили к насосу согласно рис. (с.2). Резьбовые соединения уплотните изолентой.
7. Подключение к электричеству должно осуществляться **квалифицированным электриком** и обеспечиваться заземлением.
8. Проверьте, что направление вращения электромотора совпадает с направлением вращения указанным на корпусе насоса. Откройте вентили. Полностью заполните насос водой перед запуском при помощи стартовой кнопки (А рис.1) на панели из нержавеющей стали.
9. Мощность потока может регулироваться при помощи ручки (В рис. 1), расположенной над соплами. Струю со смешиванием воздуха можно получить, вращая ручку (С рис.1), расположенную под соплами.

Бетонный бассейн

1. Демонтируйте переднюю панель из нерж.стали и вмонтируйте корпус Jet Swim в форму. Готовая стена бассейна завершается фланцем на бронзовом корпусе. Центр корпуса Jet Swim должен находиться на 170 мм ниже уровня воды.
2. Вмонтируйте нагнетающий и всасывающий патрубки, а также трубу для смешивания воздуха и стартовый шланг с защитной трубкой до заливки. Резьбовые соединения уплотните изолентой.
3. После заливки (и возможной облицовки) монтируется панель из нерж.стали. Стартовый шланг к выключателю монтируется до панели из нерж.стали.
4. Подсоедините шланг для смешивания воздуха и затяните шланговый зажим. Конец шланга расположите на высоте 100 мм над уровнем воды за стеной чаши бассейна.
5. Подсоедините стартовый шланг к панели контактора насоса.
Внимание! Стартовый шланг нужно расположить в форме петли 150-200 мм над поверхностью воды.
6. Подключите трубы и вентили к насосу согласно рис. (с.2). Резьбовые соединения уплотните изолентой.
7. Подключение к электричеству должно осуществляться **квалифицированным электриком** и обеспечиваться заземлением.
8. Проверьте, что направление вращения электромотора совпадает с направлением вращения указанным на корпусе насоса. Откройте вентили. Полностью заполните насос водой перед запуском при помощи стартовой кнопки (А рис.1) на панели из нержавеющей стали.
9. Мощность потока может регулироваться при помощи ручки (В рис. 1), расположенной над соплами. Струю со смешиванием воздуха можно получить, вращая ручку (С рис.1), расположенную под соплами.

Бассейн с облицовкой

Монтаж в соответствии с шагами 1 - 2 для бетонного бассейна и шагами 3 - 9 для пленочного бассейна.

Запуск

Перед запуском заполнить насос водой. **Не включать насос без воды**, это может повредить составные компоненты. Проверить перед запуском, открыты ли все впускные и выпускные вентили. Jet Swim-насос запускается и останавливается при помощи воздушного импульса с использованием стартовой кнопки (А), панель из нерж.стали, см. рис. 1. Мощность потока может регулироваться при помощи ручки (В), см. рис. 1. Струю со смешиванием воздуха можно получить, вращая ручку (С), расположенную под соплами, см. рис. 1.

Внимание

При риске замерзания закройте вентили, отвинтите и слейте из насоса всю воду. Уменьшите уровень воды на 10 см ниже корпуса Jet Swim, чтобы избежать повреждений от мороза. В зимнее время года насос должен храниться в помещении. Перед повторным запуском: проверить стартовую кнопку и состояние шланга.

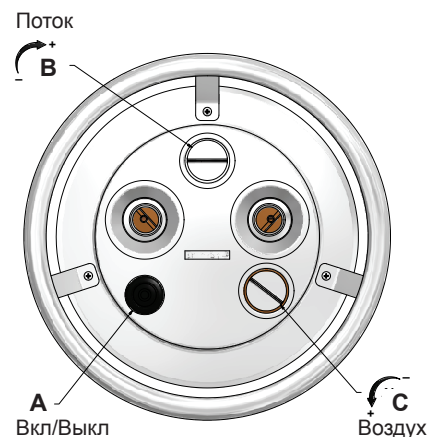


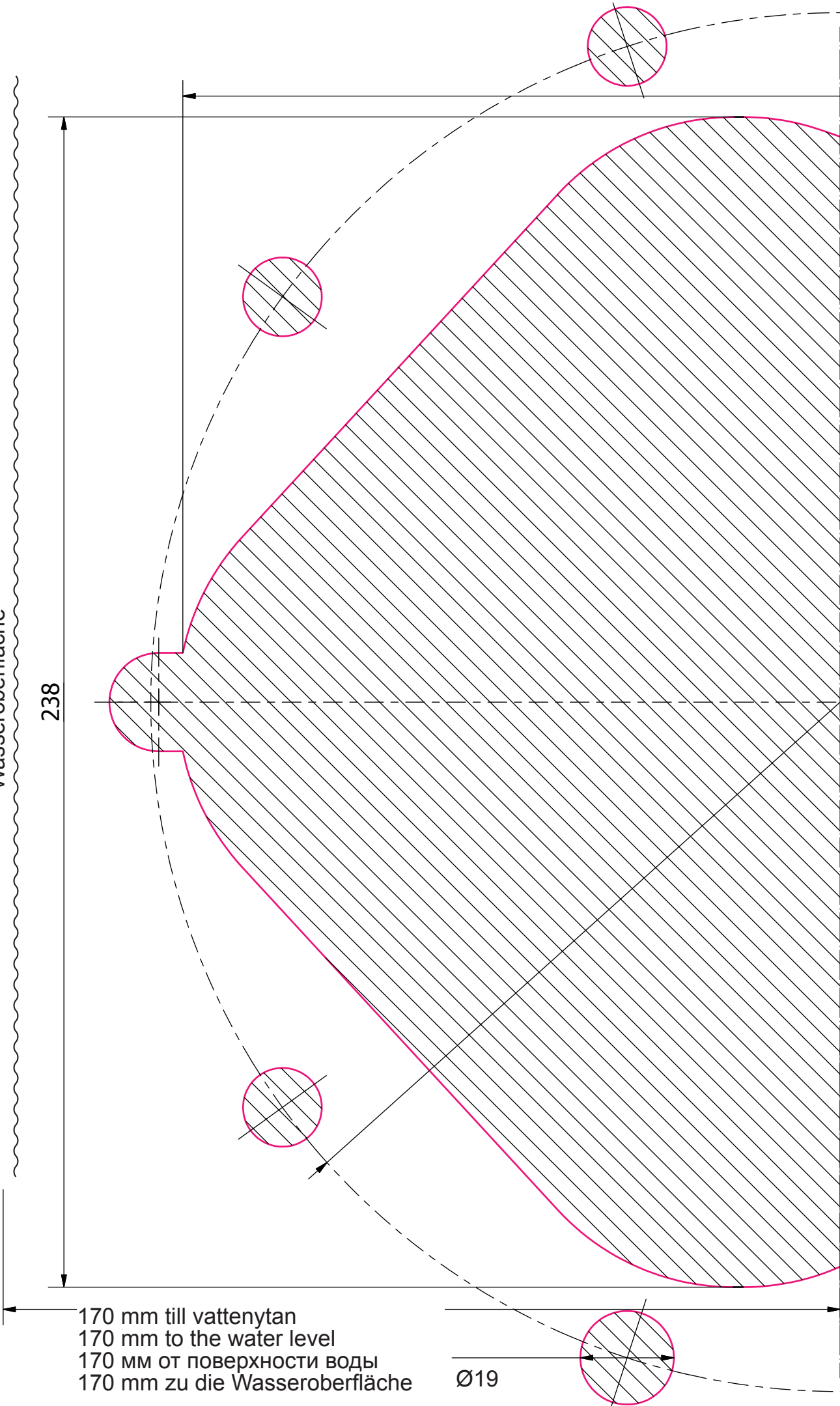
Рис.1.
Перед.панель Jet Swim 2000

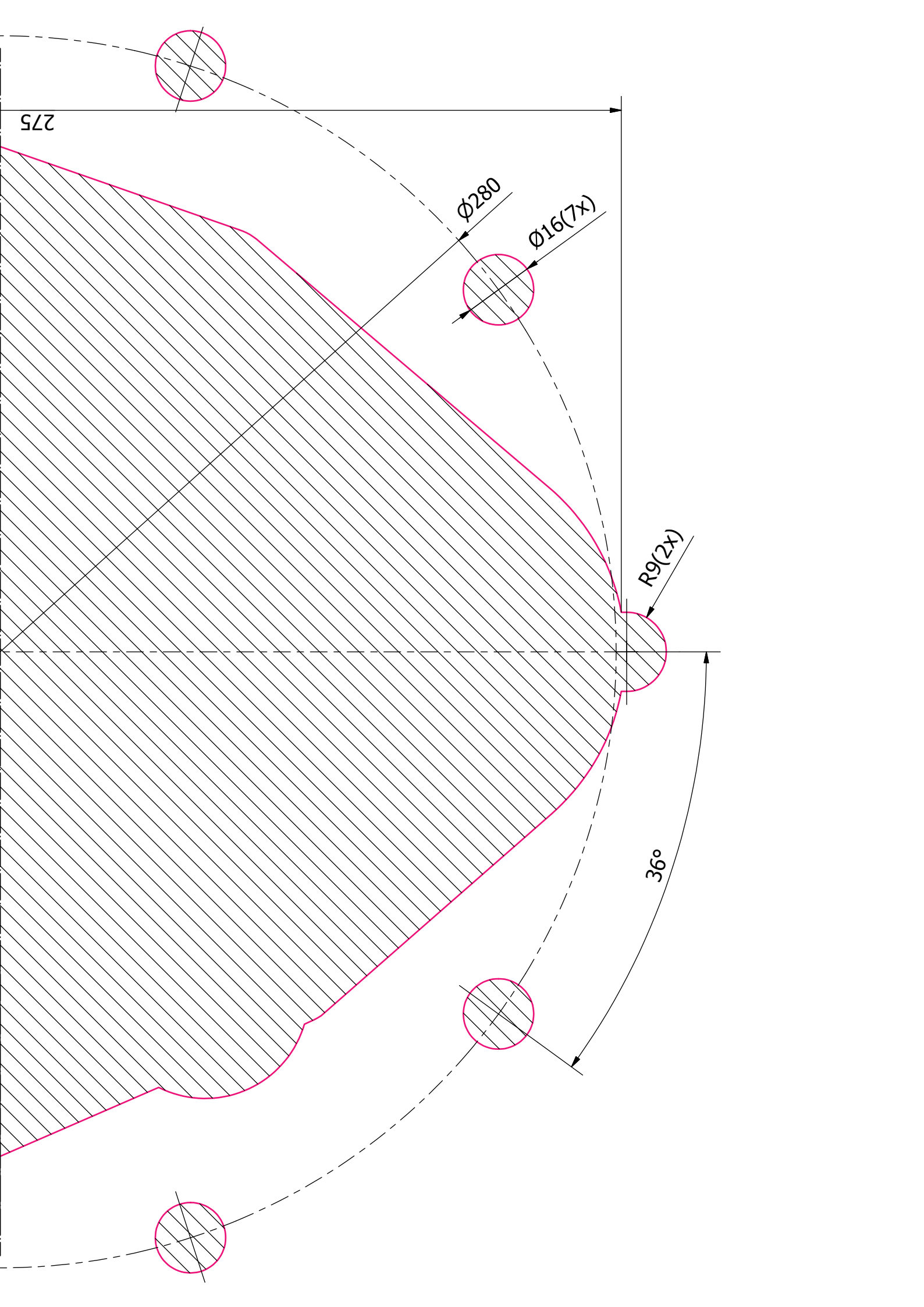
Vattenyta
Water level
Поверхность воды
Wasseroberfläche

238

170 mm till vattenytan
170 mm to the water level
170 мм от поверхности воды
170 mm zu die Wasseroberfläche

Ø19





Produktbeschreibung

Jet Swim eignet sich zum Trainieren sowie für Bewegung und Spiel. Die verstellbaren Düsen erlauben eine persönliche Anpassung der Wassermenge und der beigemischten Luft.

Technische Daten

Motor	4.0 kW	
Spannung	230/400V 50Hz 3N~	265/460V 60Hz 3N~
Stromstärke	13.5 / 7.8 A	13 / 7.5 A
Pumpenleistung	1300 l/min	
IP Klasse	Pumpe X4, Schaltkasten IP45	

Allgemeine Infos

Jet Swim 2000 besteht aus vier Teilen: **Basissatz** 1302000
Montagesatz 1302010 Folie, 1302020 Gemauert oder 1302030 Beton
Pumpensatz 1302080-01 (50Hz), 1302080HZ-01 (60Hz)
Schaltschrank 1302090 (400/460V), 130209NO (230/265V) nur Norwegen

Das Pumpenteil wird auf einer stabilen Oberfläche in einem trockenen Raum montiert. Sorgen Sie dafür, dass der Raum gut belüftet ist und über einen Abfluss zur Vermeidung von Überschwemmungen verfügt.

Bei der Montage der Edelstahl-Teile ausschließlich Werkzeuge verwenden, die für dieses Material entwickelt wurden, um die Korrosionsbeständigkeit zu erhalten.

Empfohlene Werte für die Wasserqualität

Freies Chlor:	0.5–1.5 mg/liter (ppm)	pH-Wert	7.2–7.6
Gebundenes Chlor:	0–0.5 mg/liter (ppm)	Alkalität:	60–120 mg/liter (ppm)
Chlor gesamt:	0.5–2.0 mg/liter (ppm)	Kalziumhärte:	100–300 mg/liter (ppm)
Chlorid-(Salz)-Gehalt:	höchstens 250 mg/liter		

Sicherheit

Der Jet-Strahl ist stark, halten Sie sich nicht für längere Zeit näher als 0,5 m vom Jet-Ventil entfernt auf.

Menschen mit langen Haaren müssen außerdem darauf achten, dass sich die Haare nicht in der Ansaugöffnung (den gestanzten Löchern unter der Edelstahl-Front) verfangen.

Kleine Kinder sollten sich nicht ohne Aufsicht im Pool aufhalten, besonders nicht, wenn das Jet-Swim-Aggregat in Betrieb ist. Immer die anderen Schwimmer im Pool verständigen, bevor der Jet Swim in Betrieb genommen wird.

Einbau Elektrizität

Alle elektrischen Anschlüsse sind von einem anerkannten Elektroinstallateur durchzuführen.

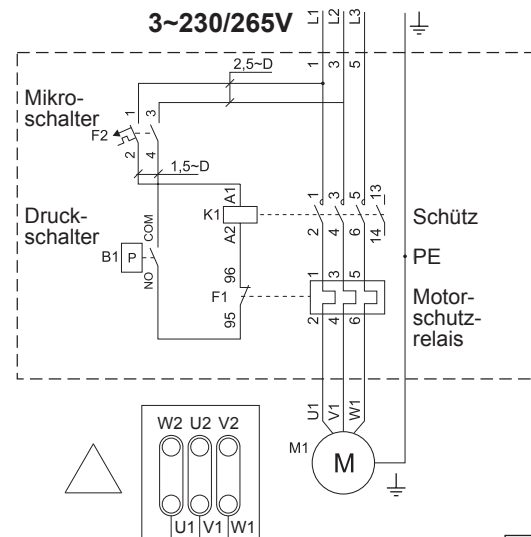
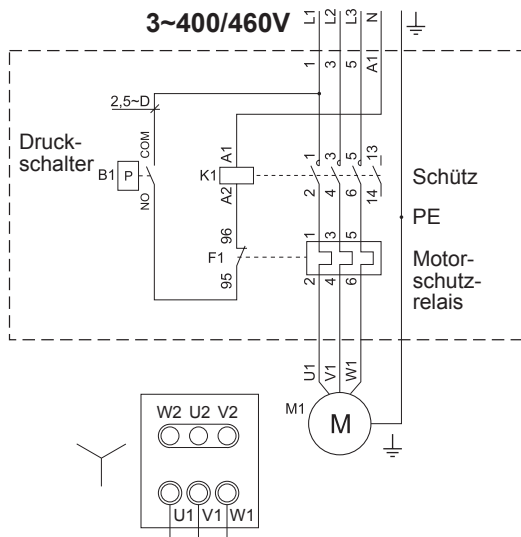
Vor der Anlage muss sich ein Fehlerstromschutzschalter befinden.

Der Pumpenmotor wird über den Schaltschrank für den Jet Swim 2000 verbunden, siehe Schaltplan. Kontrollieren Sie das Typenschild des Pumpenmotors für die richtige Verbindung zur Schalttasche.

Prüfen Sie, ob der Pumpenmotor in der richtigen Drehrichtung verschaltet ist (siehe Rotationsrichtungspfeil auf dem Pumpenmotor). Bei falsch eingestellter Drehrichtung kann die Pumpe beschädigt werden. **ACHTUNG!** Die Pumpe darf nicht gestartet werden, wenn sie nicht mit Wasser gefüllt ist.

Stellen Sie sicher, dass der Motorschutz im Schaltschrank gemäß dem Nennstrom des Pumpenmotors eingestellt ist, siehe Typenschild.

Schaltplan Strom



Montage Folienpool

- Entfernen Sie die Edelstahl-Front und schneiden Sie die Beckenwand gemäß der Lochschablone zu. Das Zentrum des Jet-Swim-Gehäuses muss 170 mm unter dem Wasserspiegel liegen.
- Installieren Sie das Jet-Swim-Gehäuse in der Beckenwand. Befestigen Sie dann die selbstklebende Dichtung auf dem Bronze-Teil.
- Die Schwimmbadfolie anbringen. Stellen Sie sicher, dass die beiden vorspringenden Jetabläufe nicht die Schwimmbadfolie verletzen bzw. sich in ihr verhaken. Füllen Sie den Pool mit Wasser.
Wenn das Wasser etwa 5 cm unterhalb des Jet-Swim-Gehäuses steht, werden Flansch und Gummidichtung fest mit diesem verschraubt. Schneiden Sie die Folie von der Innenseite des Flanschs und schließen Sie dann den Startschlauch an den Einschaltknopf an und montieren Sie die Edelstahl-Front.
- Schließen Sie den Luftschlauch an und ziehen Sie die Schlauchklemme fest. Befestigen Sie dann Öffnung des Schlauches 100 mm über der Wasseroberfläche hinter der Beckenwand.
- Schließen Sie den Startschlauch an den Schaltschrank der Pumpe an.
ACHTUNG! Den Startschlauch in einer Schleife 150–200 mm über der Wasseroberfläche verlegen.
- Verbinden Sie die Schläuche und Ventile wie auf Seite 2 gezeigt mit der Pumpe. Die Gewinde mit Dichtungsband abdichten.
- Elektrische Anschlüsse sind von einem **anerkannten Elektroinstallateur** vorzunehmen und mit einem Fehlerstromschutzschalter zu versehen.
- Überprüfen Sie, dass die Drehrichtung der Pumpe mit der des Systems übereinstimmt. Öffnen Sie die Ventile. Füllen Sie die Pumpe vollständig mit Wasser, bevor sie mit der Drucktaste A (Abb. 1) auf der Edelstahl-Front gestartet wird.
- Die Strömung kann mit dem Drehschalter B (Abb. 1) oberhalb der Ablauföffnungen reguliert werden. Luft kann den Wasserstrahlen mit dem Drehschalter C (Abb. 1) unter den Ablauföffnungen zugesetzt werden.

Montage Betonpool

- Entfernen Sie die Edelstahl-Front und montieren Sie das Jet Swim-Gehäuse in der Form. Die fertige Beckenwand sollte in einer Ebene mit dem Flansch auf dem Bronzegehäuse liegen. Das Zentrum des Jet-Swim-Gehäuses muss 170 mm unter dem Wasserspiegel liegen.
- Vor dem Gießen Aussparungsrohre für die Saug- und Druck-Verbindungen sowie für die Luftzufuhr und den Startschlauch (Schutzschlauch) anbringen. Die Gewinde mit Dichtungsband abdichten.
- Nach dem Gießen (und eventuellem Verfliesen) die Edelstahl-Front montieren. Den Startschlauch zum Einschalten vor der Edelstahl-Front montieren.
- Schließen Sie den Luftschlauch an und ziehen Sie die Schlauchklemme fest. Befestigen Sie dann die Öffnung des Schlauches 100 mm über der Wasseroberfläche hinter der Beckenwand.
- Schließen Sie den Startschlauch an den Schaltschrank der Pumpe an.
ACHTUNG! Den Startschlauch in einer Schleife 150–200 mm über der Wasseroberfläche verlegen.
- Verbinden Sie die Schläuche und Ventile wie auf Seite 2 gezeigt mit der Pumpe. Die Gewinde mit Dichtungsband abdichten.
- Elektrische Anschlüsse sind von einem **anerkannten Elektroinstallateur** vorzunehmen und mit einem Fehlerstromschutzschalter zu versehen.
- Überprüfen Sie, dass die Drehrichtung der Pumpe mit der des Systems übereinstimmt. Öffnen Sie die Ventile. Füllen Sie die Pumpe vollständig mit Wasser, bevor sie mit der Drucktaste A (Abb. 1) auf der Edelstahl-Front gestartet wird.
- Die Strömung kann mit dem Drehschalter B (Abb. 1) oberhalb der Ablauföffnungen reguliert werden. Luft kann den Wasserstrahlen mit dem Drehschalter C (Abb. 1) unter den Ablauföffnungen zugesetzt werden.

Montage gemauerter Pool

Wie unter 1–2 für Betonpool und 3–9 für Folienpool beschrieben vorgehen.

Start

Die Pumpe muss vor dem Start mit Wasser gefüllt werden. **Nie die Pumpe trocken laufen lassen**, da dies die Komponenten beschädigen kann.

Prüfen Sie vor dem Start, ob alle Ventile zu und von der Pumpe geöffnet sind.

Die Jet Swim-Pumpe wird durch Luftimpulse über den Taster A auf der Edelstahl-Front gestartet und gestoppt, siehe Abbildung 1.

Der Wasserstrom kann mit dem Drehschalter B oberhalb der Ablauföffnungen gesteuert werden können, siehe Abbildung 1.

Luft kann den Wasserstrahlen zugesetzt werden und wird mit dem Drehschalter C unter den Ablauföffnungen reguliert, siehe Abbildung 1.

Bitte beachten Sie

Bei Frostgefahr die Ventile schließen, die Pumpe abtrennen und das gesamte Wasser aus der Pumpe ablassen. Senken Sie den Wasserstand auf etwa 10 cm unterhalb des Jet Swim-Gehäuses, um Frostschäden zu vermeiden.

Die Pumpe den Winter über im Haus aufbewahren.

Beim Neustart den Zustand des Startschalters und der Schläuche überprüfen.

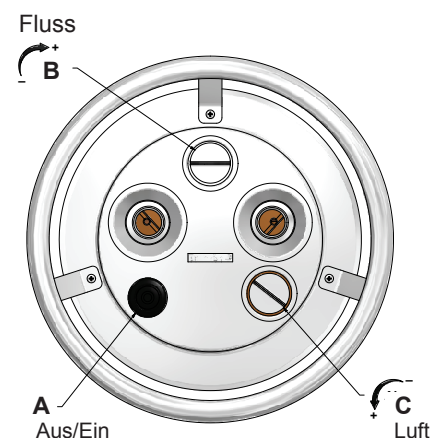
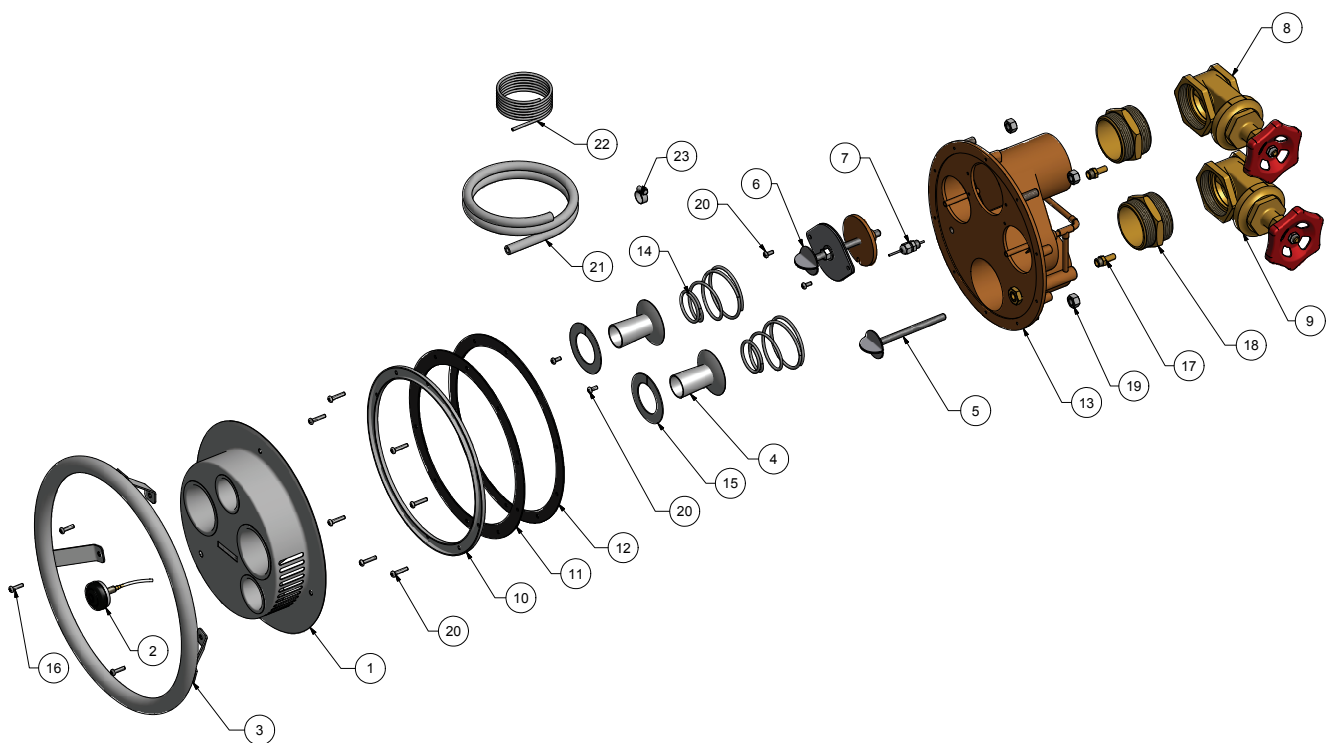


Abbildung 1.
Front Jet Swim 2000

Jet Swim 2000

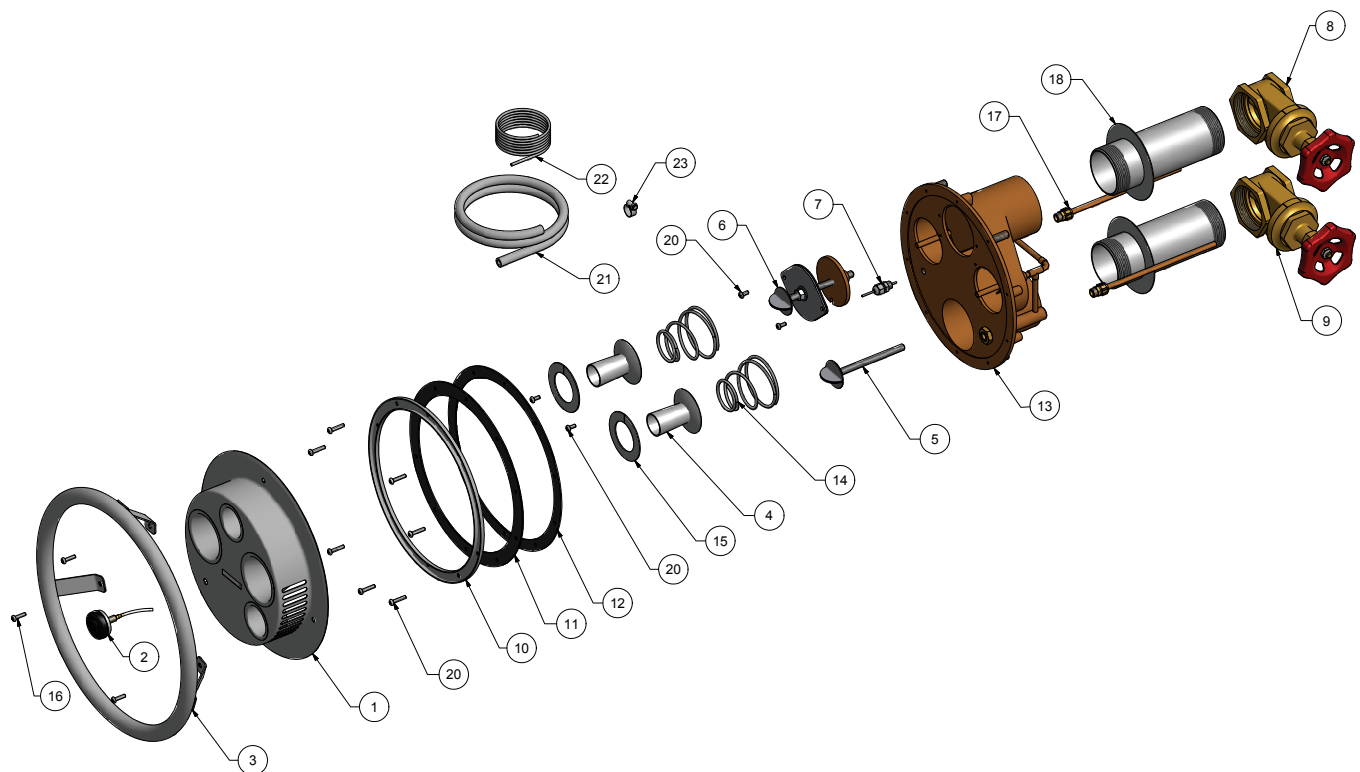
Vinyl / Liner / Пленка / Folie



Pos Pos № Pos	Antal Quantity Кол-во Menge	Benämning Description Описание Beschreibung	1302000	1302010
1	1	Front plate	•	
2	1	Start button complete	•	
3	1	Handle	•	
4	2	Nozzle	•	
5	1	Air flow control assembly	•	
6	1	Water flow control assembly	•	
7	1	Plug PVC ¼" + 2.5mm pipe	•	
8	1	Gate valve 2½", brass		•
9	1	Gate valve 2½", devided, brass		•
10	1	Clamping ring		•
11	1	Rubber gasket Ø300mm		•
12	1	Rubber gasket Ø300mm self-adhesive		•
13	1	Jet Swim housing	•	
14	2	Spring for nozzle	•	
15	2	Locking washer	•	
16	3	Screw MRX M5x20	•	
17	2	1pc. Hose connection air injection 1pc. Protective pipe start hose		•
18	2	Hexagonal nipple 2½", brass		•
19	1	Nut kit M12 (4pcs)		•
20	4 + 8	Screw MRX M5x12	•	•
21	1	Hose for air injection, 8x12mm L=0.8m		•
22	1	Hose for start, 2x4mm L=1.5m		•
23	1	Hose clamp 8-14mm		•

Jet Swim 2000

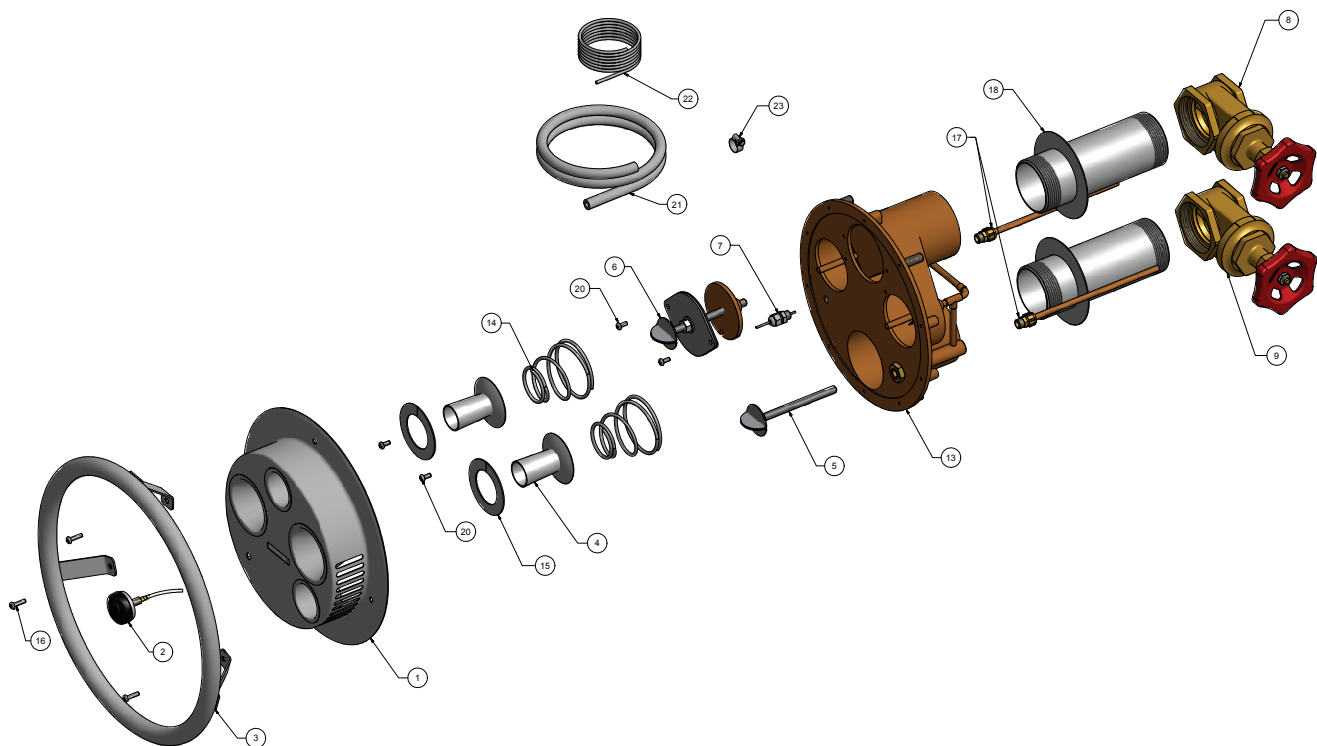
Mursten / Concrete with liner / Бетон с пленкой / Betongbecken mit folie



Pos Pos № Pos	Antal Quantity Кол-во Menge	Benämning Description Описание Beschreibung	1302000	1302020
1	1	Front plate	•	
2	1	Start button complete	•	
3	1	Handle	•	
4	2	Nozzle	•	
5	1	Air flow control assembly	•	
6	1	Water flow control assembly	•	
7	1	Plug PVC ¼" + 2.5mm pipe	•	
8	1	Gate valve 2½", brass		•
9	1	Gate valve 2½", devided, brass		•
10	1	Clamping ring		•
11	1	Rubber gasket Ø300mm		•
12	1	Rubber gasket Ø300mm self-adhesive		•
13	1	Jet Swim housing	•	
14	2	Spring for nozzle	•	
15	2	Locking washer	•	
16	3	Screw MRX M5x20	•	
17	2	1pc. Hose connection air injection 1pc. Protective pipe start hose		•
18	2	Non leak flange SS 2½" connection		•
19	—	—		
20	4 + 8	Screw MRX M5x12	•	•
21	1	Hose for air injection, 8x12mm L=0.8m		•
22	1	Hose for start, 2x4mm L=1.5m		•
23	1	Hose clamp 8-14mm		•

Jet Swim 2000

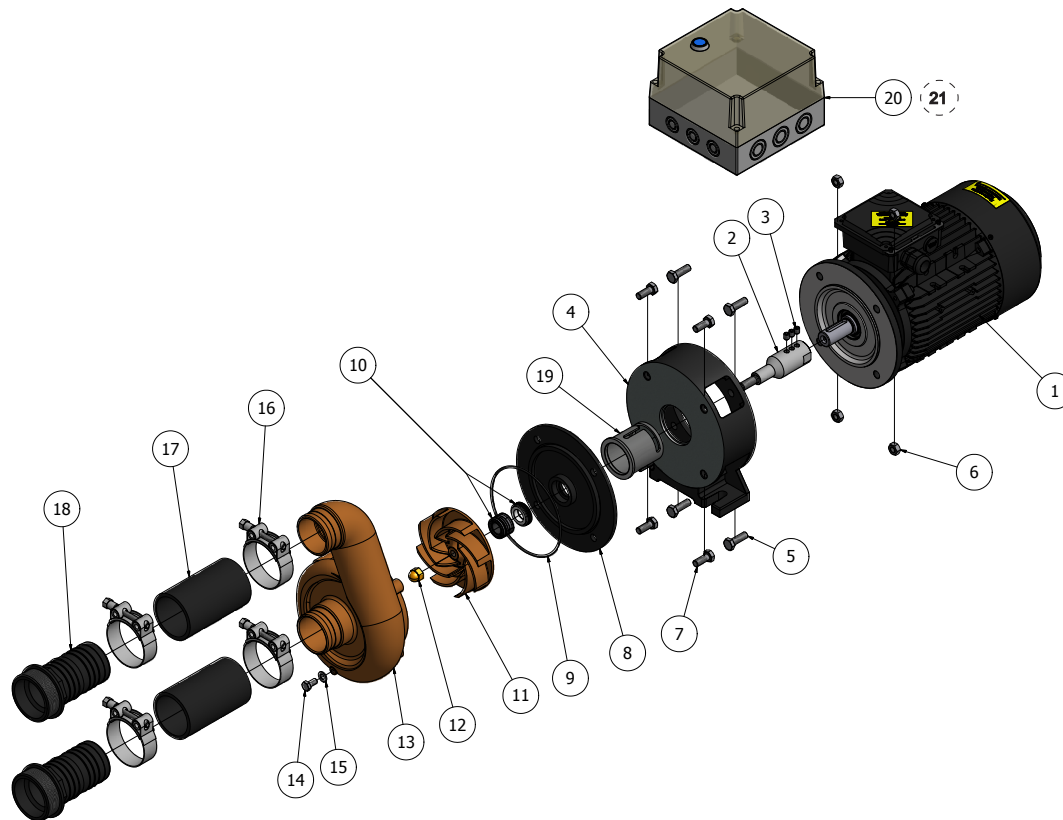
Betong / Concrete / Бетон / Beton



Pos Pos № Pos	Antal Quantity Кол-во Menge	Benämning Description Описание Beschreibung	1302000	1302030
1	1	Front plate	•	
2	1	Start button complete	•	
3	1	Handle	•	
4	2	Nozzle	•	
5	1	Air flow control assembly	•	
6	1	Water flow control assembly	•	
7	1	Plug PVC ¼" m. 2.5mm pipe	•	
8	1	Gate valve 2½", brass		•
9	1	Gate valve 2½", devided, brass		•
10	—	—		
11	—	—		
12	—	—		
13	1	Jet Swim housing	•	
14	2	Spring for nozzle	•	
15	2	Locking washer	•	
16	3	Screw MRX M5x20	•	
17	2	1pc. Hose connection air injection 1pc. Protective pipe start hose		•
18	2	Non leak flange SS 2½" connection		•
19	—	—		
20	4	Screw MRX M5x12	•	•
21	1	Hose for air injection 8x12mm, L=0.8m		•
22	1	Hose for start 2x4mm, L=1.5m		•
23	1	Hose clamp 8-14mm		•

Jet Swim 2000

Pump / Pump / Насос / Pumpe



Pos Pos № Pos	Antal Quantity Кол-во Menge	Benämning Description Описание Beschreibung	1302080	1302090
1	1	Motor 4.0kW 400/230/50-460/265/60 3-phase A200/24 IE2	•	
2	1	Shaft	•	
3	3	Set screw SK6SS A4 M8x10	•	
4	1	Intermedia plate	•	
5	4	Screw M6S A4 M10x30	•	
6	4	Nut M6M A4 M10	•	
7	4	Screw M6S A4 M10x25	•	
8	1	Plate for seal	•	
9	1	O-ring 139.50x3.00mm NBR70	•	
10	1	Shaft seal 2106	•	
11	1	Impeller	•	
12	1	Domed nut M12	•	
13	1	Pump housing	•	
14	1	Drain plug - screw M6S A4 M6x10	•	
15	1	Gasket - drain plug	•	
16	4	Hose clamp 2½"	•	
17	2	Pressure hose 2½"	•	
18	2	Hose connection 2½" male	•	
19	1	Shaft protection cover	•	
20	1	Control box		•
21	1	Pressure switch		•



Pahlén AB

Box 728, 194 27 Upplands Väsby, Sweden
Email: info@pahlen.se, www.pahlen.com

We do not accept liability for printing errors.
We reserve the right to make changes to specification and product range.
Colour deviation may occur due to restrictions in the printing process..