

saunacontrol+ Bedienteil

S-SC-C / 1-035-499

infracontrol+ Bedienteil

S-IRC-C / 1-035-500

sound&light+ Bedienteil

S-S&L-C / 1-035-501

sound&light+ USB Dock

S-S&L-USB / 1-035-669

bluetooth+

S-BT / 1-037-373

infracontrol mini+ Set

S-IRC-C-MN-S / 1-035-976

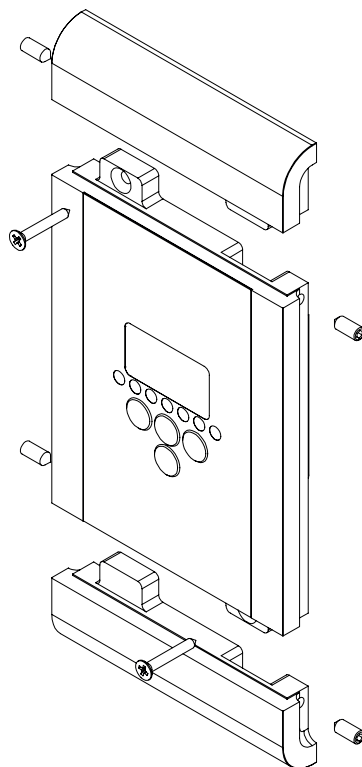
DE

Abschlussblenden Set

S-CCS / 1-035-503

MONTAGEANWEISUNG

Deutsch



Inhaltsverzeichnis

| | |
|--|-----------|
| 1. Zu dieser Anleitung | 3 |
| 2. Wichtige Hinweise zu Ihrer Sicherheit | 4 |
| 2.1. Bestimmungsgemäßer Gebrauch | 4 |
| 2.2. Sicherheitshinweise für den Monteur | 5 |
| 2.3. Sicherheitshinweise für den Anwender | 5 |
| 3. Produktbeschreibung | 7 |
| 3.1. Lieferumfang bei saunacontrol+, infracontrol+, sound&light+, sound&light+ USB Dock | 7 |
| 3.2. Lieferumfang bei infracontrol mini+ Set | 7 |
| 3.3. Lieferumfang bei bluetooth+ | 7 |
| 3.4. Lieferumfang bei Abschlussblenden Set | 7 |
| 4. Montage | 8 |
| 4.1. Saunasteuerung montieren | 8 |
| 5. Technische Daten | 13 |

1. Zu dieser Anleitung

Lesen Sie diese Montageanweisung gut durch und bewahren Sie sie in der Nähe der Saunasteuerung auf. So können Sie jederzeit Informationen zu Ihrer Sicherheit und zur Bedienung nachlesen.



Sie finden diese Montage- und Gebrauchsanweisung auch im Downloadbereich unserer Webseite auf www.sentiotec.com/downloads.

Symbole in Warnhinweisen

In dieser Montage- und Gebrauchsanweisung ist vor Tätigkeiten, von denen eine Gefahr ausgeht, ein Warnhinweis angebracht. Befolgen Sie diese Warnhinweise unbedingt. So vermeiden Sie Sachschäden und Verletzungen, die im schlimmsten Fall sogar tödlich sein können.

In den Warnhinweisen werden Signalwörter verwendet, die folgende Bedeutungen haben:



GEFAHR!

Wenn Sie diesen Warnhinweis nicht beachten, sind Tod oder schwere Verletzungen die Folge.



WARNUNG!

Wenn Sie diesen Warnhinweis nicht beachten, können Tod oder schwere Verletzungen die Folge sein.



VORSICHT!

Wenn Sie diesen Warnhinweis nicht befolgen, können leichte Verletzungen die Folge sein.

ACHTUNG!

Dieses Signalwort warnt Sie vor Sachschäden.

Andere Symbole



Dieses Symbol kennzeichnet Tipps und nützliche Hinweise.

2. Wichtige Hinweise zu Ihrer Sicherheit

Die Bedienteile (siehe Seite 1) sind nach anerkannten sicherheitstechnischen Regeln gebaut. Dennoch können bei der Verwendung Gefahren entstehen. Befolgen Sie deshalb die folgenden Sicherheitshinweise und die speziellen Warnhinweise in den einzelnen Kapiteln. Beachten Sie auch die Sicherheitshinweise der angeschlossenen Geräte.

2.1. Bestimmungsgemäßer Gebrauch

Die Bedienteile dienen ausschließlich zum Steuern und Regeln der Funktionen gemäß den technischen Daten der zugehörigen Leistungsteile.



- Beachten Sie die Anleitungen der zugehörigen Leistungsteile. Tabelle 1 zeigt die Zuordnung der Bedienteile zu den jeweiligen Leistungsteilen.

Jeder darüber hinausgehende Gebrauch gilt als nicht bestimmungsgemäß. Nicht bestimmungsgemäßer Gebrauch kann zur Beschädigung des Produkts, zu schweren Verletzungen oder Tod führen.

Tabelle 1 - Übersicht Bedienteile und zugehörige Leistungsteile

| Bedienteil | Leistungsteil |
|---|---|
| saunacontrol+ Bedienteil S-SC-C / 1-035-499 | wave.com4 Basismodul für Sauna WC4-B-L / 1-008-153 |
| infracontrol+ Bedienteil S-IRC-C / 1-035-500 | Leistungsteil wave.com4 Infra WC4-IRX-P / 1-012-083 |
| sound&light+ Bedienteil S-S&L-C / 1-035-501 | wave.com4 sound&light Farblampe WC4-SL-L / 1-010-274 |
| sound&light+ USB Dock S-S&L-USB / 1-035-669 | |
| sentiotec bluetooth+ S-BT / 1-037-373 | - |
| Set aus Bedienteil und Leistungsteil | |
| infracontrol mini+ Set S-IRC-C-MN-S / 1-035-976 | |

2.2. Sicherheitshinweise für den Monteur

- Die Montage darf nur durch eine Elektrofachkraft oder eine vergleichsweise qualifizierte Person ausgeführt werden.
- Arbeiten an den Steuerungen dürfen nur im spannungsfreien Zustand durchgeführt werden.
- Es ist bauseits eine allpolige Trennvorrichtung mit voller Abschaltung entsprechend der Überspannungskategorie III vorzusehen.
- Die Bedienteile sind für die Montage innerhalb oder außerhalb der Kabine geeignet. Beachten sie
- Beachten Sie auch die örtlichen Bestimmungen am Aufstellort.
- Bei Problemen, die in den Montageanweisungen nicht ausführlich genug behandelt werden, wenden Sie sich zu Ihrer eigenen Sicherheit an Ihren Lieferanten.

2.3. Sicherheitshinweise für den Anwender

DE

- Die Bedienteile dürfen nicht von Kindern unter 8 Jahren verwendet werden.
- Das Bedienteil darf von Kindern über 8 Jahren, von Personen mit verringerten psychischen, sensorischen oder mentalen Fähigkeiten und von Personen mit Mangel an Erfahrung und Wissen unter folgenden Bedingungen verwendet werden:
 - wenn sie beaufsichtigt werden
 - wenn ihnen die sichere Verwendung gezeigt wurde und sie die Gefahren, die entstehen können, verstehen.
- Kinder dürfen nicht mit den Bedienteilen spielen.
- Kinder unter 14 Jahren dürfen die Bedienteile nur reinigen, wenn sie beaufsichtigt werden.

- Wenn Sie unter dem Einfluss von Alkohol, Medikamenten oder Drogen stehen, verzichten Sie aus gesundheitlichen Gründen auf das Saunabad.
- Stellen Sie sicher, dass keine brennbaren Gegenstände auf dem Saunaofen liegen, bevor Sie die Saunasteuerung einschalten.
- Stellen Sie sicher, dass keine brennbaren Gegenstände auf dem Saunaofen liegen, bevor Sie die Vorwahlzeitfunktion oder den Standby-Modus für den Fernstart aktivieren.
- Stellen Sie sicher, dass keine brennbaren Gegenstände auf oder vor dem Infrarot-Strahler liegen, bevor Sie die Steuerung einschalten.
- Stellen Sie sicher, dass keine brennbaren Gegenstände auf oder vor dem Infrarot-Strahler liegen, bevor Sie die Vorwahlzeitfunktion oder den Standby-Modus für den Fernstart aktivieren.
- Bei Problemen, die in der Gebrauchsanweisung nicht ausführlich genug behandelt werden, wenden Sie sich zu Ihrer eigenen Sicherheit an Ihren Lieferanten.

3. Produktbeschreibung

3.1. Lieferumfang bei saunacontrol+, infracontrol+, sound&light+, sound&light+ USB Dock

- Bedienteil
- Montageanleitung
- Montagematerial (2x Gewindestift M5x12mm, 2x Spax 3x20mm)
- Datenkabel

3.2. Lieferumfang bei infracontrol mini+ Set

- Bedienteil
 - Montageanleitung
 - Montagematerial (2x Gewindestift M5x12mm, 2x Spax 3x20mm)
 - Datenkabel
- Leistungsteil
 - Infrabox basic Leistungsteil
 - Netzteilanschlussleitung
 - Montagematerial
 - Bedienungsanleitung
 - HV-Stecker

DE

3.3. Lieferumfang bei bluetooth+

- Bluetooth-Modul bluetooth+
- Montagematerial (2x Gewindestift M5x12mm, 2x Spax 3x20mm)
- Montageanleitung
- Steckernetzteil mit Anschlusskabel (0,8 m)
- Verlängerungskabel für die Anschlussleitung zum Steckernetzteil (2 m)
- Bedienungsanleitung

3.4. Lieferumfang bei Abschlussblenden Set

- 2x Abschlussblende
- Montageanleitung
- Montagematerial (2x Gewindestift M5x12mm)

4. Montage

4.1. Saunasteuerung montieren

Beachten Sie bei der Montage der Bedienteile folgende Punkte:

Das Bedienteil wird an der Kabinen-Außenwand (im maximalen Abstand von 10 Metern zum Leistungsteil) montiert (siehe Abb. 1). Für die Montage wird beispielsweise eine handelsübliche Stichsäge oder eine Oberfräse benötigt um die Ausnehmung für das Bedienteil zu schneiden. Das Bedienteil kann sowohl in der Kabine als auch außerhalb der Kabine montiert werden. *Bei Montage innerhalb einer Saunakabine ist ein Mindestabstand von 50 cm zur Kabinendecke einzuhalten (siehe Abb.2).

ACHTUNG!

Schäden am Gerät

- Die Bedienteile sind spritzwassergeschützt (Schutzgrad IP X4).
- Arbeiten am Bedienteil dürfen nur mit einem normalen Schraubendreher durchgeführt werden. Bei Verwendung eines Akkuschraubers besteht die Gefahr, dass das Gehäuse irreparabel beschädigt wird!

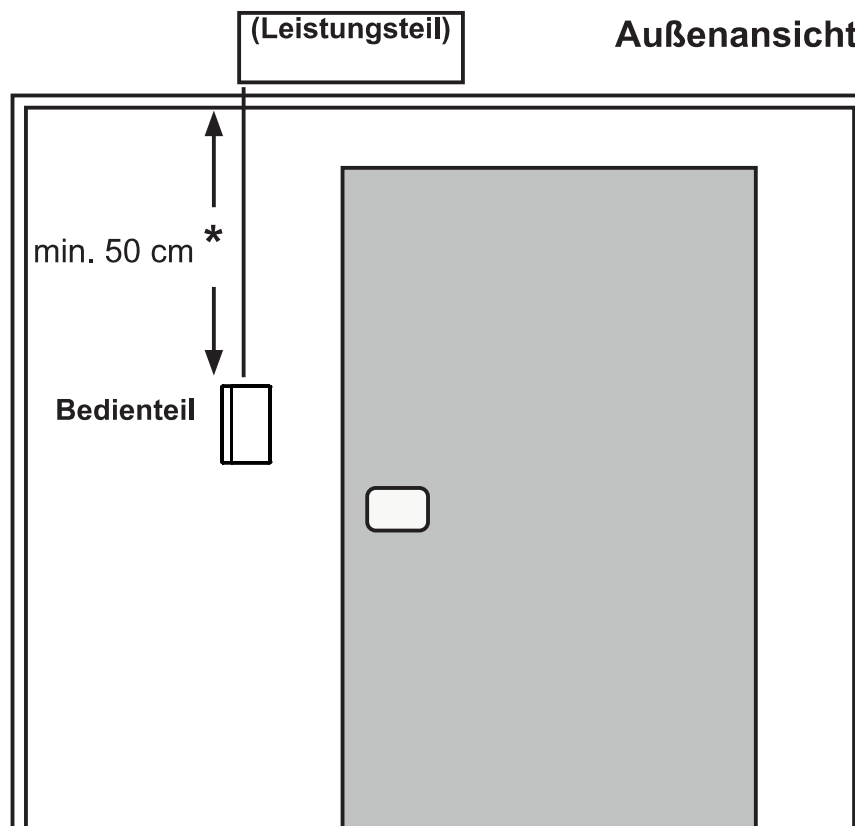
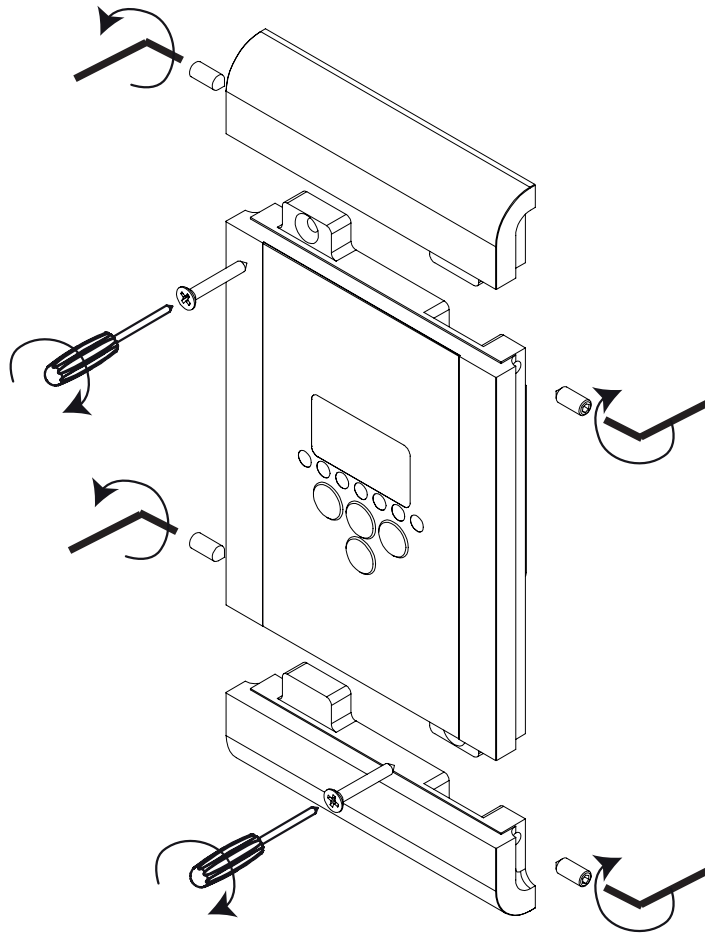


Abb. 2 Position Bedienteil

* bei Montage innerhalb der Kabine

1. Mit beispielsweise einer Stichsäge oder einer Oberfräse die entsprechende Ausnehmung (siehe Seite 11, 12) vornehmen.
2. Leitungsführungen für die Verbindungsleitung vorsehen.
3. Bedienteil mit den beiden beiliegenden Holzschrauben an die Kabinenwand schrauben.



DE

Abb. 3 Montage Bedienteil

4. Befestigen Sie die beiden Abschlussblenden am Bedienteil. Verwenden Sie dazu die beiden beiliegenden Gewindestifte und einen Inbuschlüssel. Ziehen Sie die Gewindestifte vorsichtig fest.

Montage mehrer Bedienteile übereinander:

Verbinden Sie die Bedienteile mit den beiliegenden Gewindestiften miteinander. Schrauben Sie diese anschließend an der Position des Ausschnitts an der Kabinenwand fest und befestigen Sie die Abschlussblenden (siehe Abb. 4).

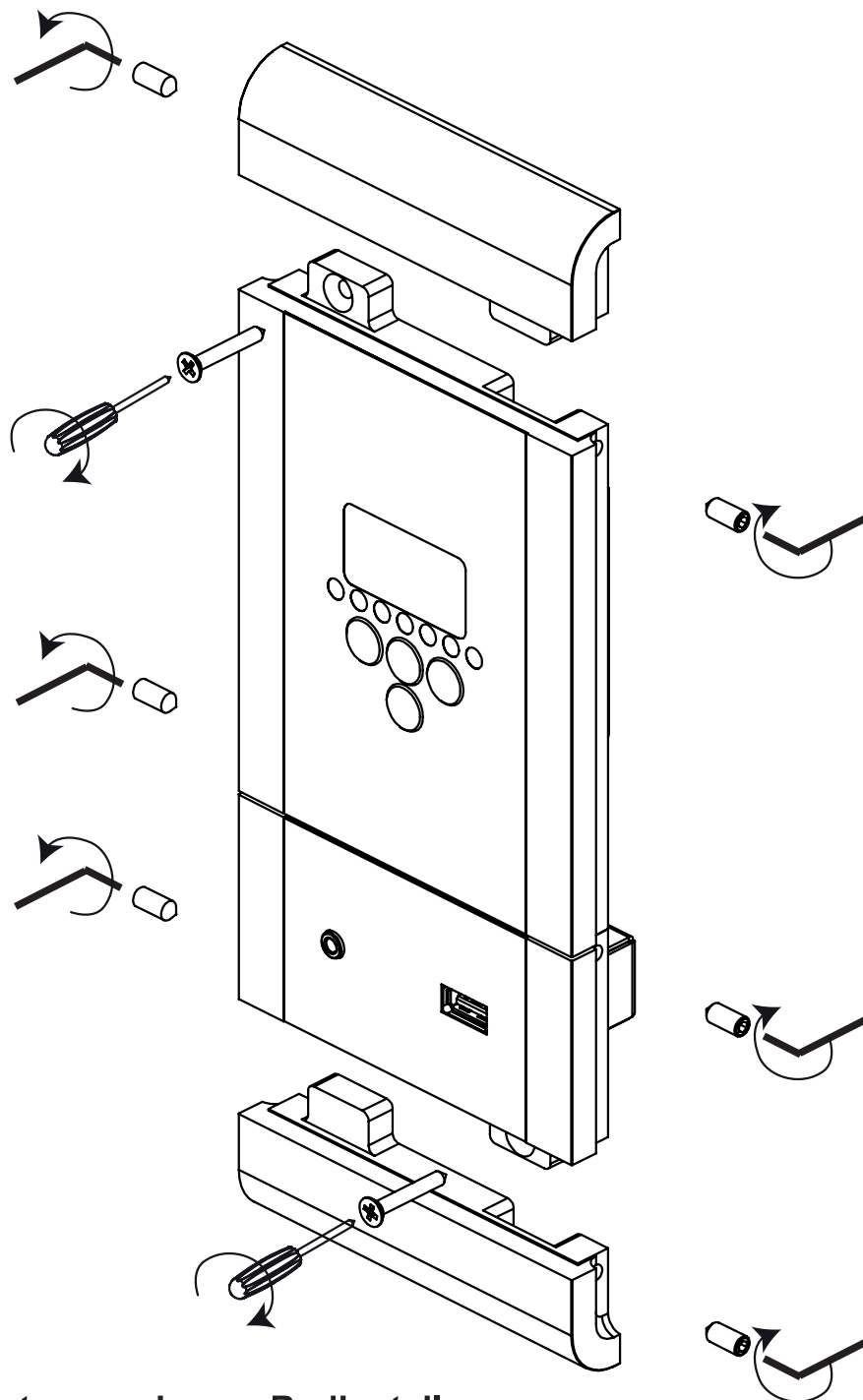
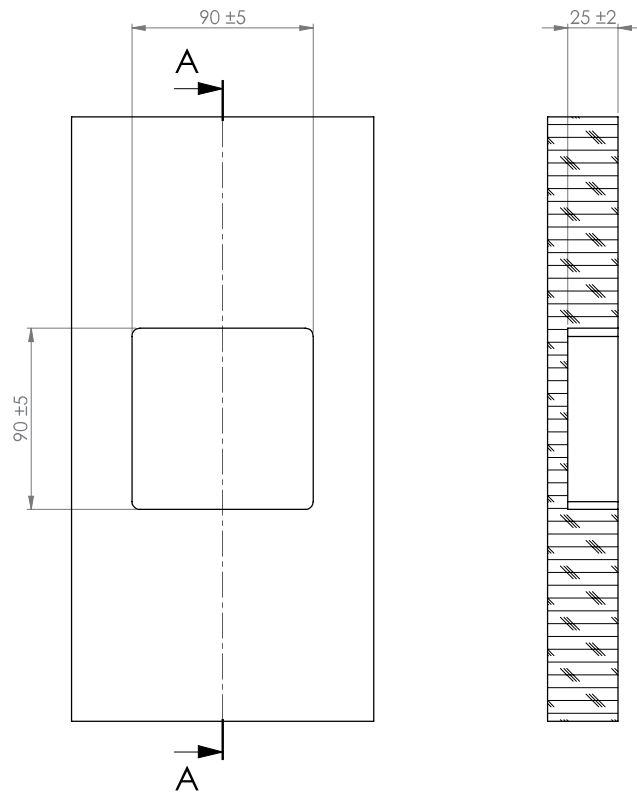


Abb. 4 Montage mehrerer Bedienteile

Ausschnitt für Bedienteil: saunacontrol+, infracontrol+, sound&light+, bluetooth+

Maße in mm

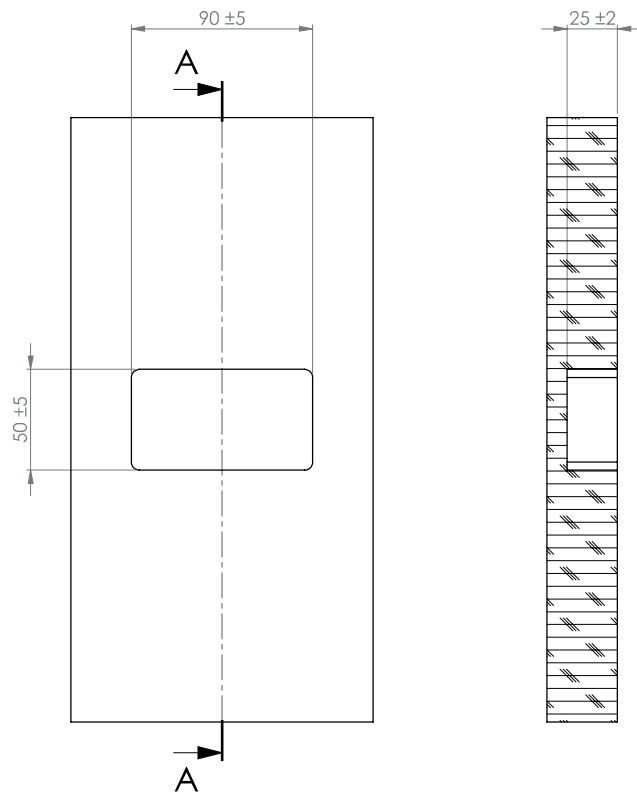


SCHNITT A-A



Ausschnitt für Bedienteil: infracontrol mini+

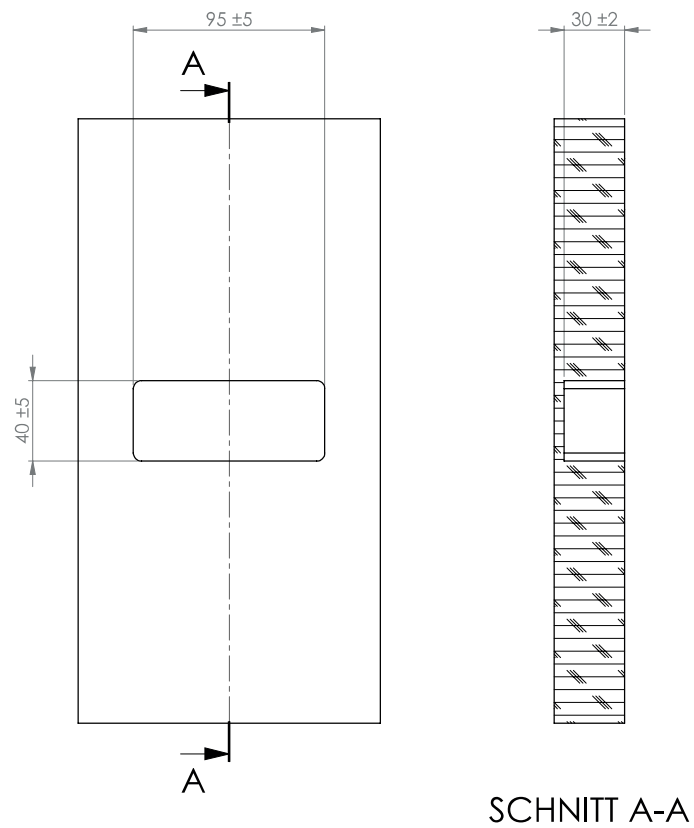
Maße in mm



SCHNITT A-A

Ausschnitt für Bedienteil: sound&light+ USB Dock

Maße in mm



5. Technische Daten

Umgebungsbedingungen

| | |
|----------------------|---------------------------------|
| Lagertemperatur: | -25 °C bis +70 °C |
| Umgebungstemperatur: | 0 °C bis 100 °C |
| Luftfeuchtigkeit: | max. 99% nicht kondensierend |

Abmessungen saunacontrol+, infracontrol+, sound&light+, bluetooth+

| | |
|-------------------------------------|---------------------|
| Abmessungen (mit Abschlussblenden): | 110 x 195 x 38,5 mm |
| Schutzart (spritzwassergeschützt): | IPX4 |

Abmessungen sound&light USB Dock+

| | |
|-------------------------------------|-------------------|
| Abmessungen (mit Abschlussblenden): | 110 x 115 x 39 mm |
| Schutzart (spritzwassergeschützt): | IPX4 |

Abmessungen bluetooth+

| | |
|-------------------------------------|-------------------|
| Abmessungen (mit Abschlussblenden): | 110 x 195 x 33 mm |
| Schutzart (spritzwassergeschützt): | IPX4 |

Abmessungen infracontrol mini+

| | |
|-------------------------------------|---------------------|
| Abmessungen (mit Abschlussblenden): | 110 x 115 x 38,5 mm |
| Schutzart (spritzwassergeschützt): | IPX4 |

DE



