

# Lieferinformation Delivery Information

## MODELL 70 DUSCHE ELBA MODEL 70 SHOWER ELBA

MO-70



Packliste		Packing list	
Menge	Bezeichnung	Quantity	Description
1	Holz-/Edelstahl-plattform	1	platform in wood/stain- less steel
1	Oberteil/Säule 1/2" Anschluss	1	top part/column water supply 1/2"
1	Duschkopf	1	shower head
1	Brauseschlauch	1	shower hose
1	Handdusche	1	hand shower
1	Halter für Handdusche	1	hand shower rest
4	Schraubensatz mit Hutmuttern u. Unterlegscheiben M8x75	4	set of screws incl. cap nuts and washers M8x75
	Montageanleitung (siehe Rückseite)		assembly instruction (see overleaf)

### Sehr geehrter Kunde,

Sie haben sich für ein Qualitätsprodukt aus EDELSTAHL und HOLZ entschieden. Damit Sie lange Freude an diesem Produkt haben, beachten Sie bitte folgende Hinweise:

#### • Pflegetipps:

- Bei Bedarf die Edelstahlteile nur mit einem handelsüblichen Edelstahlreiniger und einem weichen Tuch abreiben.
- **Keine** Putzschwämme aus Stahlwolle oder säurehaltige Reiniger für die Edelstahlteile verwenden (Essig-, Zitronen- oder Salzsäure, Fliesenreiniger)
- Die Holzteile mind. 2x jährlich mit einem handelsüblichen Holzöl behandeln.

### Dear Customer,

You decided to buy a high quality stainless steel and wood product. To make sure that you get long lasting pleasure out of the product, please observe these instructions:

#### • care tips

- wipe the stainless steel parts as required with an ordinary stainless steel cleaner and a soft cloth only.
- **Do not** use steel wool or acidiferous cleaner for the stainless steel parts (ethanoic, hydrochloric or citric acid).
- Wipe wooden parts at least twice a year with wood treatment oil available in your DIY market.

#### • in den Wintermonaten:

- **Wir bitten die Dusche an einen frostsicheren Ort zu lagern.**

#### • During the winter months:

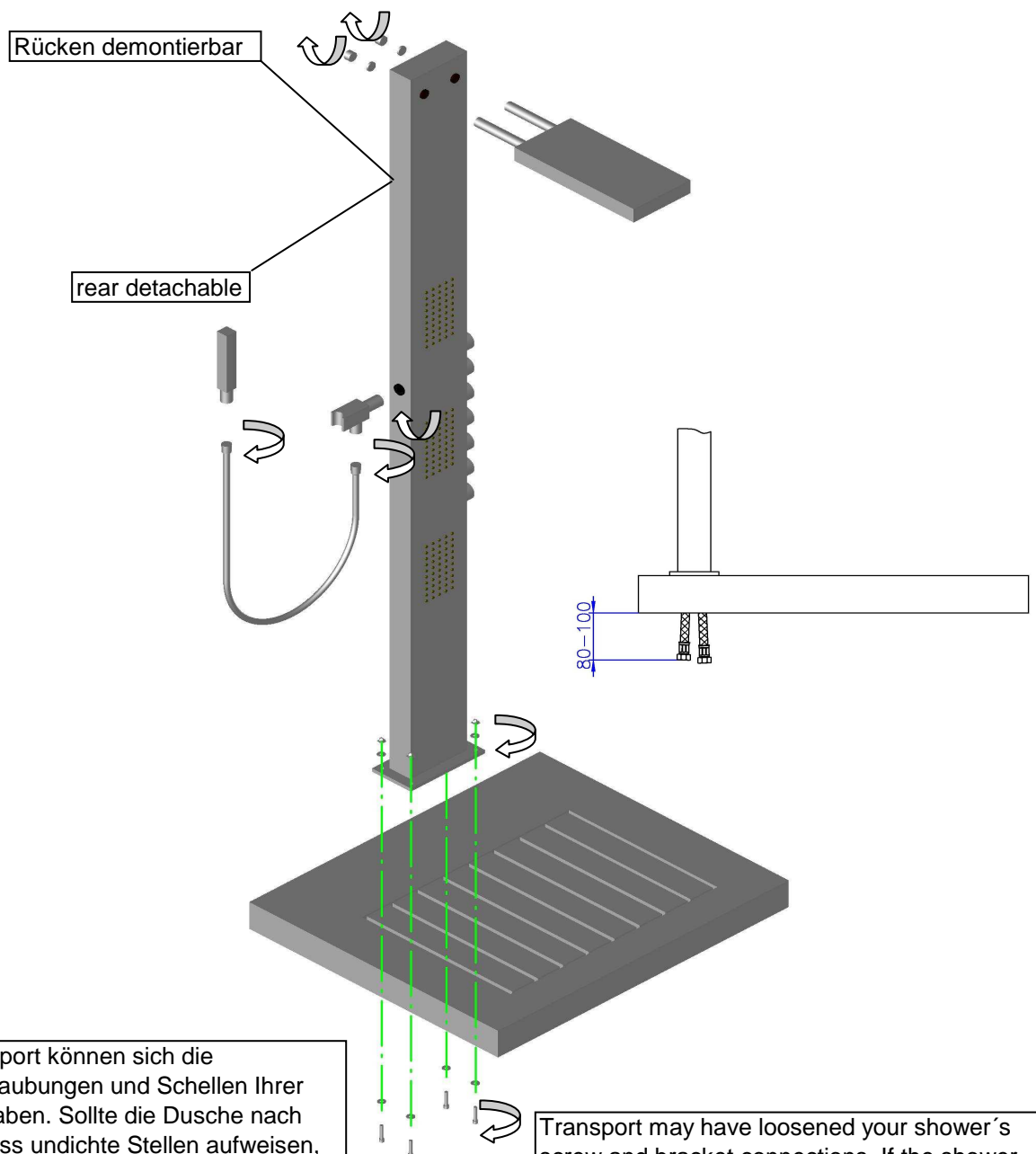
- **Please store the shower in a frost-protected place.**

geprüft auf Vollständigkeit und einwandfreie Qualität:	
checked for completeness and sound quality:	

# Montageanleitung Instruction for assembly

MODELL 70 DUSCHE ELBA  
MODEL 70 SHOWER ELBA

MO-70



Durch den Transport können sich die Schlauchverschraubungen und Schellen Ihrer Dusche gelöst haben. Sollte die Dusche nach dem Erstanchluss undichte Stellen aufweisen, bitten wir Sie daher, die Rückwand der Dusche abzuschrauben und die Verbindungen nachzuziehen. Vielen Dank.