



# HANDBUCH MIT DEN VORTEILEN

Robotic Pool Säuberer



by **maytr**onics

## Fahrt – und Steuerung

Die Dolphin Roboter fahren auf zwei Bürsten, die durch stabile Schienen und ein robustes Roboterantriebssystem mit der Motoreinheit verbunden sind, was dem Roboter Bewegungs – und Lenkkraft verleiht. Das Fahr – und Lenksystem garantiert eine optimale Manövrierfähigkeit in jedem Schwimmbecken unabhängig von Hindernissen.

## Das Abtastsystem

Das Dolphin Abtastsystem ist durch eine intelligente Software angetrieben, die die Abläufe ermittelt und die unterschiedlichen Rahmenbedingungen jedes Schwimmbeckens während des gesamten Reinigungszyklus in Erfahrung bringt. Dadurch wird eine optimale Abdeckung ermöglicht ohne dass der Motor in der Nähe der Beckenwände abwürgt und ohne Reinigungszeit zu verschwenden. Die Software ermöglicht scharfe Richtungsänderungen und stellt damit sicher, dass der Dolphin jeden Bereich und jede Ecke des Schwimmbeckens erreicht.

- **Boden – Modelle**

Der Roboter ist dazu konzipiert, den gesamten Beckenboden bei 100% der Zykluszeit gründlich zu reinigen, darunter auch die kritischen Bereiche, wo sich Wand und Boden treffen und sich der Schmutz leichter ansammelt.

- **Klettermodelle**

Der Roboter ist dazu konzipiert, die Reinigungszeit zwischen dem Beckenboden, den Wänden und der Wasserlinie optimal zu verteilen, so dass in jedem Bereich die, für eine vollständige und gründliche Reinigung benötigte Zeit eingesetzt wird.

## Das Bürstensystem

Das Bürstensystem besteht je nach Modell aus zwei bis drei Bürsten.

- **Grundlagen**

Eine schnelle Bürstenrotation ist für eine effektive Reinigung grundlegend. Die dritte Bürste (in ausgewählten Dolphin Modellen installiert) rotiert mit einer Geschwindigkeit, die doppelt so hoch ist, wie die Bewegungsgeschwindigkeit des Roboters und bietet somit ein äußerst gründliches Bürsten und Scheuern.

Die Bürsten scheuern den Beckenboden, die Ecken, die Beckenwände und die Wasserlinie – sie ermöglichen eine effektive Entfernung von Algen – und Bakterienansammlungen.

Die Dolphin Roboter verwenden verschiedene Bürstenarten, damit eine optimale Reinigung unterschiedlicher Beckentypen gewährleistet werden kann:

- **PVC**

Kompatibel für Vinyl, PVC, und unglasierte Beckenfliesen.

- **Kombi – Bürsten (CB)**

Kompatibel für alle oben genannten Beckentypen, sowie für Schwimmbecken, die mit Glasfaser, rauen Keramikfliesen, und Edelstahl ausgelegt sind.

- **Wunder – Bürsten (WB)**

Kompatibel für Schwimmbecken, die mit glatten Keramikfliesen ausgelegt sind.

## Filtersystem

- **Das Saugprinzip**

Wasser wird mit Hilfe einer leistungsstarken Impeller in die Unterseite des Roboters hineingezogen. Schmutzpartikel jeder Größe werden durch das Filtersystem aufgefangen und das saubere Wasser fließt aus dem Roboter zurück in das Schwimmbecken.

Zwei Filterstufen – ultra fein und grob – behandeln unterschiedliche Bedürfnisse. Je nach Zustand des Schwimmbeckens, geographischer Lage und Jahreszeit ermöglichen sie eine effiziente und effektive Reinigung.

Es gibt zwei unterschiedliche Filterkonfigurationen – Filterbeutel und Patrone.

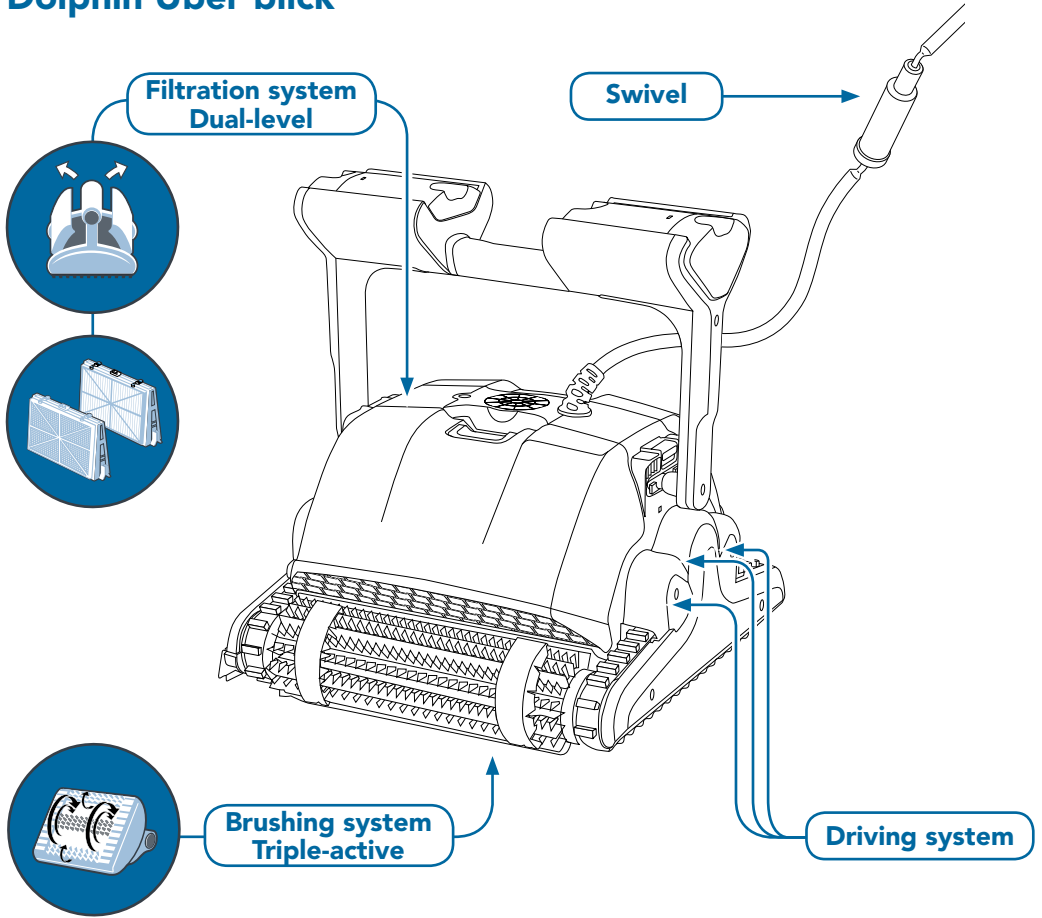
- **Filtersystem – für Modelle mit Filterpatrone und Frühlingsnetz**

Mit seiner großen Fläche eines spezial angefertigten Gewebes ist der Filterbeutel beim Auffangen von Schmutz und Ablagerungen in großen Mengen, darunter auch kleinere Staubpartikel höchstwirksam ohne zu verstopfen. Dies ermöglicht eine gründliche Reinigung während des Zykluses.

- **Filtersystem – Kartusche**

Vier große Filterpatronen fangen Schmutz und Staub wirkungsvoll auf. Die leichtgewichtige Konstruktion macht ein Einsetzen / Entfernen und Reinigen der Filterpatrone und des Netzes leicht.

## Dolphin Überblick



## Warum einen automatischen Dolphin Poolreiner?

**Erfahrung – der Wegbereiter für automatische Poolreiner wurde 1983 gegründet.**

Nur die automatischen Dolphin Poolreiner von Maytronics liefern eine vollständige, außergewöhnliche Poolerfahrung. Basierend auf jahrzehntelanger Erfahrung in der automatischen Poolreinigung, kombiniert jeder einzelne Dolphin Roboter moderne Technologien mit einer erwiesenen Zuverlässigkeit und gewährleistet jederzeit maximale Zufriedenstellung.

## Überragende Leistung in der Poolreinigung

- **Abdeckung des Schwimmbeckens**

Ein intelligenter Abtastalgorithmus ist so konstruiert, dass eine optimierte Beckenabdeckung für jede Größe und jede Beckenform, auch für Schwimmbecken mit Uferzone (Beach – Entry Pools) garantiert werden kann.

- **Bürsten**

Ein wirkungsvolles Bürstensystem beseitigt Algen und Bakterien wirksam vom Beckenboden, den Ecken, den Beckenwänden und von der Wasserlinie (je nach Modell).

- **Schmutzerfassung**

Der Dolphin ist mit einem kraftvollen und wirksamen Absaugsystem ausgestattet, welches die Einsammlung grober Schmutzablagerungen und feiner Schmutzpartikel ohne zu verstopfen optimiert und die gesamte Oberfläche des Schwimmbeckens sauber und klar hinterlässt.

## Anlagenschutz der Motoreinheit (MU)

- **Überlastung:**  
Schutz der Motoreinheit durch automatisches Abschalten sobald ein externes Objekt (z.B. Taucherbrille) das Antriebssystem blockiert.
- **Außerhalb des Wassers:**  
Schutz der Motoreinheit durch automatisches Abschalten sobald der Dolphin außerhalb des Wassers fährt (bei Schwimmbecken mit Uferzone, oberste Stufe).
- **Entkommen bei Hürden:**  
Automatischer Mechanismus, der wahrnimmt, dass der Dolphin festsetzt (z.B. unter einer Beckenstufe) und eine spezielle Betriebsart zum Entkommen aktiviert.

## Vorteile

Nur die automatischen Dolphin Poolreiniger von Maytronics liefern hochleistungsfähige, automatische Poolreinigung mit minimalem Zeitaufwand und maximaler Reinigungswirksamkeit.

## Alleinstellungsmerkmale:

- **Swivel**

Nur die Dolphin Poolreiniger erreichen den Standard mit einer einzigartigen, patentierten Drehgelenkvorrichtung, die eine Kabelverwirrung verhindert. Der Roboter kann sich frei bewegen, ohne dass das Kabel manuell entwirrt werden muss.

- **DIY Wartung**

- Ein un austausch (snap) Bürsten system.

Die Dolphin Roboter wurden für die DIY Reparatur konzipiert. Innerhalb weniger Minuten kann der Roboter auseinander gebaut und mit einem zugehörigen DIY Tester analysiert, repariert und innerhalb weniger Minuten wieder aufgebaut werden.

- Einfacher Zugriff.

Ein einfacher Zugriff auf das Filtersystem ermöglicht ein leichtes Reinigen und einen Wartungsbetrieb (bei ausgewählten Modellen erhältlich).

- Wir empfehlen Ihnen, einen Fachhändler in Ihrer Nähe aufzusuchen, um mehr Informationen darüber zu erhalten, wie Sie ein zugelassener Reparaturhändler werden können.

## Garantiebestimmungen

Die einzige Handelsmarke, die eine komplette Garantie auf alle Teile für die längste Zeit (2 Jahre für Bodenreiniger und 3 Jahre Klettermodelle) garantiert.



### Dolphin Supreme M3



#### Eigenschaften / Vorteile

Für Schwimmbecken mit bis zu 12m Länge empfohlen.

Reinigt sowohl den Beckenboden als auch die Winkel, in denen Beckenboden und Beckenwand aufeinander treffen.

**Abtasten** – Optimale Beckenabdeckung, Auswegsmechanismus bei Hürden, optimierte Beckenabdeckung innerhalb der Zykluszeit.

**Bürsten** – Zweifach – aktives Bürsten – hohe Reinigungsleistung. Verstärkte Entfernung von Algen und Bakterien. Hinterlässt sauberes und klares Wasser im Schwimmbecken. Reduziert den Bedarf an Chemikalien erheblich.

**Filterung** – Ein feiner Filterbeutel sammelt kleinste Staubpartikel und größere Schmutzablagerungen auf.

## Dolphin Supreme M3



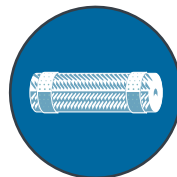
Vollständiges  
Abtasten des  
Schwimmbekens



Reinigt Beckenboden  
und Winkel,  
und Beckenboden  
Wand Treffpunkt



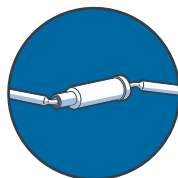
Leistungsstarkes  
Filtersystem



Bürsten für alle  
Oberflächen



DIY Wartung beim  
Reparaturhändler



Swivel  
am Kabel verhindert  
Kabelverwirrung

### Produktdaten:

- Kabel – 18m
- Swivel – verhindert Kabelverwirrung
- Zykluszeit – 3 Stunden
- Digitale Netzgerätschaltung – Leistung 30 VDC, IP 54
- Gestell für die Lagerung
- Kombinierte Bürsten – Bürsten auf allen Oberflächen
- Garantie – 24 Monate auf alle Teile

### Dolphin Supreme M4



#### Eigenschaften / Vorteile

Für Schwimmbecken mit bis zu 12m Länge empfohlen.

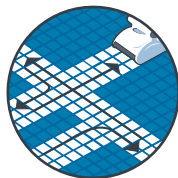
Reinigt Beckenboden, Beckenwände und Wasserlinie.

**Abtasten** – Optimale Beckenabdeckung, Auswegmechanismus bei Hürden, optimierte Beckenabdeckung innerhalb der Zykluszeit.

**Bürsten** – 3 fach Aktivbürsten. Die dritte Bürste rotiert mit doppelter Geschwindigkeit, verstärkt die hohe Reinigungsleistung und ermöglicht eine vollständige Entfernung von Algen und Bakterien, hinterlässt sauberes und klares Wasser im Schwimmbecken. Reduziert Bedarf an Chemikalien erheblich.

**Filterung** – Erstklassiger Zugriff für leichte und bequeme Pflege. Zwei – Stufen Filtersystem deckt jeden Zustand des Schwimmbeckens ab: Ultra feine Patrone für die tägliche Reinigung. Sammelt feinste Staubpartikel. Netz für Blätter und grobe Ablagerungen.

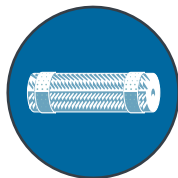
## Dolphin Supreme M4



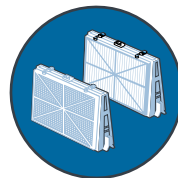
Vollständiges  
Abtasten des  
Schwimmbeckens



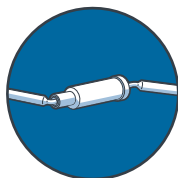
3 fach  
Aktivbürsten



Bürsten für alle  
Oberflächen



Zweistufige  
Filteroption für feine  
Schmutzpartikel und grobe  
Schmutzablagerungen



Swivel am Kabel  
verhindert  
Kabelverwirrung



Erstklassiger  
Zugriff

### Produktdaten:

- Kabel – 18m
- Swivel – verhindert Kabelverwirrung
- Zykluszeit – 2,5 Stunden
- Digitale Netzgerätschaltung – Leistung 30 VDC, IP 54
- Caddy für Lagerung und Handhabung
- Kombinierte Bürsten – Kletterbürsten für alle Oberflächen
- Garantie – 36 Monate auf alle Teile

### Dolphin Supreme M5



#### Eigenschaften / Vorteile

Für Schwimmbecken mit bis zu 15m Länge empfohlen.

Reinigt Beckenboden, Beckenwände und Wasserlinie.

**Abtasten** – Optimale Beckenabdeckung, Auswegsmechanismus bei Hürden, optimierte Beckenabdeckung innerhalb der Zykluszeit.

**Bürsten** – 3 fach Aktivbürsten. Die dritte Bürste rotiert mit doppelter Geschwindigkeit, verstärkt die hohe Reinigungsleistung und ermöglicht eine vollständige Entfernung von Algen und Bakterien, hinterlässt sauberes und klares Wasser im Schwimmbecken. Reduziert Bedarf an Chemikalien erheblich.

**Filterung** – Erstklassiger Zugriff für leichte und bequeme Pflege. Zwei – Stufen Filtersystem deckt jeden Zustand des Schwimmbeckens ab: Ultra feine Patrone für die tägliche Reinigung. Sammelt feinste Staubpartikel. Netz für Blätter und grobe Ablagerungen.

**Weitere Eigenschaften** – Fernsteuerung mit einer Auswahl der Reinigungsprogramme, Betriebsverzögerung und manuelle Navigation.

Digitaler Netzgerätschalter mit der Anzeige "voller filter".

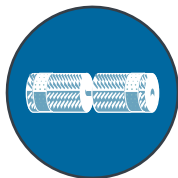
## Dolphin Supreme M5



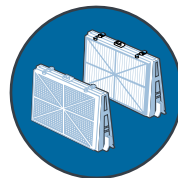
Vollständiges  
Abtasten des  
Schwimmbeckens



3 fach  
Aktivbürsten



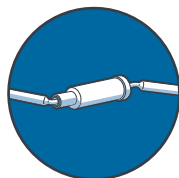
Doppel Motor



Zweistufige  
Filteroption für feine  
Schmutzpartikel und grobe  
Schmutzablagerungen



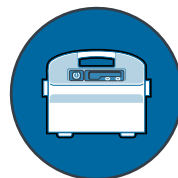
Erstklassiger  
Zugriff



Swivel am Kabel  
verhindert  
Kabelverwirrung



Fernsteuerung  
mit Einstellungen  
für Parameter und  
Reinigungsprogramme



Anzeige bei  
einem vollen Filter,  
Betriebsverzögerung

### Produktdaten:

- Kabel – 18m
- Swivel – verhindert Kabelverwirrung
- Zykluszeit – 1,5 / 2,5 / 3,5 Stunden
- Digitale Netzgerätschaltung – Leistung 30 VDC, IP 54
- Caddy für Lagerung und Handhabung
- Kombinierte Bürsten – Kletterbürsten für alle Oberflächen
- Fernsteuerung mit Touch Navigation, eine Auswahl an Parametern und Reinigungsprogrammen
- Garantie – 36 Monate auf alle Teile

# Nützliche Betriebshinweise

Unterrichten Sie Ihren Kunden darüber, dass die Wassertemperatur, sowie PH – und Chlor – Wert für einen optimalen Betrieb mit folgenden empfohlenen Werten übereinstimmen sollten:

- pH: 7.0 – 7.8
- Chlor: max. 0 – 4 ppm / NaCl 5000 ppm
- Temp.: 6° – 34°C

## Antworten auf häufig gestellte Fragen unserer Kunden

### Wie stelle ich den Doplhin für die Inbetriebnahme ein?

1. Verbinden Sie das Kabel mit dem Netzgerät und vergewissern Sie sich, dass das Kabel mindestens 3m vom Beckenrand entfernt und im Schatten positioniert ist.  
**ACHTUNG:** Verwenden Sie nie ein Verlängerungskabel.
2. Lösen Sie nur so viel Gleitkabellänge wie Sie für eine angemessene Beckenabdeckung benötigen. Lassen Sie die Restkabellänge außerhalb des Schwimmbeckens aufgerollt.
3. Setzen Sie den Doplphin in das Schwimmbecken ein. Danach drücken Sie bei Kombi – oder Wunder – Bürsten die Bürsten solange zusammen bis sie sich mit Wasser gefüllt haben.

### Wie sollte ich den Maximus reinigen?

Waschen Sie den Filterbeutel oder die Filterpatrone nach jedem Reinigungszyklus unter laufendem Wasser. Verstopfte Filter vermindern ihre Abtast- und Reinigungsleistung. Waschen Sie den Filterbeutel alle zwei Monate (nur M3 Modelle) mit dem Waschprogramm für synthetische Wäsche in der Waschmaschine mit.

### Wie sollte ich den Maximus lagern?

Nach jedem Reinigungszyklus aus dem Wasser entnehmen und außerhalb direkter Sonneneinstrahlung, überhöhter Hitze oder Frost, verwahren damit schade vermieden wird. Lagern in einem schattigen Ort Falls nicht verwahren lagern sie den Maximus auf Kopf stehend.

## Elementare Fehlerbehebung

Problem	Lösung
<b>Der Poolreiniger bewegt sich nicht</b>	<ol style="list-style-type: none"><li>1. Prüfen Sie, ob das Netzgerät angeschlossen ist und ob der, dem Netzgerät zugehörige Stecker richtig verbunden ist.</li><li>2. Schalten Sie das Netzgerät aus. Warten Sie 30 Sekunden lang und schalten Sie es wieder ein.</li><li>3. Ziehen Sie den Stecker des Netzgeräts aus der Steckdose heraus. Öffnen Sie die obere Abdeckung und prüfen Sie, dass sich nichts im Laufrad festgesetzt hat.</li></ol>
<b>Der Poolreiniger bewegt sich zwar, reinigt aber nicht das Schwimmbecken</b>	<ol style="list-style-type: none"><li>1. Reinigen Sie den Filterbeutel /die Filterpatrone wenn der Filter verstopft ist.</li><li>2. Prüfen Sie, dass sich nichts im Laufrad festgesetzt hat (vergessen Sie dabei nicht das Netzgerät aus dem Stromanschluss auszustöpseln).</li></ol>
<b>Der Poolreiniger reinigt nur einen Teil des Schwimmbeckens</b>	<ol style="list-style-type: none"><li>1. Prüfen Sie, ob der Poolreiniger genügend Kabel für das gesamte Schwimmbecken besitzt. Das Restkabel sollte auf dem Lager Caddy aufgerollt oder neben dem Schwimmbecken aufgebahrt sein.</li><li>2. Prüfen Sie, ob die Bürsten versperrt oder abgenutzt sind.</li><li>3. Reinigen Sie den Filterbeutel / die Filterpatrone.</li></ol>





## Elementare Fehlerbehebung

Problem	Solution
<b>Der Poolreiniger gleitet auf dem Wasser anstatt fest am Beckenboden zu sitzen</b>	<ol style="list-style-type: none"><li>1. Versuchen Sie die Luft zu entfernen.</li><li>2. Drücken Sie die Bürsten des sich im Schwimmbecken befindlichen Dolphins solange zusammen bis sie sich mit Wasser gefüllt haben.</li></ol>
<b>Das Kabel ist verknotet</b>	Um die Knoten zu entfernen müssen Sie das Kabel vollständig auslegen und es für einen Tag lang so liegen lassen.
<b>Der Poolreiniger klettert nicht die Wände entlang</b>	<ol style="list-style-type: none"><li>1. Reinigen Sie den Filterbeutel / die Filterpatrone.</li><li>2. Prüfen Sie den Pegel der Chemikalien im Wasser. Unangemessene Werte können ein Wachstum von Algen fördern, was sich in rutschigen Wänden bemerkbar macht. Sollte dies der Fall sein, dann gleichen Sie den Chemikalienwert aus und scheuen Sie die Wände ab.</li><li>3. Prüfen Sie, ob die Bürsten abgenutzt sind.</li><li>4. Bei Modellen, die eine Fernsteuerung besitzen – prüfen Sie, ob der Roboter in der Betriebsart "Wandklettern" ein gestellt ist.</li></ol>

## Dienstleistungsbestimmungen

### Dolphin Kundendienst

Maytronics, als Firma, steht hinter allen Dolphin Robotern steht hat sich zum Ziel gesetzt, allen Kunden eine schnelle, professionelle, kostengünstige und effiziente Dienstleistung zu bieten.

Wir möchten Sie in Ihrer Fähigkeit unterstützen, hochwirksame erste Rückantwort an Ihre Kunden zu liefern:

- Fehlerdiagnose – sofortige Fehlerdiagnose ermöglichen.
- Vollständige Reparaturanleitungen und interaktive Reparaturwerkzeuge – reduzieren Betriebszeit.
- Analysewerkzeug – für alle Motoreinheiten, Netzgeräte, Kabel und Fernsteuerungen.
- Professionelle, fachmännische Ausbildung – kundengerechte Schulung und Zulassung in den Einrichtungen des Vertreibers; jährliche technische Seminare.
- Fortdauernde Betreuung durch die lokale Werksvertretung von Maytronics.

### Unsere Dienstleistungen und Erwartungen:

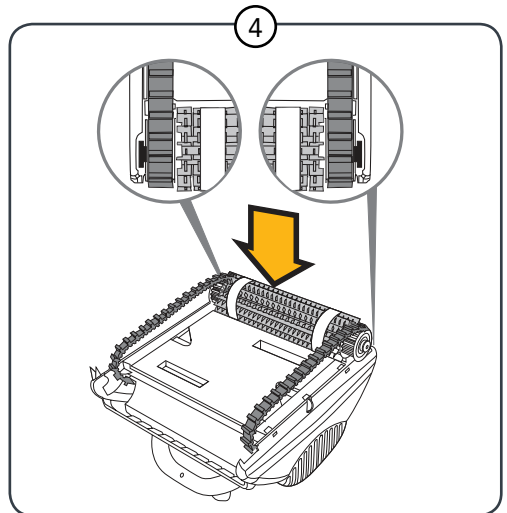
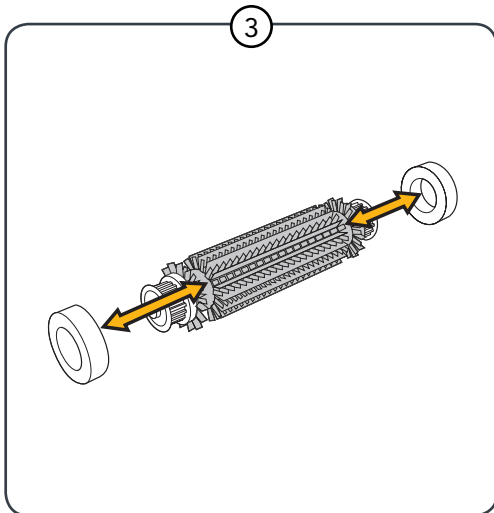
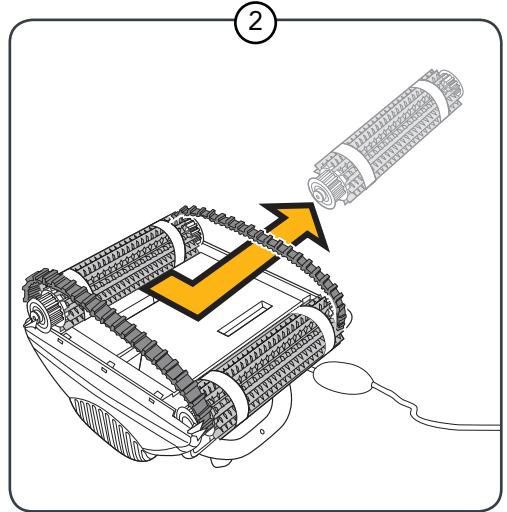
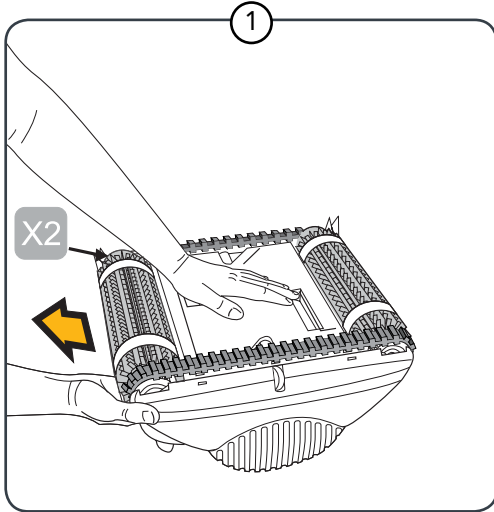
- Reparaturzeit: Sollte nicht 7 Tagen der Reparaturzykluszeit übersteigen.
- Vollständige Garantie auf alle Teile.
- Verfügbarkeit von Ersatzteilen im Kundenzentrum Ihres Fachhändlers vor Ort.
- Jährliche Produktseminare – sprechen Sie sich mit Ihrem Fachhändler vor Ort ab
- Telefonischer Kundendienst, der von Ihrem Fachhändler vor Ort bereitgestellt wird.

# DIY Kurzanleitung

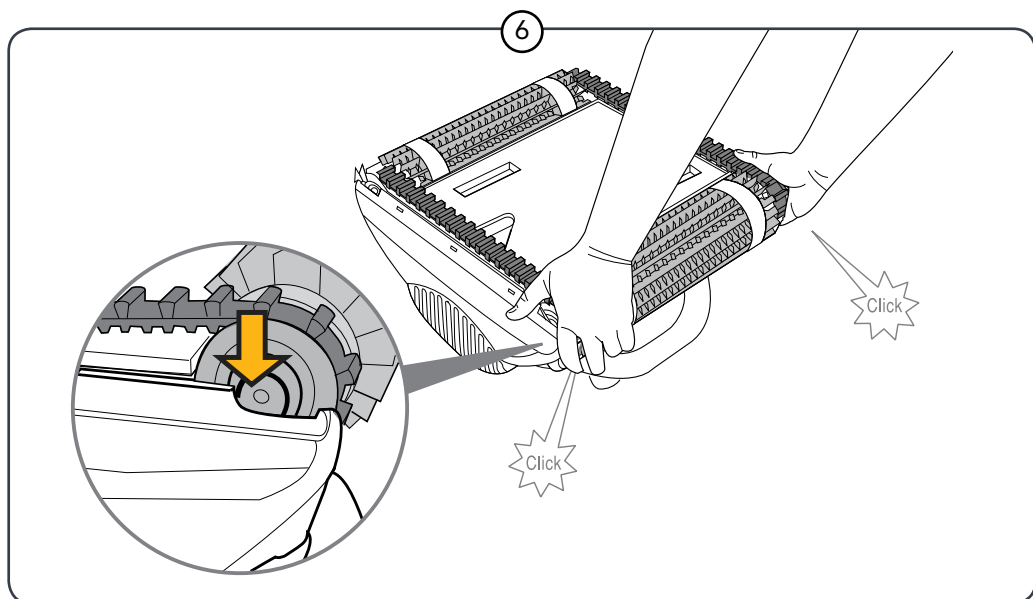
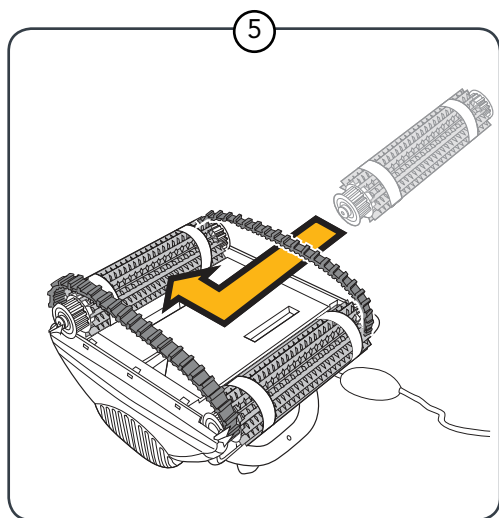
## Stufe 1:

Ein – und ausrastender Bürstenaustausch.

Schritt für Schritt auseinander – und zusammenbauen.



# DIY Kurzanleitung



## Stufe 2:

Die Dolphin Roboter wurden für die DIY Reparatur konzipiert. Innerhalb weniger Minuten kann der Roboter auseinander gebaut und mit einem zugehörigen DIY Tester analysiert, repariert und innerhalb weniger Minuten wieder aufgebaut werden.

Wir empfehlen Ihnen, einen Fachhändler in Ihrer Nähe aufzusuchen, um mehr Informationen darüber zu erhalten, wie Sie ein zugelassener Reparatrhändler werden können.