

AquaCat SMART RC (EFS)



Operation instructions

Swimming pool cleaner

Subject to technical changes. Errors excepted.

Notice d'utilisation

Robot nettoyeur de piscine

Sous réserve d'erreurs et de modifications techniques.

Manual de instrucciones

Robot de limpieza de piscinas

El fabricante no se responsabiliza de errores tipográficos y se reserva el derecho de introducir modificaciones técnicas.

Istruzioni per l'uso

Robot pulitore per piscine

Salvo errori e con riserva di modifiche tecniche.

Instrukcja obsługi i montażu

Urządzenie czyszczące niecki basenowe

Pomyłki i zmiany techniczne zastrzeżone!

Instrucțiuni de utilizare

Robot curățare piscine

Erori și schimbări tehnice rezervate!

Инструкция по эксплуатации

Робот-очиститель

Права на технические изменения и допущенные ошибки сохранены!

Navodila za uporabo

Pool čistila

Zmote in tehnične pravice pridržane!

Návod k obsluze

Bazén čističe

Omyl a technické změny jsou vyhrazeny!

Gebbruiksaanwijzing

Zwembadreiniger

Foulen en technische veranderingen.



Bedienungsanleitung Schwimmbeckenreiniger

Irrtum und technische Änderungen vorbehalten.

2060-313-00 / 1212 FT

dinotec GmbH

Wassertechnologie und Schwimmbadtechnik
Spessartstraße 7
D-63477 Maintal
Telefon: +49(0)6109-6011-0
Telefax: +49(0)6109-6011-90
E-Mail: mail@dinotec.de
www.dinotec.de

Einfach bestes Wasser genießen!

DEUTSCH

WICHTIGE SICHERHEITSHINWEISE BITTE LESEN UND BEFOLGEN SIE ALLE ANWEISUNGEN

ACHTUNG: Schließen Sie die Stromversorgung nicht an eine geerdete Steckdose an oder schalten Sie nicht den Schwimmbeckenreiniger auf "ON (AN)", wenn er nicht vollständig im Wasser eingetaucht ist. Das Betätigen des Reinigers außerhalb des Wassers führt sofort zu ernsthaften Schäden und zum Verlust der Garantie.

Belassen Sie den Reiniger im Schwimmbecken zwischen 15 und 20 Minuten bis zum Ende seines Reinigungszyklus. Dadurch werden die Motoren ausreichend gekühlt. Belassen Sie den Reiniger aber nicht die ganze Zeit im Schwimmbecken. Denken Sie immer daran, die Stromversorgung auf "OFF (AUS)" zu schalten und den Stromanschluss aus der Netzsteckdose zu ziehen, bevor Sie den Reiniger aus dem Schwimmbecken entfernen.

VORSICHT: Verwenden Sie Ihren Reiniger nur für Schwimmbecken und verwenden Sie ihn nicht, während sich Menschen im Wasser befinden.

Sicherheitshinweis

- Das Gerät muss mit einem Fehlerstromschutzschalter (RCD) ausgestattet sein, der einen restlichen Nennbetriebsstrom von 30 mA nicht überschreitet.
- Der Anschluss zum Abzweigstromkreis sollte mit den örtlichen und nationalen Verdrahtungsvorschriften (Sicherheitsstandard für Elektroinstallationen) übereinstimmen.
- Falsche Bedienung des Gerätes kann zum Auslaufen von Schmiermitteln führen.
- Sollte das Netzkabel beschädigt sein, muss es von einem Wartungsservice des Herstellers oder einer qualifiziert-ausgebildeten Person ersetzt werden, um Gefahren zu vermeiden.



Der Umgang mit diesem Elektrogerät ist für Personen (einschließlich Kinder) mit körperlichen, sensorischen oder geistigen Einschränkungen, oder mit mangelnden Erfahrungen und Kenntnissen nicht geeignet, außer wenn sie beim Umgang mit dem Gerät von einer für ihre Sicherheit verantwortlichen Person beaufsichtigt und angeleitet werden. Kinder sollten beaufsichtigt werden, um das Spielen mit dem Elektrogerät zu verhindern.



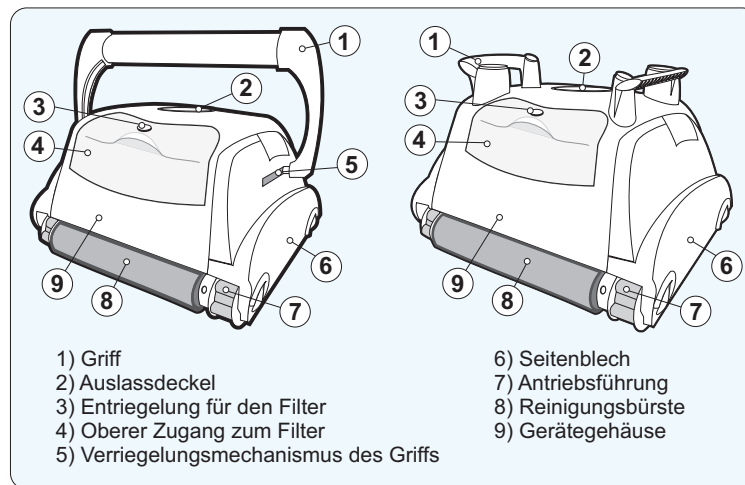
VORSICHT: Ein Erdschlussstromunterbrecher (GFCI-USA) oder ein Fehlerstromschutzschalter (RCD-EUROPE) muss installiert werden, um Ihre Steckdose zu schützen und mögliche Stromschläge zu verhindern.

BEWAHREN SIE DIESE ANWEISUNGEN

Sehr geehrter Kunde,
Herzlichen Glückwunsch zum Kauf unseres Produkt. Wir hoffen, dass Ihnen Ihr neuer Reiniger über Jahre hinaus die Reinigung Ihres Schwimmbeckens erleichtern wird. Bitte nehmen Sie sich ein paar Minuten Zeit um diese Bedienungsanleitung aufmerksam und vollständig zu lesen, bevor Sie Ihren Reiniger benutzen. Vielen Dank, dass Sie sich für den unseren Reiniger entschieden haben.

Bestandteile

Trotz äußerlicher Unterschiede Ihres Reinigers und seiner Bestandteile zu dem hier Abgebildeten, sind die Funktion, Bedienung und Wartung für beide die gleichen.



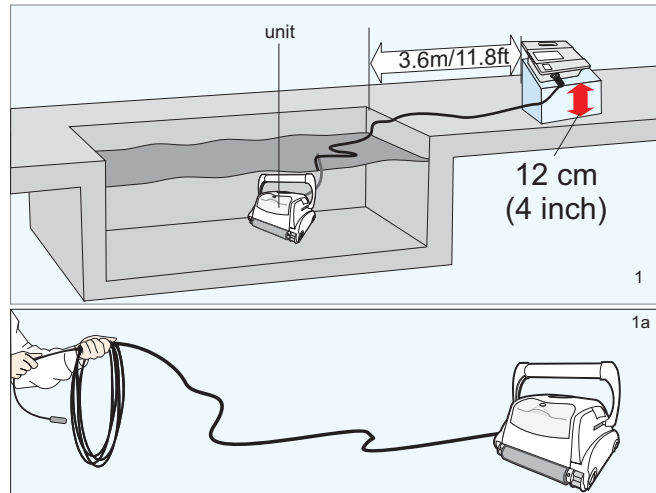
Ihr neuer automatischer Schwimmbeckenreiniger besteht aus:

- Reiniger mit Schwimmkabel.
- Transformator. Das Gerät läuft mit Niederspannung.
- Transportwagen (optional)

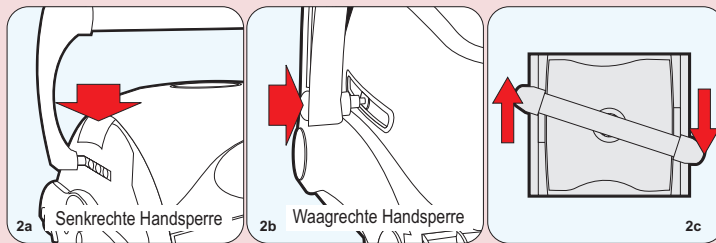
Bitte lesen Sie diese Anleitung vor der Inbetriebnahme Ihres Reiniger vollständig durch.

Bedienung des Schwimmbeckenreinigers

1. Stellen Sie die Stromversorgung (Transformator) mindestens 3,6 Meter vom Schwimmbecken und mindestens 12 cm über der Oberfläche (Abb.1) auf. Die Stromversorgung versorgt den Reiniger mit Niederspannung.
2. Wickeln Sie das Kabel (Abb. 1a) ab.



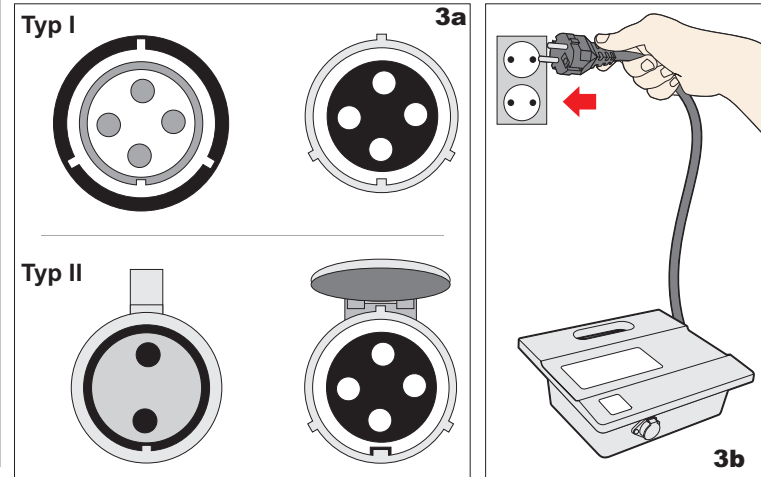
3. **NUR FÜR MODELLE MIT GLEITGRIFF** - Rasten Sie den beweglichen Griff diagonal zum Oberteil des Reinigergehäuses ein. Drücken Sie den Verriegelungsmechanismus des Griffs herunter und gleiten Sie ihn bis zum Ende (empfohlen wird ein Schlitz vor dem Ende), danach lösen Sie die Verriegelung. Je nach Modell könnte der Verriegelungsknopf des Griffs vertikal oder horizontal sein (Abb. 2a, 2b). Der Griff verbleibt fest in dieser Position. Wiederholen Sie diesen Vorgang auf der anderen Seite des Reinigers. Denken Sie daran, der Griff muss diagonal (Abb. 2c) befestigt werden.



4. Das Gerät ins Wasser halten und hin- und herbewegen, damit die Luft aus dem Gehäuse entweichen kann. Danach den Reiniger auf den Boden des Beckens sinken lassen (3) und das Kabel so gleichmässig wie möglich auf der Wasseroberfläche auslegen (1).



5. Stecken Sie das Kabel in die Stromversorgung. Achten Sie je nach Modell (Typ I oder Typ II) darauf, dass der Keil auf dem Stecker genau mit der Keilnut auf der Anschlussbuchse der Stromversorgung (Abb. 3a) übereinstimmt. Schließen Sie die Stromversorgung an eine geerdete Steckdose an und achten Sie darauf, dass die Steckdose ordnungsgemäß geerdet wurde (Abb. 3b). Drücken Sie die "ON (AN)"-Taste auf der Stromversorgung. Die LED-Anzeige leuchtet ständig auf, d. h., dass das System "EINGESCHALTET" ist und der Schwimmbeckenreiniger den Reinigungszyklus beginnt. Das Gerät zeichnet die Anzahl der Reinigungszyklen auf. Nur ein autorisierter Kundendienst kann die angesammelten Reinigungszyklen anzeigen. (Mehr Angaben dazu auf der nächsten Seite)

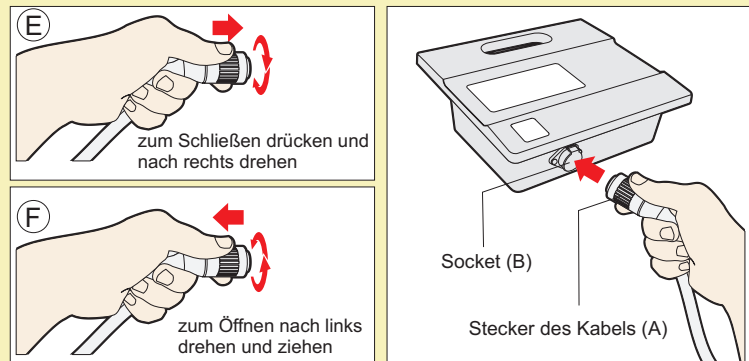
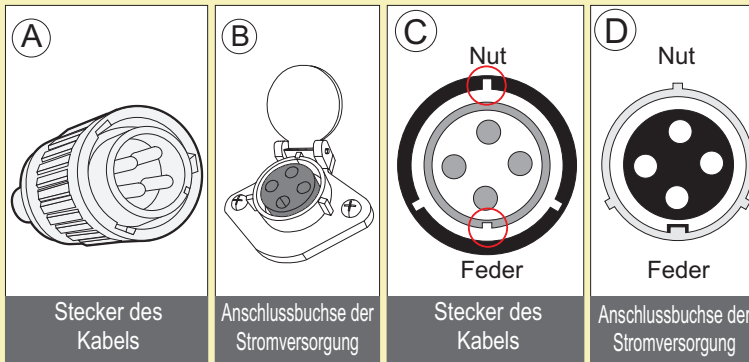


Bedienung des Schwimmbeckenreinigers

Stecker Typ I

Zum Anschließen des Kabels (Abb. A) an die Anschlussbuchse der Stromversorgung (Abb. B) gehen Sie bitte folgendermaßen vor:

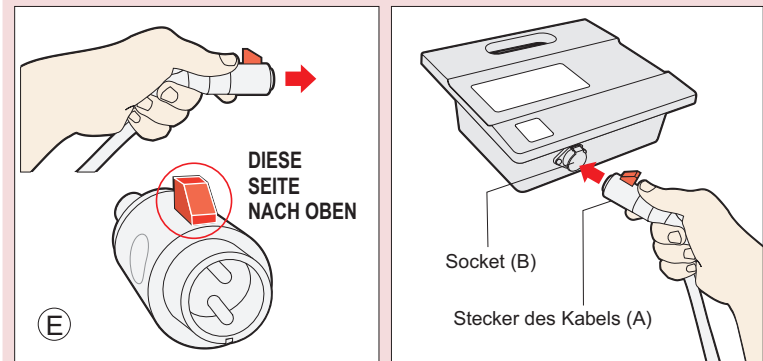
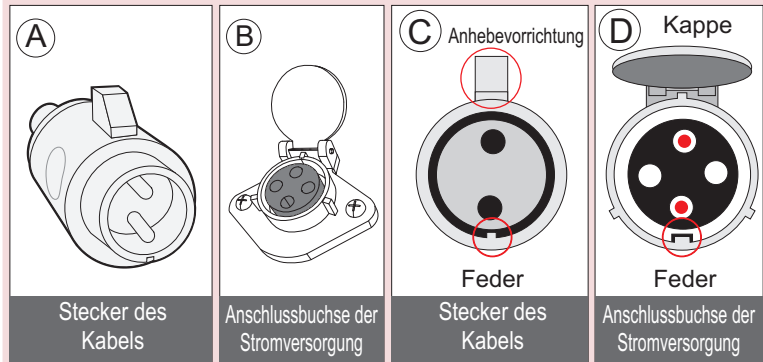
1. Handhaben Sie den Stecker so, wie in (Abb. C) mit dem Keil und den 3 Außennuten genau dargestellt.
2. Passen Sie genau den Keil und die Nuten des Kabelsteckers in den/die entsprechenden Keil und Nuten der Stromanschlussbuchse. (Abb. D)
3. Stecken Sie den Stecker in die Anschlussbuchse der Stromversorgung bis zum Anschlag.
4. Sobald der Stecker eingeführt ist, drehen Sie ihn nach rechts, damit er einrastet (Abb. E).
5. Zum Herausziehen des Steckers drehen Sie ihn zuerst nach links, damit er entriegelt wird, um ihn anschließend herauszuziehen (Abb. F).



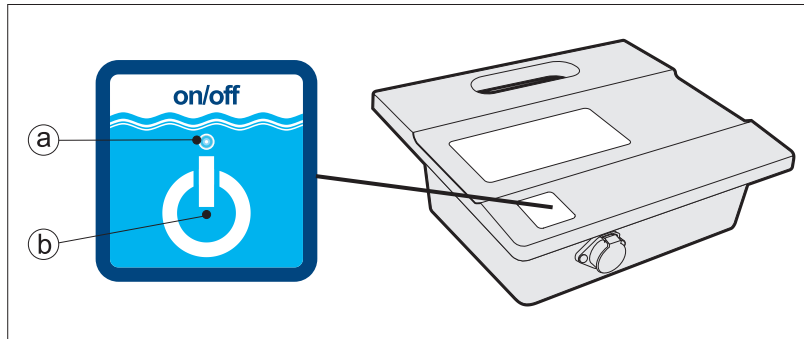
Stecker Typ II

Zum Anschließen des Kabels (Abb. A) an die Anschlussbuchse der Stromversorgung (Abb. B) gehen Sie bitte folgendermaßen vor:

1. Handhaben Sie den Stecker so, wie in (Abb. C) mit dem Keil und der Anhebevorrichtung genau dargestellt.
2. Die Anhebevorrichtung sollte nach oben (Abb. E) zeigen, um die Kappe der Anschlussbuchse offen zu halten. Die Kappe wird das Kabel hier einrasten.
3. Passen Sie genau den Keil des Kabelsteckers in die entsprechende Keilnut der Stromanschlussbuchse. Obwohl die Anschlussbuchse 4 Kontaktlöcher besitzt, wird nur das obere und untere verwendet (Abb. D).
4. Stecken Sie den Stecker in die Anschlussbuchse der Stromversorgung bis zum Anschlag. Nach dem Hineinstecken des Steckers bis zum Anschlag sollte die Kappe zur Sicherung dagegen gedrückt werden.
5. Um den Stecker zu entfernen, müssen Sie die Kappe anheben und anschließend herauszuziehen.



Bedienung des Schwimmbeckenreinigers



a. Die Betriebs-LED

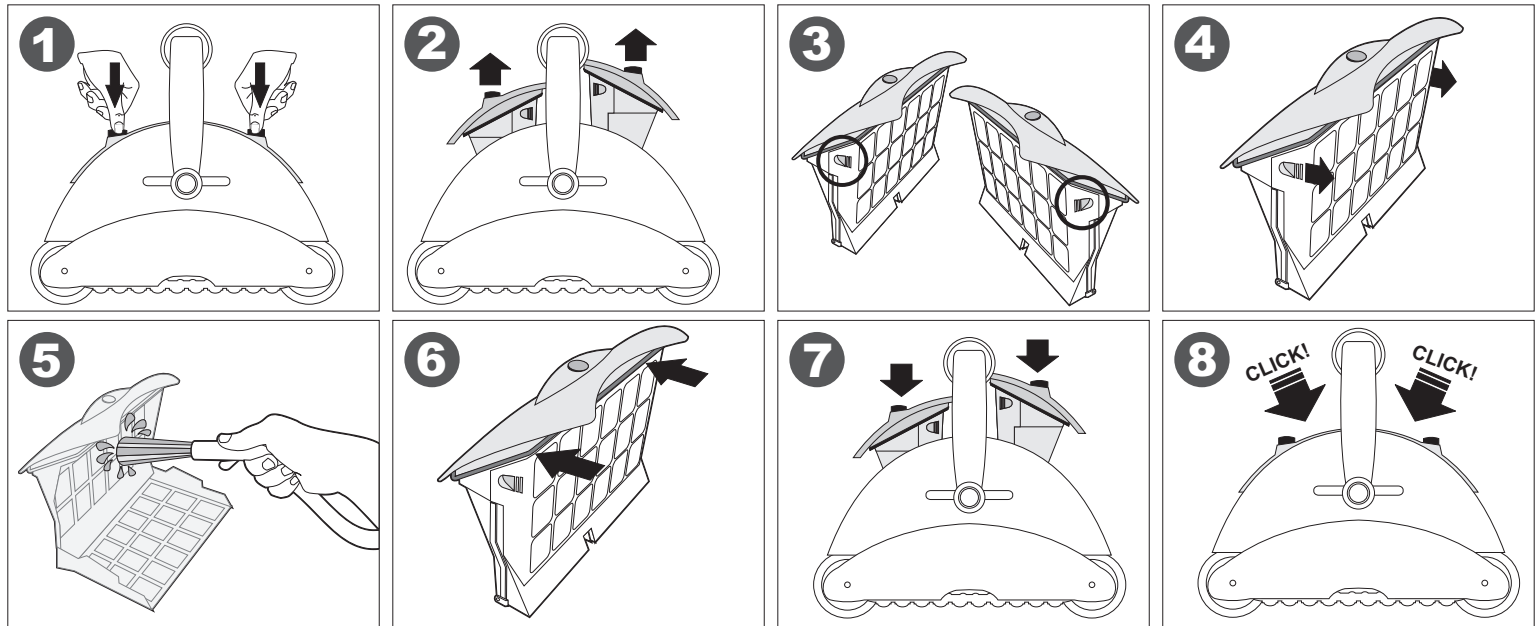
Die blaue LED-Anzeige blinkt, wenn die Stromversorgung im Standby-Modus ist und leuchtet ständig auf, wenn der Schwimmbeckenreiniger in Betrieb ist. Die "Power (Einschalt)"-Taste schaltet zwischen "ON (AN)" und "STANDBY (Bereitschaftsmodus)" um.

b. "POWER (Einschalt)"-Taste

Die Taste schaltet zwischen "ON (AN)" und "STANDBY (Bereitschaftsmodus)" um.

WICHTIG - Nach jedem Zyklus schaltet der Schwimmbeckenreiniger automatisch in den "Standby"-Modus. Falls Sie das Gerät während des Arbeitszyklus abschalten möchten, dann müssen Sie die "Power (Einschalt)"-Taste einmal drücken und die LED-Anzeige fängt zu blinken an. Das Gerät ist nun außer Betrieb.

Wartung und Einstellung - Reinigung des Filters

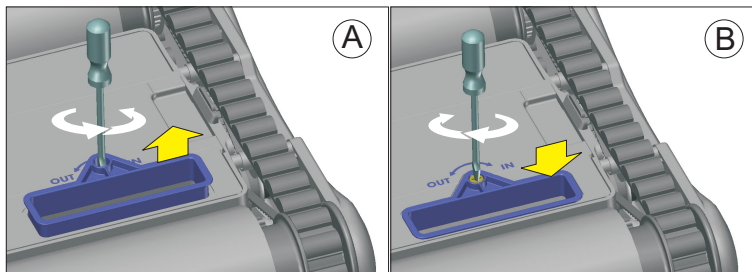


Wartung und Einstellung des Schwimmbeckenreinigers

Einstellung des Saugventils:

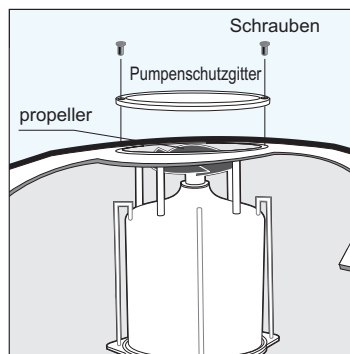
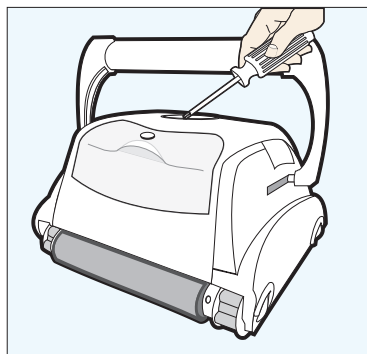
Um die Saugleistung zu erhöhen, können die unter Ihrem Reiniger angebrachten Ventile durch Herausziehen der Ventilöffnung eingestellt werden. Achten Sie vor Absenken der Ventilöffnung darauf, dass genug Abstand vorhanden ist und die Bewegungen des Geräts durch keine Hindernisse auf dem Schwimmbeckenboden oder den Wänden behindert wird, wie Abflussrohre, Stufen usw.

- 1) Um den Öffnungsrand herauszuziehen, drehen Sie mit einem Schraubenzieher gegen den Uhrzeigersinn (Abb. A).
- 2) Um den Öffnungsrand einzufahren, drehen Sie mit einem Schraubenzieher im Uhrzeigersinn (Abb. B)



Reinigung des Pumpenpropellers:

- 1) Entfernen Sie die 4 Schrauben vom Auslassdeckel.
- 2) Nehmen Sie den Auslassdeckel ab und entfernen Haare und andere Verunreinigungen um den Propeller.



WICHTIGE HINWEISE:

- Unterbrechen Sie die Stromversorgung und ziehen Sie jedes Mal den Stecker heraus, wenn Sie den Reiniger aus dem Wasser entfernen.
- Reinigen Sie den Filterbeutel nach jedem Reinigungszyklus.
- Entwirren Sie regelmäßig das Schwimmkabel.
- Ersetzen Sie die abgenutzten Bürsten, um maximale Reinigungsleistung zu erzielen.
- Heben Sie die Verpackung Ihres Reinigers zur Lagerung für die Nachsaison oder zum Versand an Ihren Fachhändler auf, wenn Service erforderlich ist.
- Lassen Sie Ihren Schwimmbeckenreiniger für 15 bis 20 Minuten im Wasser nach jedem Reinigungszyklus.
- **Setzen Sie Ihren Reiniger keinem direkten Sonnenlicht aus, wenn Sie ihn nicht benutzen.**
- **Setzen Sie niemals die Stromversorgung direktem Sonnenlicht aus und vermeiden Sie Regen.**
- Gelegentlich sollten Sie Ihren Reiniger mit sauberem, frischem Wasser abspülen. Somit wird die Lebensdauer der Antriebsriemen, Antriebsführungen und Reinigungsbürsten verlängert.
- **Reinigen Sie den Propeller einmal im Monat.**

NUR FÜR GERÄTE MIT STEIGFÄHIGKEIT UND GLEITGRIFF

- Wenn Ihr Gerät mit einem Gleitgriff ausgestattet ist, ändern Sie die Diagonalstellung nach jedem Reinigungszyklus, um Kabelgewirr zu vermeiden.
- Achten Sie darauf, dass Ihr Schwimmbeckenreiniger sich richtig an der Wand positioniert. Der Gerätegriff muss parallel zum Wasserspiegel verlaufen, damit er von der Wasseroberfläche zu erreichen ist.

WICHTIG:

Bitte achten Sie darauf, dass Ihr Poolreiniger stets ordnungsgemäß bei einer Temperatur zwischen 10 und 40 aufbewahrt wird, um die Motoren, die Kunststoffelemente und Dichtungen zu schützen. Eine Nichteinhaltung wird den Verlust der Garantie zur Folge haben.

Der Roboter kann in Wasser mit Temperaturen von 13°C bis 35°C eingesetzt werden.

Es empfiehlt sich jedoch, auf eine Temperatur zwischen 22°C und 32°C zu achten.

Anleitung für Fehlersuche

ÜBERPRÜFEN SIE BITTE FOLGENDES BEVOR SIE IHREN KUNDENDIENST ANRUFEN

Vor der Fehlerbeseitigung muss der Schwimmbeckenreiniger von der Stromversorgung abgeschaltet werden und die Stromversorgung muss von der Steckdose getrennt werden, um Schäden am Gerät und mögliche Personenschäden zu verhindern.

1. Das Gerät pumpt kein Wasser oder bewegt sich nicht:

- Überprüfen Sie, ob die Steckdose mit Strom versorgt ist.
- Überprüfen Sie, ob der Transformator an eine geerdete Steckdose und das blaue Kabel an dem Transformator angeschlossen ist.*
- Schalten Sie die Stromversorgung ein paar Mal hin und her auf "OFF (AUS)" und "ON (AN)" und das 45 Sekunden lang.
- Untersuchen und entfernen Sie Verunreinigungen wie Haare, Fäden oder Blätter, die die Leichtgängigkeit der Antriebsführungen behindern können.

2. Das Gerät pumpt kein Wasser oder nur sehr langsam, aber bewegt sich:

- Überprüfen Sie, ob der Propeller aufgrund von Haaren oder Verunreinigungen festsetzt. Entfernen Sie die obersten Schrauben auf jedem Auslassdeckel und reinigen Sie den Propeller. Wenn Sie die Abdeckung wieder zusammensetzen, ziehen Sie die Schrauben nicht zu stark an.
- Überprüfen Sie, ob die Filterbeutel gründlich sauber sind. Bei Bedarf reinigen.
- Wenn a und b negativ sind, überprüfen Sie die Pumpenmotoren. Wenn sie nicht funktionieren, schicken Sie das Gerät an Ihren Kundendienst.

3. Das Gerät bewegt sich nicht, aber pumpt Wasser:

- Überprüfen Sie, ob Vor-/ Rücklauf durch Fremdkörper blockiert sind, wie Haare, Verunreinigungen usw. auf den Antriebsführungen oder ob sich das Netzkabel verfangen hat.
- Überprüfen Sie, ob die Anschlüsse des Antriebsmotors (3) locker sind.
- Wenn a und b negativ sind, überprüfen Sie den Hauptmotor (und falls vorhanden den Slave-Motor). Wenn der eine oder andere nicht funktioniert, schicken Sie das Gerät an Ihren Kundendienst.

4. Das Gerät sammelt keinen Schmutz und Verunreinigungen auf:

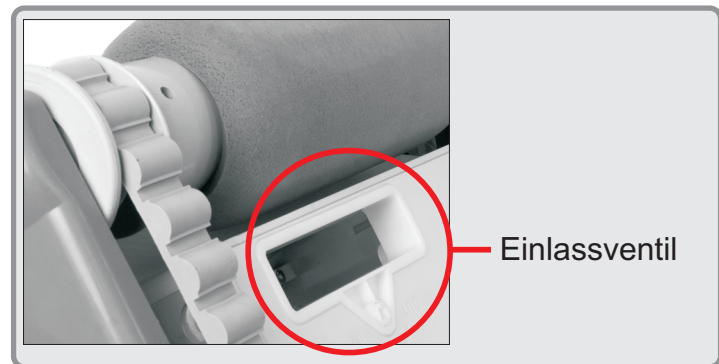
- Siehe 2a und 2b in dieser Anleitung.
- Überprüfen Sie die Einlassventilkappen auf der Unterseite Ihres Gerätes (siehe Bild unten). Die Klappen sollten zum Öffnen und Schließen frei beweglich sein. Reinigen Sie die Ventilkappen je nach Bedarf.
- Überprüfen Sie die Höhe der Einlassöffnung. Stellen Sie gegebenenfalls die Höhe mit einem Schraubenzieher passend ein (siehe vorherige Seite).

5. Das Gerät scheint nicht das komplette Schwimmbecken zu reinigen:

- Wahrscheinlich ist eine gründliche Reinigung der Filterbeutel erforderlich.
- Überprüfen Sie, ob das Schwimmkabel ordnungsgemäß ausgebreitet und entwirrt ist.
- Ermöglichen Sie dem Gerät, im Schwimmbecken für den kompletten Reinigungszyklus zu laufen.
- Achten Sie darauf, dass der Gleitgriff (wenn vorhanden) diagonal zum Oberteil des Reinigergehäuses arretiert ist.
- Überprüfen Sie, ob der Pumpenmotor funktioniert. Siehe Abschnitt 2 in dieser Anleitung.
- Wenn es trotz aller obengenannten Maßnahmen immer noch Probleme gibt, rufen Sie Ihren Fachhändler zur speziellen Unterstützung an.

6. Verunreinigung kommt aus dem Gerät, wenn es aus dem Schwimmbecken entfernt wird. (Obere Zugangsklappe schließt nicht richtig)

- Entriegelung - Überprüfen Sie, ob der Entriegelungsmechanismus nicht beschädigt ist. Die Ränder der Klappe sollten an dem Gerätegehäuse angepasst sein. Achten Sie darauf, dass die Klappe beim Schließen in den Verriegelungsmechanismus einrastet.
- Einlassventile - Überprüfen Sie, ob die Einlassventilkappen auf der Unterseite Ihres Gerätes (siehe Bild unten) zum Öffnen und Schließen frei beweglich sind. Reinigen Sie die Ventilkappen je nach Bedarf.



*The transformer cord can only be replaced with the aid of special purpose tools normally available only to authorized dealers, distributors and service centers.

**External Timer
Capability**



This feature will enable the end user to program the cleaning schedule through an external timer (sold separately).

**Capacité de
Minuteur Externe**



Ce robot nettoyeur de piscine peut être programmé via un minuteur externe (vendu séparément).

**Externen Timer
Funktion**



Dieser robotische Schwimmbeckenreiniger kann mithilfe eines externen Timers (separat verkauft) programmiert werden.

**Timer Esterno
Capacità**



Questo robot per la pulizia delle piscine ha la capacità di essere programmato con un timer esterno (fornito separatamente).

**Capacidad
Temporizador Externo**

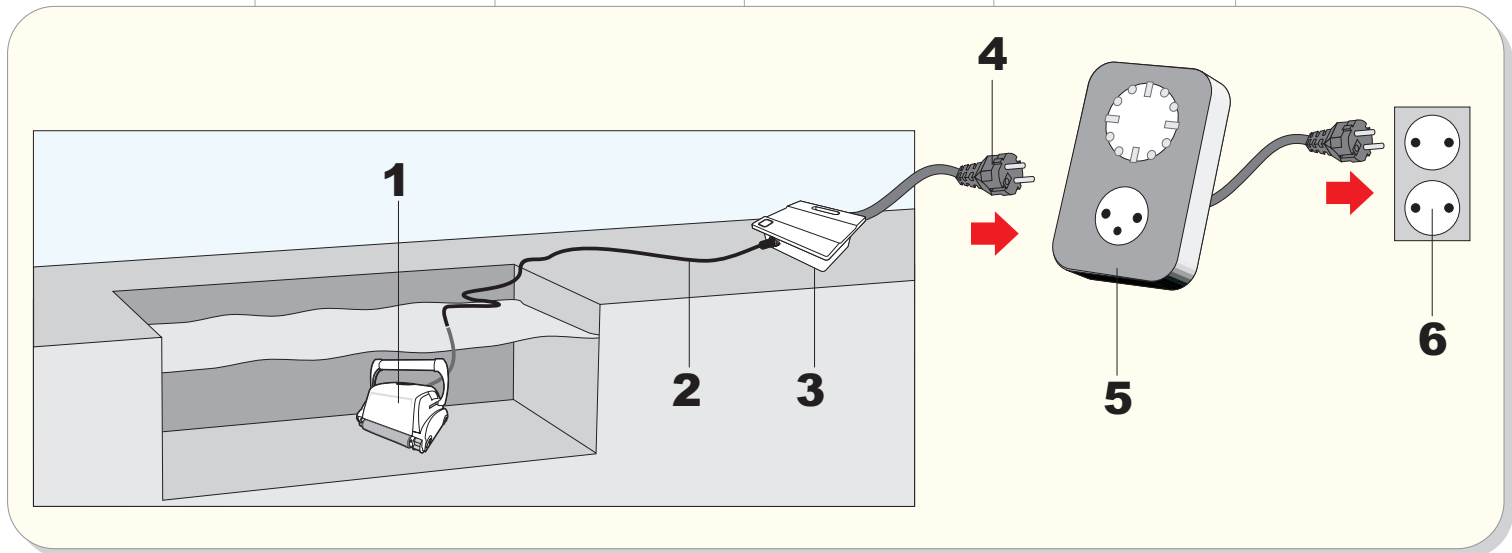


Este robot limpiador de piscinas tiene la capacidad de ser programado a través de un temporizador externo (de venta por separado).

**Capacidade
Temporizador Externo**



O robô limpador de piscinas tem a capacidade de ser programado através de um temporizador externo (vendido separadamente).



1. Unit
2. Cable
3. Power supply
4. Transformer plug
5. External timer
6. Outlet

1. Unité
2. câble
3. alimentation
4. Transformateur fiche
5. minuterie externe
6. prise

1. Unit
2. Kabel
3. Stromversorgung
4. Trafostecker
5. externe Timer
6. Auslauf

1. unità
2. cavo
3. alimentazione
4. trasformatore spina
5. timer esterno
6. presa

1. unidad
2. cable
3. fuente de alimentación
4. enchufe de transformador
5. temporizador externo
6. toma

1. unidade
2. cabo
3. fonte de alimentação
4. transformador ficha
5. temporizador externo
6. tomada



Aquacontrol



Swivel
Pivot
Swivel
Drehlager
Manopola di
disattorcigliamento
Swivel



Cleaning program
Mode nettoyage
Programa de limpeza
Reinigungsprogramm
Programma di pulizia
Programa de limpeza



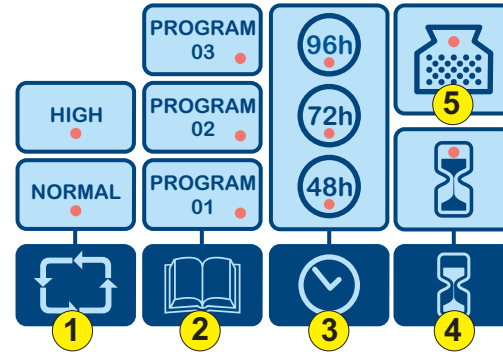
Internal timer
Minuterie interne
Temporizador interno
Interne Zeitschaltuhr
Timer interno
Temporizador interno



Check filter
Vérifiez le filtre
Revise el filtro
Filter überprüfen
Controllare il
sacchetto filtrante
Verifique o Filtro



External timer
Minuterie externe
Temporizador externo
Externe Zeitschaltuhr
Timer esterno
Temporizador externo



1. Swivel – stellt die Anzahl der Wenden im Schwimmbecken für den Roboter passend ein.
Normal – Normalbetrieb
High – Verschiedene Wendezahlen



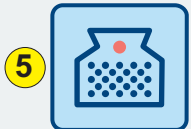
2. Auswahl für Reinigungsprogramm:
Programm 01 – 1 Stunden nur für Bodenreinigung
Programm 02 – 1.5 Stunden für Boden- und Wandreinigung.
Programm 03 – 2 Stunden für Boden- und Wandreinigung.



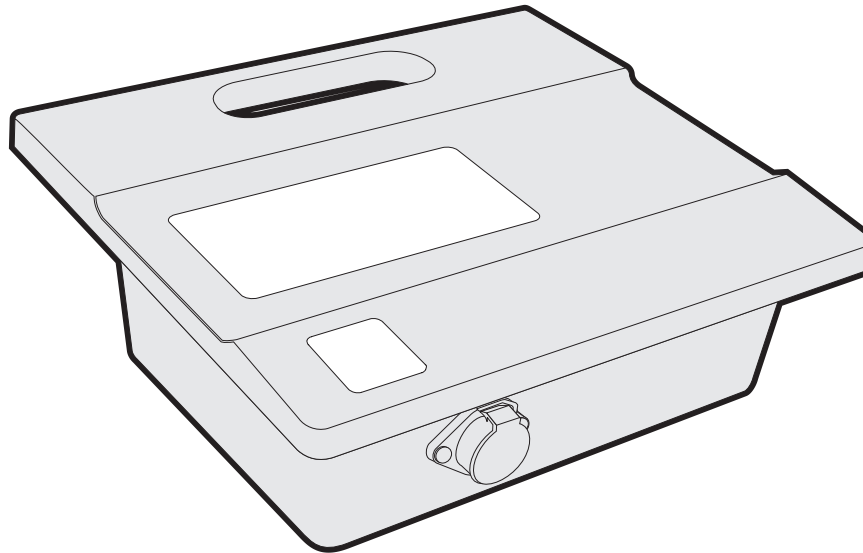
3. Interner Timer - Automatische Betriebsoption:
Alle 48 Stunden
Alle 72 Stunden
Alle 96 Stunden



4. Externer Timer –
Diese Funktion ermöglicht dem Endbenutzer, den Reinigungsplan mithilfe eines externen Timers (separat verkauft) zu programmieren. Das Drücken dieser Taste aktiviert und deaktiviert diese Funktion.



5. Filter überprüfen
– Das Aufleuchten der Lampe bedeutet, dass der Filterbeutel ordnungsgemäß entfernt, gereinigt und wieder in den Roboter eingesetzt werden muss, um effizient zu arbeiten.



Physical

Dimensions (W * D * H) _____ 273mm * 242mm * 90mm

Weight _____ 1.9 Kg

Electrical

Input rating _____ 100-240V~, 50/60Hz, 210W

Output rating _____ 29V ,6.3A.

Storage temperature _____ -10° C - 60° C

Operating temperature _____ 0° C - 45° C

Ingress protection _____ IP54

Physikalische Daten

Abmessungen (B * T * H) _____ 273mm * 242mm * 90mm

Gewicht _____ 1.9 Kg

Elektrische Daten

Eingangsspannung _____ 100-240V~, 50/60Hz, 210W

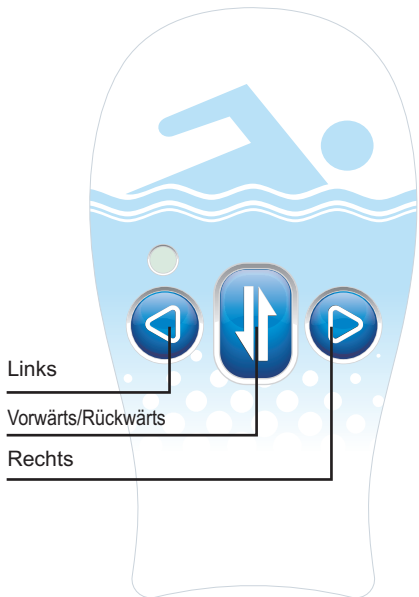
Ausgangsspannung _____ 29V ,6.3A.

Aufbewahrungstemperatur _____ -10° C - 60° C

Betriebstemperatur _____ 0° C - 45° C

Schutzart _____ IP54

Das Fernbedienungsmodell ist mit einem multidirektionalen Funksender ausgestattet. Dies ermöglicht es Ihnen, den Poolreiniger direkt an solche Stellen in Ihrem Schwimmbecken hinzuführen, die besonders gründlich oder schnell gereinigt werden müssen. Beim Drücken der Rechts- oder Linkstaste, wird sich der Reiniger dem entsprechend wenden, bis die Taste losgelassen wird. Dann wird sich das Gerät geradeaus in die neue Richtung fortbewegen. Beim Drücken der Vorwärts-/Rückwärtstaste, fährt der Reiniger dem entsprechend in der neuen Richtung fort, nachdem die Taste losgelassen wurde.



Fernbedienungsgerät Betriebsanleitung

Die Anpassung des Fernbedienungsgeräts an den Netzanschluss:

Die Anpassung des Fernbedienungsgeräts an den Netzanschluss ist unerlässlich. Dieser Vorgang versichert, dass der Reinigungsroboter nur durch die entsprechende Fernsteuerung gesteuert wird.

Das, mit Ihrem Roboter mitgelieferte Original-Fernbedienungsgerät ist bereits an den Netzanschluss angepasst.

Falls Ihr Fernbedienungsgerät nicht ORIGINAL ist, müssen Sie es an den Netzanschluss (Netzgerät) anpassen.

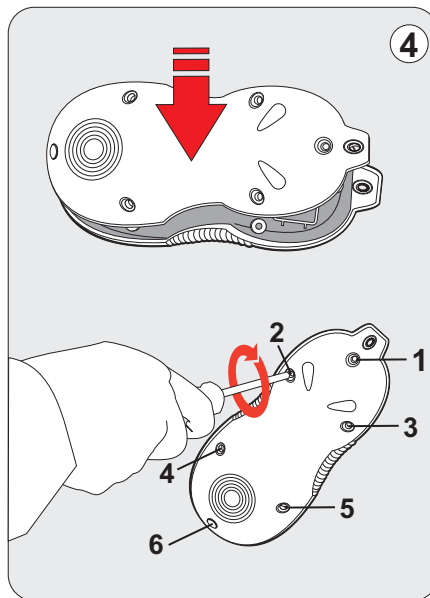
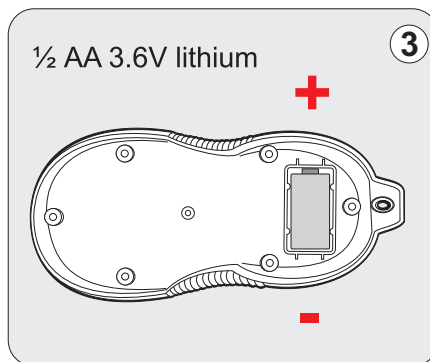
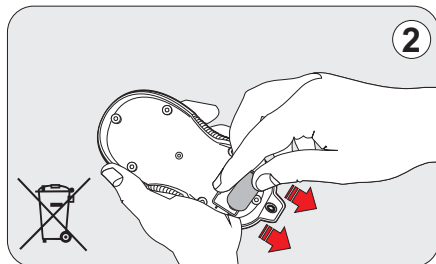
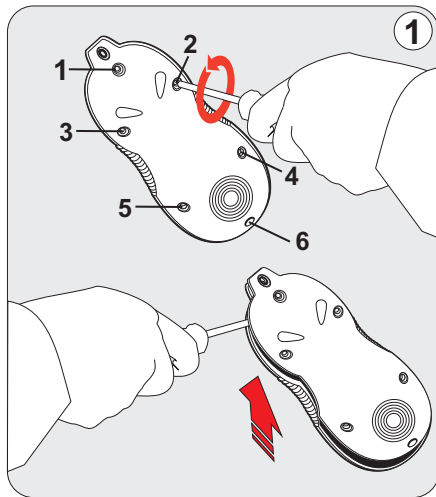
Zur Anpassung des Fernbedienungsgeräts an den Netzanschluss:

Trennen Sie den Roboter vom Netzanschluss und schalten Sie ihn anschließend an ("ON"). Drücken Sie während der ersten 30 Sek. der Stromzufuhr die linke und die rechte Taste des Fernbedienungsgeräts gleichzeitig. Das LED am Netzgerät blinkt, um anzuzeigen, dass die Anpassung erfolgreich vollzogen wurde.



DAS AUSWECHSELN DER BATTERIE

Die, im Fernbedienungsgerät installierte Batterie ist über mehrere Jahre haltbar. Falls die Batterie ausgewechselt werden muss, wird das rote Licht am Fernbedienungsgerät beim Drücken einer Taste nicht mehr blinken.



Um die Batterie auszuwechseln:

1. Lösen Sie mit Hilfe eines Nr. 1 Kreuzschraubenziehers die 6 Schrauben, die die Rückabdeckung des Geräts festhalten.
2. Nehmen Sie die Batterie heraus und entsorgen Sie sie umweltsicher.
3. Ersetzen Sie sie mit einer ½ AA 3.6V Lithiumbatterie (Typ 14250). Achten Sie auf die richtige Polarität.
4. Setzen Sie die Rückabdeckung wieder auf und befestigen Sie sie mit den 6 Schrauben. Ziehen Sie sie nicht zu fest an.

BEMERKUNG:

Entsorgen Sie die Batterie umweltsicher. Die Batterie darf nicht aufgeladen, kurzgeschlossen, zerlegt, über 100°C (212°F) erhitzt, zu Asche verbrannt werden oder deren Inhalt mit Wasser in Berührung kommen.

Wichtig

Bitte achten Sie darauf, dass Ihr Poolreiniger stets ordnungsgemäß bei einer Temperatur zwischen 10 und 40 aufbewahrt wird, um die Motoren, die Kunststoffelemente und Dichtungen zu schützen. Eine Nichteinhaltung wird den Verlust der Garantie zur Folge haben.