

# MIDA.Carbon Premium GFK Filterbehälter

- Filterbehälter mit 400 mm Klarsichtdeckel und 300 mm Öffnung oben für schnellen Wechsel des Filtermediums
- aus glasfaserverstärktem Kunststoff (GFK) in hoher Qualität
- mit UV-resistenter Gel-Coat-Beschichtung
- inklusive 1 1/2" 6-Wege-Ventil (#310-3TSB, Side-Mount, Farbe: schwarz), unmontiert<sup>1</sup>
- inkl. Manometer bis 4 bar, 1/4" und 1/8" Reduktion aus vernickeltem Messing
- inklusive Entlüftungsschraube und großem 1 1/4" Entleerungsventil
- Körnung Quarzsand: 0,4–0,8 mm; Körnung Filterglas: 0,5–1,0 mm (Filtermedien nicht im Lieferumfang enthalten)
- 5 Jahre Garantie auf den Filterbehälter
- Einbauteile gefertigt aus PP, ABS und PVC
- alle verbauten Schrauben sind aus Edelstahl V2A und die Muttern aus hochfestem korrosionsbeständigem und vernickeltem Messing
- Verteilersystem: Filterstern (0,3 mm Filterfingeröffnung)
- Abstand zwischen den Anschlüssen: 125 mm
- Farbe: RAL 9001 cremeweiß
- Filterfuß aus verstärktem Kunststoff
- Filterpalette: optional
- Testdruck 3,75 bar
- max. Betriebstemperatur +42°C

**NEU**

**INKLUSIVE**  
6-Wege-Ventil  
und Verrohrung<sup>1</sup>

Garantie  
**5 JAHRE**  
auf Filterbehälter

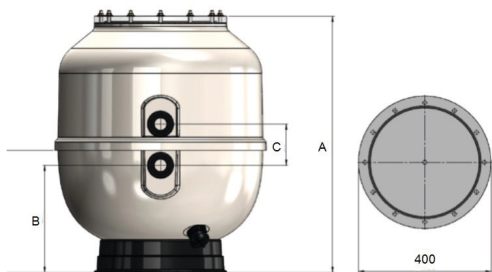


**ANSCHLÜSSE**  
passend für  
**BESGO**  
Stangenventil

Konform zur  
**DIN EN 16713**

eigene Farbe ab 32 Stück auf  
Anfrage lieferbar

**TOP**  
langanhaltende  
antibakterielle Silber  
Innenbeschichtung



| A      | B      | C      | Art. Nr. |
|--------|--------|--------|----------|
| 687 mm | 285 mm | 125 mm | 715      |
| 777 mm | 325 mm | 125 mm | 716      |

| Durchmesser | Gesamthöhe | Max. Poolvolumen | Anschlüsse | Füllöffnung | Filterfläche | Menge Glas (0,5–1 mm) Grad 1 | Menge Sand (0,4–0,8 mm) Grad 1 | Betriebsdruck Nenn | Betriebsdruck Max. | Volumenstrom bei 30–50 m³/h/m² | Gewicht | Art. Nr. |
|-------------|------------|------------------|------------|-------------|--------------|------------------------------|--------------------------------|--------------------|--------------------|--------------------------------|---------|----------|
| 500 mm      | 755 mm     | 65 m³            | DN 40/D 50 | 300 mm      | 0,20 m²      | 80 kg                        | 100 kg                         | 1,5 bar            | 2,5 bar            | 6–10 m³                        | 20 kg   | 715      |
| 600 mm      | 860 mm     | 85 m³            | DN 40/D 50 | 300 mm      | 0,28 m²      | 140 kg                       | 175 kg                         | 1,5 bar            | 2,5 bar            | 8–14 m³                        | 24 kg   | 716      |

## OPTIONALES ZUBEHÖR

| Artikel                         | geeignet für                    | Art. Nr. |
|---------------------------------|---------------------------------|----------|
| Filterpalette 750 x 500 x 35 mm | MIDA.Carbon Premium 500 und 600 | FP-750   |

<sup>1</sup> Lieferung erfolgt in Einzelteilen (nicht verklebt, Kleber und Reiniger sind nicht im Lieferumfang vorhanden)

Since 1974

# MIDA.Carbon Pro GFK Filterbehälter

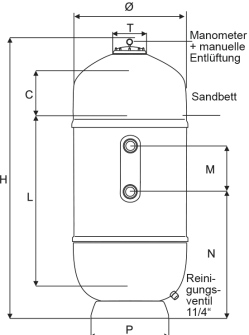
- Filterbehälter mit 300 mm Klarsichtdeckel und 200 mm Öffnung oben sowie 200 mm Service-Öffnung seitlich (transparenter Deckel optional)
- 1000-1200 mm Schichttiefe
- aus glasfaserverstärktem Kunststoff (GFK) in hoher Qualität
- mit UV-resistenter Gel-Coat-Beschichtung
- inklusive 1½" 6-Wege-Ventil (#310-3TSB, Side-Mount, Farbe: schwarz), für 650 mm, unmontiert<sup>1</sup>
- inklusive 2" 6-Wege-Ventil (#320-3TSB, Side-Mount, Farbe: schwarz), für 800 + 950 mm, unmontiert<sup>1</sup>
- inkl. Manometer bis 4 bar, ¼" und ⅛" Reduktion aus Messing
- inklusive Entlüftungsschraube und großem 1¼" Entleerungsventil
- 5 Jahre Garantie auf den Filterbehälter
- Einbauteile gefertigt aus PP, ABS und PVC
- alle verbauten Schrauben sind aus Edelstahl V2A und die Muttern aus hochfestem korrosionsbeständigem und vernickeltem Messing
- Verteilersystem: Filterstern (0,3 mm Filterfingeröffnung)
- Abstand zwischen den Anschlüssen: 125 mm bei #747, 230 mm bei #748 und #749
- Farbe: RAL 9001 cremeweiß
- Filterfuß aus verstärktem Kunststoff
- Lieferung: in Luftpolsterfolie
- Testdruck 3,75 bar
- max. Betriebstemperatur 42°C
- Sichtfenster optional

**NEU**

**INKLUSIVE**  
6-Wege-Ventil  
und Verrohrung<sup>1</sup>

**Garantie**  
**5 JAHRE**  
auf Filterbehälter

Konform zur  
**DIN EN 16713**



**ANSCHLÜSSE**  
passend für  
**BESGO**  
Stangenventil

eigene Farbe ab 32 Stück auf Anfrage lieferbar

| H (mm) | M (mm) | N (mm) | L (mm) | C (mm) | P (mm) | T (mm) | Abmessungen (mm)   | Art. Nr |
|--------|--------|--------|--------|--------|--------|--------|--------------------|---------|
| 1550   | 125    | 750    | 1000   | 300    | 400    | 267    | 800 x 800 x 1700   | 747     |
| 1700   | 230    | 840    | 1100   | 300    | 625    | 267    | 800 x 800 x 1850   | 748     |
| 1760   | 230    | 840    | 1200   | 300    | 700    | 267    | 1200 x 1000 x 1910 | 749     |

| Durchmesser | Gesamt-Höhe | Max. Pool-volumen | Anschlüsse | Füllöffnung | Filterfläche | Volumen | Menge Glas (0,5-1 mm) Grad 1 | Menge Sand (0,4-0,8 mm) Grad 1 | Betriebsdruck Nenn Max. | Volumenstrom bei 30-50 m³/h/m² | Gewicht | Art. Nr. |
|-------------|-------------|-------------------|------------|-------------|--------------|---------|------------------------------|--------------------------------|-------------------------|--------------------------------|---------|----------|
| 650 mm      | 1550 mm     | 90 m³             | DN 40/D 50 | 200 mm      | 0,33 m²      | 1,09 m³ | 380 kg                       | 475 kg                         | 1,5 bar 2,5 bar         | 10-15 m³                       | 44 kg   | 747      |
| 800 mm      | 1700 mm     | 130 m³            | DN 50/D 63 | 200 mm      | 0,50 m²      | 1,18 m³ | 540 kg                       | 675 kg                         | 1,5 bar 2,5 bar         | 15-25 m³                       | 52 kg   | 748      |
| 950 mm      | 1760 mm     | 175 m³            | DN 50/D 63 | 200 mm      | 0,71 m²      | 2,29 m³ | 740 kg                       | 920 kg                         | 1,5 bar 2,5 bar         | 21-35 m³                       | 65 kg   | 749      |

<sup>1</sup> Lieferung erfolgt in Einzelteilen (nicht verklebt, Kleber und Reiniger sind nicht im Lieferumfang vorhanden)

Since 1974

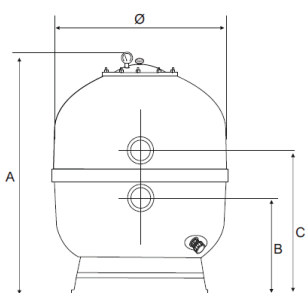
# MIDA.Carbon GFK Filterbehälter

- Filterbehälter mit 300mm Klarsichtdeckel und 200 mm Füllöffnung oben
- aus glasfaserverstärktem Kunststoff (GFK) in hoher Qualität
- mit UV-resistenter Gel-Coat-Beschichtung
- inklusive 1 1/2" 6-Wege-Ventil (#310-3TSB, Side-Mount, Farbe: schwarz), für 500 + 600 mm, unmontiert<sup>1</sup>
- inklusive 2" 6-Wege-Ventil (#320-3TSB, Side-Mount, Farbe: schwarz), für 750 + 900 mm, unmontiert<sup>1</sup>
- inkl. Manometer bis 4 bar, 1/4" und 1/8" Reduktion aus vernickeltem Messing
- inklusive Entlüftungsschraube und großem 1 1/4" Entleerungsventil
- Körnung Quarzsand: 0,4–0,8 mm; Körnung Filterglas: 0,5–1,0 mm (Filtermedien nicht im Lieferumfang enthalten)
- 5 Jahre Garantie auf den Filterbehälter
- Einbauteile gefertigt aus PP, ABS und PVC
- alle verbauten Schrauben sind aus Edelstahl V2A und die Muttern aus hochfestem korrosionsbeständigem und vernickeltem Messing
- Verteilersystem: Filterstern (0,3 mm Filterfingeröffnung)
- Abstand zwischen den Anschlüssen: 125 mm bei 500 + 600 mm 230 mm bei 750 + 900 mm
- Farbe: RAL 9001 cremeweiß
- Filterfuß aus verstärktem Kunststoff
- Filterpalette: optional
- Testdruck 3,75 bar
- max. Betriebstemperatur +42°C
- Betriebsdruck: Nenn: 1,5 bar, Max: 2,5 bar

**INKLUSIVE**  
6-Wege-Ventil  
und Verrohrung<sup>1</sup>

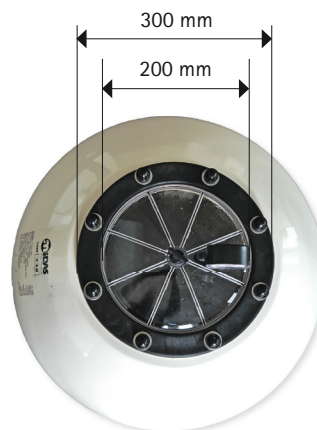
**ANSCHLÜSSE**  
passend für  
**BESGO**  
Stangenventil

Garantie  
**5 JAHRE**  
auf Filterbehälter



eigene Farbe ab 32 Stück auf Anfrage lieferbar

| A      | B      | C      | Art. Nr. |
|--------|--------|--------|----------|
| 690 mm | 285 mm | 410 mm | 718      |
| 777 mm | 335 mm | 460 mm | 719      |
| 875 mm | 320 mm | 550 mm | 720      |
| 980 mm | 350 mm | 580 mm | 721      |



| Durchmesser | Gesamt-Höhe | Max. Poolvolumen   | Anschlüsse | Filterfläche        | Menge Glas (0,5–1 mm) Grad 1 | Menge Sand (0,4–0,8 mm) Grad 1 | Volumenstrom bei 30–50 m <sup>3</sup> /h/m <sup>2</sup> | Gewicht | Art. Nr. |
|-------------|-------------|--------------------|------------|---------------------|------------------------------|--------------------------------|---|---------|----------|
| 500 mm      | 690 mm      | 65 m <sup>3</sup>  | DN 40/D 50 | 0,20 m <sup>2</sup> | 80 kg                        | 100 kg                         | 6–10 m <sup>3</sup>                                     | 18 kg   | 718      |
| 600 mm      | 777 mm      | 85 m <sup>3</sup>  | DN 40/D 50 | 0,28 m <sup>2</sup> | 140 kg                       | 175 kg                         | 8–14 m <sup>3</sup>                                     | 22 kg   | 719      |
| 750 mm      | 875 mm      | 110 m <sup>3</sup> | DN 50/D 63 | 0,44 m <sup>2</sup> | 240 kg                       | 300 kg                         | 13–22 m <sup>3</sup>                                    | 30 kg   | 720      |
| 900 mm      | 990 mm      | 140 m <sup>3</sup> | DN 50/D 63 | 0,64 m <sup>2</sup> | 400 kg                       | 500 kg                         | 19–32 m <sup>3</sup>                                    | 48 kg   | 721      |

## OPTIONALES ZUBEHÖR

| Artikel                         | geeignet für            | Art. Nr. |
|---------------------------------|-------------------------|----------|
| Filterpalette 750 x 500 x 35 mm | MIDA.Carbon 500 und 600 | FP-750   |

<sup>1</sup> Lieferung erfolgt in Einzelteilen (nicht verklebt, Kleber und Reiniger sind nicht im Lieferumfang vorhanden)

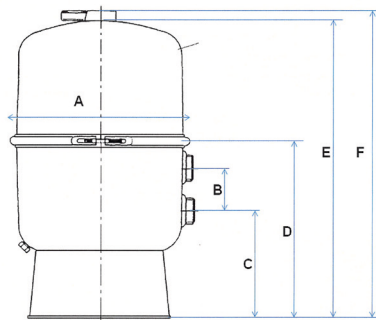
Since 1974

# MIDA.Split Filterbehälter

- Hochqualitativer Filter aus glasfaserverstärktem Polypropylen
- geteilte Ausführung
- UV-Schutz gegen Ausbleichen
- inklusive schwarzem Edelstahl-Spannring zur servicefreundlichen Öffnung
- inkl. Manometer 1/4" bis 3,0 bar (bei 400 mm), inkl. Manometer 3/8" bis 2,5 bar (bei 500 + 600 mm)
- inklusive MIDAS 1 1/2" 6-Wege-Ventil (#310-3TSB) Side-Mount, Farbe: schwarz), unmontiert<sup>1</sup>
- inkl. Entlüftungsschraube und 1/4" Entleerungsventil (bei 400 mm), inkl. Entlüftungsschraube und 3/8" Entleerungsventil (bei 500 + 600 mm)
- Körnung Quarzsand: 0,4–0,8 mm; Körnung Filterglas: 0,5–1,0 mm (Filtermedien nicht im Lieferumfang enthalten)
- alle verbauten Schrauben sind aus Edelstahl V2A
- Verteilersystem: Filterstern
- Abstand zwischen den Anschlüssen: 102 mm
- Farbe RAL 5024 pastellblau
- Filterpalette: optional
- Anschlüsse: DN 40/D 50

**INKLUSIVE**  
6-Wege-Ventil  
und Verrohrung<sup>1</sup>

Garantie  
**3 JAHRE**  
auf Filterbehälter



| A min. | A max. | B      | C      | D      | E      | F       | Art. Nr. |
|--------|--------|--------|--------|--------|--------|---------|----------|
| 440 mm | 470 mm | 102 mm | 264 mm | 426 mm | 713 mm | 754 mm  | 751      |
| 547 mm | 580 mm | 102 mm | 300 mm | 461 mm | 783 mm | 825 mm  | 753      |
| 652 mm | 670 mm | 102 mm | 372 mm | 555 mm | 979 mm | 1022 mm | 755      |

| Durchmesser | Gesamt-Höhe | Max. Poolvolumen  | Filterfläche         | Menge Glas (0,5–1 mm) Grad 1 | Menge Sand (0,4–0,8 mm) Grad | Betriebsdruck Nenn | Betriebsdruck Max. | Volumenstrom bei 30–50 m <sup>3</sup> /h/m <sup>2</sup> | Gewicht | Art. Nr. |
|-------------|-------------|-------------------|----------------------|------------------------------|------------------------------|--------------------|--------------------|---|---------|----------|
| 400 mm      | 725 mm      | 40 m <sup>3</sup> | 0,126 m <sup>2</sup> | 40 kg                        | 50 kg                        | 1,4 bar            | 1,7 bar            | 4–6 m <sup>3</sup>                                      | 8,7 kg  | 751      |
| 500 mm      | 830 mm      | 65 m <sup>3</sup> | 0,196 m <sup>2</sup> | 70 kg                        | 90 kg                        | 1,4 bar            | 1,8 bar            | 6–10 m <sup>3</sup>                                     | 14,0 kg | 753      |
| 600 mm      | 1080 mm     | 90 m <sup>3</sup> | 0,283 m <sup>2</sup> | 96 kg                        | 120 kg                       | 1,4 bar            | 1,8 bar            | 8–14 m <sup>3</sup>                                     | 21,2 kg | 755      |

## OPTIONALES ZUBEHÖR

| Artikel                         | geeignet für                | Art. Nr. |
|---------------------------------|-----------------------------|----------|
| Filterpalette 750 x 500 x 35 mm | MIDA.Split 400, 500 und 600 | FP-750   |

<sup>1</sup> Lieferung erfolgt in Einzelteilen (nicht verklebt, Kleber und Reiniger sind nicht im Lieferumfang vorhanden)

### MIDAS Pool Products GmbH

Am Queracker 4a, 36124 Eichenzell  
 Telefon: +49 (0) 6659 915 47 - 0  
 Fax: +49 (0) 6659 915 47 - 10  
 E-Mail: info@midas-gmbh.de

www.midas-gmbh.de

Ihr Fachhändler

