

Sauna- und Verdampfer-Steuerung K3-NEXT

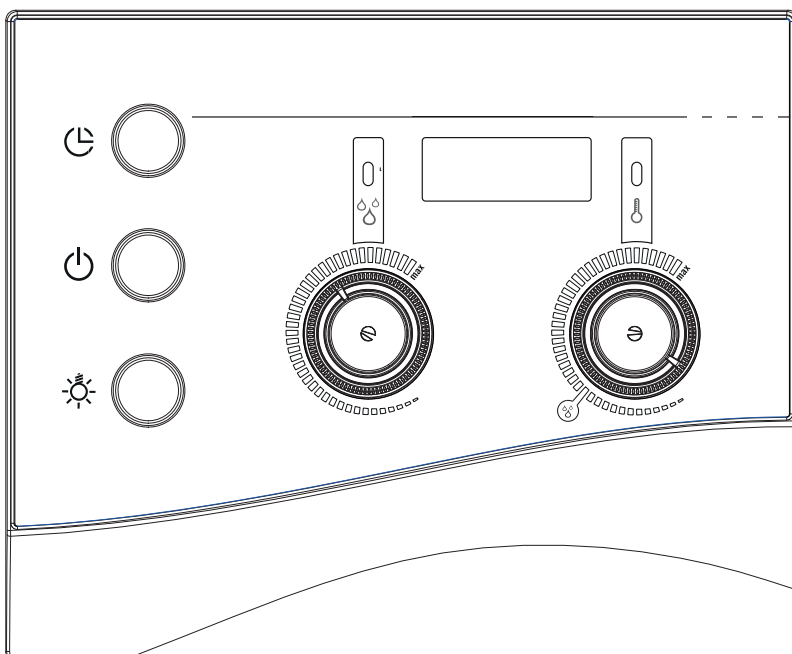
Montageanweisung

Allgemeine Sicherheitshinweise	2
1 Steuerung montieren	3
2 Ofenfühler mit Übertemperatur-Sicherung montieren	4
3 Bankfühler montieren	4
4 Optionaler Türschalter	5
5 Prüfungen	5
Technische Daten	12

Gebrauchsanweisung

Allgemeine Sicherheitshinweise	6
1 Betriebsarten	7
2 Anzeigen	7
3 Optionale Saunatur-Überwachung bei eingestellter Vorwahlzeit	7
4 Fehlermeldungen	8
5 Steuerung und Innenraumbeleuchtung ein- / ausschalten	8
6 Schnell-Start - Sauna-Betrieb	9
7 Schnell-Start - Verdampfer-Betrieb	9
8 Sauna-Betrieb mit Vorwahlzeit	10
9 Verdampfer-Betrieb mit Vorwahlzeit	10
10 Reinigung	11
11 Bei längeren Betriebspausen	11
12 Fehler und mögliche Abhilfe	11
13 Wartung	11
14 Kundendienst	11
Technische Daten	12
Anschlussplan	13

DE



Sehr geehrter Monteur,

- Die Montage darf nur durch einen Elektrofachmann oder einer vergleichsweise qualifizierten Person ausgeführt werden.
- Arbeiten an der Steuerung dürfen nur im spannungsfreien Zustand ausgeführt werden.
- Lesen Sie diese Montageanweisung sorgfältig vor der Montage der Steuerung. Damit nutzen Sie alle Vorteile, die das Gerät bietet und beugen Schäden vor.
- Beim Auftreten besonderer Probleme, die in dieser Montageanweisung nicht ausführlich genug behandelt werden, wenden Sie sich zu Ihrer eigenen Sicherheit an Ihren Lieferanten.
- Eigenmächtige Änderungen oder Umbauten an der Steuerung sind aus Sicherheitsgründen nicht gestattet.
- Technische Änderungen vorbehalten.

Bedeutung der in der Montageanweisung verwendeten Zeichen:



WARNUNG:

bei Nichtbeachtung besteht die Möglichkeit einer schweren oder sogar tödlichen Verletzung.



VORSICHT:

bei Nichtbeachtung besteht die Möglichkeit von mittleren bis leichten Verletzungen oder Sachschäden.



HINWEIS:

gibt Anwendungstips und nützliche Informationen.

Bewahren Sie diese Montage- und Gebrauchsanweisung sorgfältig in der Nähe der Steuerung auf, um jederzeit Sicherheitshinweise und wichtige Informationen zur Bedienung nachschlagen zu können.

Allgemeine Sicherheitshinweise

Beachten Sie auch die speziellen Sicherheitshinweise der einzelnen Kapitel.

Installation:

- In der Installation ist eine dreipolige Abschaltmöglichkeit mit 3 mm Kontaktöffnung vorzusehen. (In der Regel durch die Sicherung gegeben).

Bestimmungsgemäßer Gebrauch:

- Vor dem Einschalten der Saunasteuerung und beim Einstellen einer Vorwahlzeit (Zeit bis zum Starten des Ofens) ist sicher zu stellen, dass keine brennbaren Gegenstände auf dem Ofen abgelegt sind.
- Die Steuerung K3-NEXT dient zum Steuern und Regeln der Funktionen gemäß den Technischen Daten.
- Es dürfen keine Gegenstände auf dem Ofen abgelegt werden.
- Die Steuerung K3-NEXT darf nur zum Steuern und Regeln von 3 Heizkreisen mit maximal 3,0 kW Heizleistung pro Heizkreis eingesetzt werden.
- Dieses Gerät ist nicht dafür bestimmt, durch Personen (einschließlich Kinder) mit eingeschränkten psychischen, sensorischen oder geistigen Fähigkeiten oder mangels Erfahrung und / oder mangels Wissen benutzt zu werden, es sei denn, sie werden durch eine für ihre Sicherheit zuständige Person beaufsichtigt oder erhalten von ihr Anweisungen, wie das Gerät zu benutzen ist.
- Kinder sollten beaufsichtigt werden, um sicherzustellen, dass sie nicht mit dem Gerät spielen.

Entsorgung:

- Bitte entsorgen Sie Verpackungsmaterialien nach den gültigen Entsorgungsrichtlinien.

WE DO IT FIRST.

1 Steuerung montieren

Abbildung 1 4

Die Steuerung wird in ca. 1,70 Meter Höhe neben der Kabinentür oder gemäß der Kabinenhersteller-Empfehlung montiert.

Die elektrische Versorgung erfolgt als Festanschluss. Die Qualität der Netzanschlussleitung ist min. H07RN-F.

VORSICHT - Schäden am Gerät:

Die Steuerung ist spritzwassergeschützt (Schutzgrad IP X4). Trotzdem sollte die Steuerung nicht direkt mit Wasser in Berührung kommen.

Die Steuerung an einem trockenen Ort montieren. Die Umgebungsbedingungen von 40°Celsius und einer maximalen Luftfeuchte von 95 Prozent nicht überschreiten.

1. Zwei Drehknöpfe 3 abziehen.
2. Verriegelung 8 leicht eindrücken und die Gehäuseabdeckung abnehmen.
3. Kreuzschlitzschraube in ca. 1,80 Meter Höhe bis zum Abstand von 7 mm zur Saunawand eindrehen (siehe Detail).
4. Gehäuseunterteil 1 in Position 2 auf die montierte Kreuzschlitzschraube einhängen.
5. Zwei Kreuzschlitzschrauben, 20 mm Länge, in die unteren Befestigungsbohrungen 10 eindrehen. Sicheren Sitz des Gehäuseunterteiles 1 prüfen.

VORSICHT - Schäden am Gerät:

Die Steuerung K3--NEXT darf nur zum Steuern und Regeln von 3 Heizkreisen mit maximal 3,0 kW Heizleistung pro Heizkreis eingesetzt werden.

Die Ofenfühler-, Bankfühler- und Türschalter-Leitungen müssen zu anderen Netzleitungen getrennt im Anschlussbereich für Kleinspannung 4 der Steuerung verlegt werden.

6. Ofenfühler-Leitungen durch die Montageöffnungen 7 (Anschlussbereich für Kleinspannung 4) in das Gehäuseunterteil 1 führen und gemäß dem Schaltplan an der Anschlussklemme 5 anschließen.

1 Fortsetzung

Abbildung 1 4

7. Bankfühler-Leitungen durch die Montageöffnungen 7 (Anschlussbereich für Kleinspannung 4) in das Gehäuseunterteil 1 führen und gemäß dem Schaltplan an der Anschlussklemme 5 anschliessen.
8. **Nur bei optionalem Türschalter:** Türschalter-Leitungen durch die Montageöffnungen 7 (Anschlussbereich für Kleinspannung 4) in das Gehäuseunterteil 1 führen und gemäß dem Schaltplan an der Anschlussklemme 5 anschliessen.
9. Versorgungs-, Heizsystem-, Verdampfer- und Lichtleitungen durch die Montageöffnungen 9 (Anschlussbereich für 230 V / 400 V 12) in das Gehäuseunterteil 1 führen und gemäß dem Schaltplan an der Anschlussklemme 11 anschliessen.
10. Schutzleitungen auf der Schutzleiterklemme 6 anklennen.
11. Drei Taster 14 sind bereits am Gehäuseoberteil befestigt (nicht entfernen!)
12. Gehäuseabdeckung auf das Gehäuseunterteil 1 aufsetzen, nach unten schwenken und bis zum hörbaren Einrasten drücken. Sicheren Sitz der Steuerung prüfen.
13. Zwei Drehknöpfe 3 (auf die Abflachung der Steckachse achten) aufsetzen.

2 Ofenfühler FI mit Übertemperatursicherung montieren

Abbildung 2 4

Der Ofenfühler mit Übertemperatursicherung wird in der Saunakabine circa 15 cm unterhalb der Decke oberhalb des Heizsystems, oder nach Angaben des Kabinenherstellers montiert.

Der Ofenfühler mit Übertemperatursicherung darf nur mit der beiliegenden bis 150°C temperaturbeständigen Anschlussleitung angeschlossen werden.



VORSICHT - Doppelisolation ist notwendig: Die Ofenfühlerleitung muss zu anderen Netzleitungen im Anschlussbereich für Kleinspannung der Steuerung verlegt werden.

Einfach isolierte Leitungen müssen durch ein Rohr (Doppelisolation) geschützt sein.

1. 4-polige Leitung ⑤ zum Montageort des Ofenfühlers ④ in der Kabinenwand verlegen und mit Leitungsschellen fixieren.
2. Zwei Halbschalen ① des Ofenfühlers ④ auseinanderziehen und vier Anschlüsse der temperaturbeständigen Anschlussleitung gemäß dem Schaltplan ankleben.
3. Runde Anschlussplatte ② mit den Anschlüssen quer in die Halbschalen ① einlegen, Halbschalen ① schließen und mit den beiden Kreuzschlitzschrauben ③, Länge 9 mm verschrauben. Sicherer Verschluss des Ofenfühlers ④ prüfen.
4. Prüfungen gemäß dem Kapitel „Prüfungen“ vornehmen.
5. Ofenfühler ④ fluchtend mit der Heizung im Abstand von 15 cm zur Decke, oder nach Angaben des Kabinenherstellers mit zwei Holzschrauben ⑥ auf die Kabinenwand schrauben.

3 Bankfühler FII montieren

Abbildung 3 4

Der Bankfühler wird in der Saunakabine circa 15 cm unterhalb der Decke gegenüber dem Heizsystem montiert. Der Bankfühler darf nur mit der beiliegenden bis 150°C temperaturbeständigen Anschlussleitung angeschlossen werden.



VORSICHT - Doppelisolation ist notwendig: Die Bankfühler-Leitung muss zu anderen Netzleitungen im Anschlussbereich für Kleinspannung der Steuerung verlegt werden. Einfach isolierte Leitungen müssen durch ein Rohr (Doppelisolation) geschützt sein.

1. 2-polige Leitung ⑤ zum Montageort des Bankfühlers ④ in der Kabinenwand verlegen und mit Leitungsschellen fixieren.
2. Zwei Halbschalen ① des Bankfühlers ④ auseinanderziehen und zwei Anschlüsse der bis 150°C temperaturbeständigen Anschlussleitung gemäß dem Schaltplan ankleben.
3. Runde Anschlussplatte ② mit den Anschlüssen quer in die Halbschalen ① einlegen, Halbschalen ① schließen und mit den beiden Kreuzschlitzschrauben ③, Länge 9 mm verschrauben. Sicherer Verschluss des Bankfühlers ④ prüfen.
4. Prüfungen gemäß dem Kapitel „Prüfungen“ vornehmen.
5. Bankfühler ④ gegenüber dem Heizsystem im Abstand von 15 cm zur Decke, mit zwei Holzschrauben ⑥ auf die Kabinenwand schrauben.

4 Optionaler Türschalter

Der optionale Türschalter wird gemäß der dem Türschalter beiliegenden Montageanweisung oder nach Angaben des Kabinen-Herstellers montiert.

5 Prüfungen

Die Prüfungen müssen von einem zugelassenen Elektroinstallateur durchgeführt werden.



WARNUNG - Stromschlag:

Die nachfolgenden Prüfungen werden bei eingeschalteter Versorgungsspannung durchgeführt.

1. Prüfen der Schutzleiterklemmen-Kontaktierung.
2. Prüfung der Sicherheitsabschaltung Ofenfühler / -Sicherung mit Leitung:
 - Das Lösen der Leitungen muß am Ofenfühler durchgeführt werden, dadurch werden die Ofenfühler-Leitungen in die Prüfung einbezogen.
 - Beim Lösen der weißen bzw. roten Ofenfühler-Leitung und bei Kurzschluss der weißen Leitung muß das Heizsystem selbständig abschalten (Rote Kontroll-Leuchte blinkt).
3. Prüfen der Phasendurchschaltung für Sauna-Betrieb L1, L2, L3 zu U, V, W.
4. Prüfen der Phasendurchschaltung für Verdampfer-Betrieb L1, L2, L3 zu U₁, V, W.

Sehr geehrter Anwender,

- Lesen Sie diese Gebrauchsanweisung sorgfältig vor dem Gebrauch der Steuerung. Damit nutzen Sie alle Vorteile, die das Gerät bietet und beugen Schäden vor.
- Beim Auftreten besonderer Probleme, die in dieser Gebrauchsanweisung nicht ausführlich genug behandelt werden, wenden Sie sich zu Ihrer eigenen Sicherheit an Ihren Lieferanten.
- Eigenmächtige Änderungen oder Umbauten an der Steuerung sind aus Sicherheitsgründen nicht gestattet.
- Technische Änderungen vorbehalten.

Bedeutung der in der Gebrauchsanweisung verwendeten Zeichen:



WARNUNG:

bei Nichtbeachtung besteht die Möglichkeit einer schweren oder sogar tödlichen Verletzung.



VORSICHT:

bei Nichtbeachtung besteht die Möglichkeit von mittleren bis leichten Verletzungen oder Sachschäden.



HINWEIS:

gibt Anwendungstips und nützliche Informationen.



Feuergefahr

Bewahren Sie diese Montage- und Gebrauchsanweisung sorgfältig in der Nähe der Steuerung auf, um jederzeit Sicherheitshinweise und wichtige Informationen zur Bedienung nachschlagen zu können.

Allgemeine Sicherheitshinweise

Beachten Sie auch die speziellen Sicherheitshinweise der einzelnen Kapitel.

Bestimmungsgemäßer Gebrauch:

- Vor dem Einschalten der Saunasteuerung und beim Einstellen einer Vorwahlzeit (Zeit bis zum Starten des Ofens) ist sicher zu stellen, dass keine brennbaren Gegenstände auf dem Ofen abgelegt sind.
- Die Steuerung K3-NEXT dient zum Steuern und Regeln der Funktionen gemäß den Technischen Daten.
- Es dürfen keine Gegenstände auf dem Ofen abgelegt werden.
- Die Steuerung K3-NEXT darf nur zum Steuern und Regeln von 3 Heizkreisen mit maximal 3,0 kW Heizleistung pro Heizkreis eingesetzt werden.
- Dieses Gerät ist nicht dafür bestimmt, durch Personen (einschließlich Kinder) mit eingeschränkten psychischen, sensorischen oder geistigen Fähigkeiten oder mangels Erfahrung und / oder mangels Wissen benutzt zu werden, es sei denn, sie werden durch eine für ihre Sicherheit zuständige Person beaufsichtigt oder erhalten von ihr Anweisungen, wie das Gerät zu benutzen ist.
- Kinder sollten beaufsichtigt werden, um sicherzustellen, dass sie nicht mit dem Gerät spielen.

Entsorgung:

- Altgeräte enthalten wiederverwendbare Materialien. Geben Sie deshalb Altgeräte nicht einfach auf die nächste Mülldeponie, sondern erkundigen Sie sich bei Ihrer Stadt- oder Gemeindeverwaltung nach der Möglichkeit der Wiederverwertung.

Bei längeren Betriebspausen:

Bei längeren Betriebspausen Hauptsicherungen der Steuerung im Sicherungskasten ausschalten.

WE DO IT FIRST.

1 Betriebsarten

Die Steuerung ermöglicht Ihnen zwei Betriebsarten, Sauna- und Verdampfer-Betrieb.

Die Betriebsarten können direkt als Schnell-Start (siehe Kapitel 6 und 7) oder nach Ablauf einer eingestellten Vorwahlzeit - Zeit bis zum Einschalten des Ofens (siehe Kapitel 8 und 9) gestartet werden.

Im Sauna-Betrieb steht Ihnen trockene Wärme zur Verfügung. Die Wärmewerte sind hoch, die Feuchtwerte sind gering.

Im Verdampfer-Betrieb ist die Temperatur in der Saunakabine niedriger, dafür ist die relative Feuchte wesentlich höher.

Verdampfer-Betrieb nur bei Temperaturen unter 65°C:

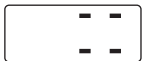
Wird bei einer Temperatur über 65°C am Drehknopf ⑥ die Einstellung des Verdampfers eingestellt, erscheint in der Anzeige ③ die Meldung: **Hot**

- Die Steuerung schaltet die Heizung ab.
- Nach Erreichen der Temperatur von 65°C wird der Verdampfer eingeschaltet.

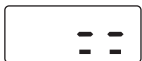
2 Anzeigen



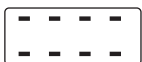
Selbsttest der Steuerung (Anzeige blinkt).



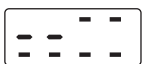
Heizung ist in Betrieb.



Heizung ist nicht in Betrieb.



Verdampfer ist in Betrieb.



Verdampfer ist nicht in Betrieb.



Tür der Sauna-Kabine ist offen (nur bei optionaler Saunatür-Überwachung).



Temperatur für Verdampferbetrieb zu hoch.



Wassermangel im Verdampfer (nur bei Geräten mit einem Wassermangelanschluss).

3 Optionale Saunatür-Überwachung

Zum Schutz vor Brandgefahr wird die Saunatür nach dem Einstellen einer Vorwahlzeit (Zeit bis zum Einschalten des Ofens) überwacht.

Um zu verhindern, dass nach dem Einstellen einer Vorwahlzeit jemand in die Kabine geht und beispielsweise Gegenstände auf den Ofen ablegt, besitzt die Steuerung eine Sicherheits-Abschaltung, die je nach Betriebszustand reagiert:

3.1 Betriebszustand - Ofen heizt nicht

Die Vorwahlzeit wurde eingestellt. Die Heizung ist noch nicht in Betrieb. Die Saunatür wird geöffnet:

- Es ertönt ein wiederholter Piepton,
- in der Anzeige ③ erscheint die Meldung **door**,
- die eingestellte Vorwahlzeit wird gelöscht.

Nach dem Schließen der Saunatür muss die Vorwahlzeit erneut eingestellt werden.

3.2 Betriebszustand - Ofen heizt

Die Vorwahlzeit ist abgelaufen. Die Heizung ist in Betrieb. Die Saunatür wird geöffnet:

1. Die Temperatur ist unter 40°C:

- Es ertönt ein wiederholter Piepton,
- in der Anzeige ③ erscheint die Meldung **door**.

Nach dem Schließen der Saunatür muss die Vorwahlzeit erneut eingestellt oder die Steuerung neu gestartet werden.

2. Die Temperatur ist über 40°C:

Bei kurzzeitigem Öffnen der Saunatür (kürzer als 5 Sekunden) erfolgt keine Meldung. Bei längerem Öffnen der Saunatür:

- ertönt ein wiederholter Piepton,
- die Kontroll-Leuchte ② blinkt,
- die Heizung wird abgeschaltet,
- in der Anzeige ③ erscheint die Meldung **door**.

Nach dem Schließen der Saunatür wird die Heizung wieder eingeschaltet.

- der Piepton verstummt,
- Die Anzeige **door** erlischt.

Abbildung 5

4 Fehlermeldungen

4.1 Fehler-Meldungen in der Anzeige ③:

Eine Fehler-Meldung signalisiert einen elektrischen Defekt der Anlage.

Die Steuerung ist nicht mehr betriebsbereit:

1. Fehler-Meldung notieren.
2. Hauptsicherungen der Steuerung im Sicherungskasten ausschalten.
3. Verständigen Sie Ihren Kundendienst.
4. Kennzeichnen Sie die Steuerung als defekt.

Mit den folgenden Fehlermeldungen in der Anzeige ③ können Sie Ihrem Kundendienst Informationen über mögliche Fehler geben.

Die Fehlermeldungen bedeuten:

- E-F1:** Leitungskurzschluss / unterbrochene Leitung / Ofenfühler defekt.
- E-F2:** Leitungskurzschluss / unterbrochene Leitung / Bankfühler defekt.
- E- 12:** Unterbrochene Leitung oder Schaden an der Übertemperatur-Sicherung.
- E-P 1:** Schaden im Potentiometer ④ für die Temperatur-Einstellung.
- E-P 2:** Schaden im Potentiometer ⑥ der Verdampfer-Einstellung.

4.2 Rote Kontroll-Leuchte ② blinkt:

Die Steuerung schaltet beim Ansprechen der Übertemperatur-Sicherung die Heizung automatisch ab.

Die Steuerung ist nicht mehr betriebsbereit:

1. Hauptsicherungen der Steuerung im Sicherungskasten ausschalten.
2. Verständigen Sie Ihren Kundendienst.
3. Kennzeichnen Sie die Steuerung als defekt.

5 Steuerung und Innenraumbeleuchtung ein- / ausschalten

5.1 Steuerung einschalten

**WARNUNG - Feuergefahr:**

Vor dem Einschalten der Saunasteuerung und beim Einstellen einer Vorwahlzeit (Zeit bis zum Starten des Ofens) ist sicher zu stellen, dass keine brennbaren Gegenstände auf dem Ofen abgelegt sind.

1. Steuerung am EIN / AUS Schalter ⑧ einschalten. Es erfolgt ein Selbsttest:
 - Die Kontroll-Leuchten ① / ② leuchten kurz.
 - Ein Summer piept einmal.
 - In der Anzeige ③ blinkt: **00.00**
 - Die Steuerung ist betriebsbereit.

5.2 Steuerung ausschalten

1. Nach beendetem Sauna- / Verdampferbad den EIN / AUS Schalter ⑧ ausschalten.
 - Die Kontroll-Leuchten ① / ② erlöschen.
 - Die Steuerung ist ausgeschaltet.

5.3 Die Sauna-Innenraumbeleuchtung ein- / ausschalten

1. Taste ⑦ schaltet die Sauna-Innenbeleuchtung EIN / AUS.

Abbildung 5**6 Schnell-Start -****Sauna-Betrieb****6.1 Steuerung einschalten**

Steuerung gemäß Kapitel 5.1 einschalten.

6.2 Sauna-Betrieb

1. Mit dem Drehknopf ④ die gewünschte Temperatur einstellen.
Markieren Sie sich die Ihnen angenehme Temperatur, z.B. mit einem Bleistiftstrich.
2. Zeittaste ⑨ kurz drücken (kleiner 2 Sekunden)
 - Die Heizung beginnt zu heizen.
 - Die Kontroll-Leuchte ② leuchtet permanent.

Wenn die gemessene Kabinentemperatur kleiner als die eingestellte Solltemperatur ist, wird der Ofen angesteuert. Die Steuerung heizt.

Wenn die gemessene Kabinentemperatur größer als die eingestellte Solltemperatur ist, wird der Ofen nicht angesteuert.

6.3 Steuerung ausschalten

Steuerung gemäß Kapitel 5.2 ausschalten.

7 Schnell-Start -**Verdampfer-Betrieb****7.1 Steuerung einschalten**

Steuerung gemäß Kapitel 5.1 einschalten.

7.2 Verdampfer-Betrieb**Verdampfer-Betrieb nur bei Temperaturen unter 65°C:**

Siehe Kapitel 1 Betriebsarten.

1. Mit dem Drehknopf ④ die gewünschte Temperatur im Bereich ⑤ (40°- 65°C) einstellen.
Markieren Sie sich die Ihnen angenehme Temperatur, z.B. mit einem Bleistiftstrich.
2. Mit dem Drehknopf ⑥ die gewünschte Verdampferleistung einstellen.
Markieren Sie sich die Ihnen angenehme Leistungsstufe, z.B. mit einem Bleistiftstrich.
3. Zeittaste ⑨ kurz drücken (kleiner 2 Sekunden)
 - Die Heizung beginnt zu heizen.
 - Der Verdampfer beginnt zu arbeiten.
 - Die Kontroll-Leuchte ① leuchtet permanent.

Die Verdampferleistung wird durch kurzzeitiges Ein- und Ausschalten des Verdampfers realisiert. Die Zeit der Ein- und Aus-Schaltung ist dabei von der eingestellten Leistungsstufe abhängig.

7.3 Steuerung ausschalten

Steuerung gemäß Kapitel 5.2 ausschalten.

DE

WE DO IT FIRST.

Abbildung 5**8 Sauna-Betrieb****mit Vorwahlzeit****8.1 Steuerung einschalten**

Steuerung gemäß Kapitel 5.1 einschalten.

8.2 Vorwahlzeit einstellen

Es wird die Zeit bis zum Einschalten des Ofens eingestellt. Die minimal einstellbare Zeit beträgt 15 Minuten (Anzeige 00.15), die maximal einstellbare Zeit beträgt 23 Std.und 45 Minuten (Anzeige 23.45).

 **HINWEIS - Optionale Saunatür-Überwachung:**

Zum Schutz vor Brandgefahr wird die Saunatür nach dem Einstellen der Vorwahlzeit überwacht (siehe Kapitel 3).

1. Zeittaste ⑨ drücken und gedrückt halten.
 - Die Vorwahlzeit wird auf Null zurückgestellt und zählt danach in 15 Minuten Schritten.
2. Zeittaste ⑨ loslassen.
 - Die Anzeige ③ zeigt die gewählte Vorwahlzeit.
 - Die Vorwahlzeit wird gestartet und die jeweils verbleibende Zeit bis zum Start des Ofens angezeigt.
3. Mit dem Drehknopf ④ die gewünschte Temperatur einstellen.

Markieren Sie sich die Ihnen angenehme Temperatur, z.B. mit einem Bleistiftstrich.

Nach Ablauf der Vorwahlzeit wird der Ofen gestartet. Wenn die gemessene Kabinentemperatur kleiner als die eingestellte Solltemperatur ist, wird der Ofen angesteuert. Die Steuerung heizt.

Wenn die gemessene Kabinentemperatur größer als die eingestellte Solltemperatur ist, wird der Ofen nicht angesteuert.

8.3 Vorwahlzeit löschen

1. Zeittaste ⑨ kurz drücken.
 - Die Vorwahlzeit wird gelöscht.

8.4 Steuerung ausschalten


Steuerung gemäß Kapitel 5.2 ausschalten.

9 Verdampfer-Betrieb**mit Vorwahlzeit****9.1 Steuerung einschalten**

Steuerung gemäß Kapitel 5.1 einschalten.

9.2 Vorwahlzeit einstellen

Es wird die Zeit bis zum Einschalten des Ofens und des Verdampfers eingestellt. Die minimal einstellbare Zeit beträgt 15 Minuten (Anzeige 00.15), die maximal einstellbare Zeit beträgt 23 Std.und 45 Minuten (Anzeige 23.45).

 **HINWEIS - Optionale Saunatür-Überwachung:**

Zum Schutz vor Brandgefahr wird die Saunatür nach dem Einstellen der Vorwahlzeit (Zeit bis zum Einschalten des Ofens) überwacht (siehe Kapitel 3).

1. Zeittaste ⑨ drücken und gedrückt halten.
 - Die Vorwahlzeit wird auf Null zurückgestellt und zählt danach in 15 Minuten Schritten.
2. Zeittaste ⑨ loslassen.
 - Die Anzeige ③ zeigt die gewählte Vorwahlzeit.
 - Die Vorwahlzeit wird gestartet und die jeweils verbleibende Zeit bis zum Start des Ofens angezeigt.

Verdampfer-Betrieb nur bei Temperaturen unter 65°C:

Siehe Kapitel 1 Betriebsarten.

3. Mit dem Drehknopf ④ die gewünschte Temperatur im Bereich ⑤ (40°- 65°C) einstellen und mit dem Drehknopf ⑥ die gewünschte Verdampferleistung einstellen.

Markieren Sie sich die Ihnen angenehmen Werte, z.B. mit einem Bleistiftstrich.

Nach Ablauf der Vorwahlzeit wird der Ofen und der Verdampfer gestartet. Die Verdampferleistung wird durch kurzzeitiges Ein- und Ausschalten des Verdampfers realisiert. Die Zeit der Ein- und Aus-Schaltung ist dabei von der eingestellten Leistungsstufe abhängig.

9.3 Vorwahlzeit löschen

1. Zeittaste ⑨ kurz drücken.
 - Die Vorwahlzeit wird gelöscht.

9.4 Steuerung ausschalten

Steuerung gemäß Kapitel 5.2 ausschalten.

WE DO IT FIRST.

Abbildung 5

10 Reinigung

 **VORSICHT - Schäden am Gerät:**

Die Steuerung sollte nicht mit Wasser übergossen oder sehr feucht gereinigt werden.

Benutzen Sie zum Reinigen ein leicht angefeuchtetes Reinigungstuch, das mit etwas milder Seifenlauge (Spülmittel) versehen ist.

11 Bei längeren Betriebspausen

Hauptsicherungen der Steuerung im Sicherungskasten ausschalten.

12 Fehler und mögliche Abhilfe

12.1 Automatische Zeitbegrenzung

- Die Steuerung schaltet nach 6 Stunden permanenter Heizzeit die Heizung automatisch ab.
- Zum weiteren Betrieb den EIN / AUS Schalter ⑧ ausschalten und nach 10 Sekunden wieder einschalten.

12.2 Innenraumbelichtung leuchtet nicht

- EIN / AUS Schalter ⑧ ausschalten.
- Hauptsicherungen der Steuerung im Sicherungskasten ausschalten.
- Glühlampe austauschen.
- Hauptsicherungen einschalten und Taste ⑦ betätigen.
- Leuchtet die Innenraumbelichtung weiterhin nicht, verständigen Sie bitte Ihren Kundendienst.

13 Wartung

- Die Steuerung ist wartungsfrei.
- Im gewerblichen Einsatz ist die Steuerung gemäß den aktuellen Unfall-Verhütungs-Vorschriften zu Warten / Prüfen.

14 Kundendienst

- Bitte tragen Sie Ihre Kundendienst-Adresse hier ein:
-
-
-
-
-
-
-
-
-
-

DE

sentiotec GmbH
 world of wellness
 Oberregauer Straße 48
 A-4844 Regau
 T: +43 (0) 7672 27720-567
 F: +43 (0) 7672 27720-801
 E-Mail: support@sentiotec.com
 www.sentiotec.com

WE DO IT FIRST.

Technische Daten

Abmessungen: L x B x T: 238 x 195 x 73,50 mm

Umgebungsbedingungen:

Lagertemperatur: -25°C bis + 70°C

Umgebungstemperatur: -10°C bis + 40°C

Luftfeuchtigkeit: max. 95 %

Minimale Temperaturbeständigkeit

der Anschlussleitungen:

Heizsystem-, Licht-, Ofen-, Bankleitungen mindestens 150°C Temperaturbeständigkeit.

Maximale Leitungslängen:

Ofenfühler: 3 m

Bankfühler: 3 m

Steuerung:

Schaltspannung / dreiphasig 3N: 400 V

Frequenz: 50 Hz

Schaltleistung / Heizung AC 1: 3 x 3 kW

Schaltstrom pro Phase /

Heizung AC 1: 13 A

Schaltleistung / Verdampfer AC 1: 3 kW

Schaltstrom / Verdampfer AC 1: 13 A

Nennspannung: 230 V

Min. / Max. Aufnahmeleistung: 4,3 / 6,3 VA

Schutzart (Spritzwassergeschützt): IP X4

Anschluss an das Versorgungsnetz als Festverdrahtung (Festanschluss).

Dampferzeugung:

Ein / Aus Periode: ca. 200 s

Min. / Max. Einschaltimpulse: ca. 10 / 200 s

Licht:

AC1 Schaltstrom: 1A

Thermische Sicherheit:

Ofen-Fühler mit Übertemperatur-Sicherung, Abschalt-Temperatur 139°C.

Automatische Abschaltung nach max. 6 Stunden (je nach Werkseinstellung).

Zweifühlersystem mit Temperaturegelung über dem Ofen bzw. der Bank.

Optionale Saunatur-Überwachung bei eingestellter

Vorwahlzeit:

- Ohne Heizbetrieb:
- Die Vorwahlzeit wird mit dem Öffnen der Saunatur gelöscht.
- Mit Heizbetrieb bei Temperaturen unter 40°C:
- Die Heizung wird abgeschaltet.
- Ein Neustart der Steuerung ist erforderlich.
- Mit Heizbetrieb bei Temperaturen über 40°C:
- Die Heizung schaltet nach 5 Sekunden offener Saunatur ab.
- Die Heizphase wird nach dem Schliessen der Saunatur fortgesetzt.

Einstellbereiche:

Sauna-Betrieb: 40-125 Grad Celsius über dem Ofen.

Verdampfer-Betrieb: 40-65 Grad Celsius an der Bank.

Verdampfer: 00 - 100% Verdampferleistung

Vorwahlzeit: in 15 Minuten Stufen

Min. Vorwahlzeit.: 15 Minuten

Max. Vorwahlzeit: 23 Stunden 45 Minuten

Heizdauer: Automatische Abschaltung nach 6 Stunden *.

* Bei der Verwendung in Wohnblöcken, Hotels oder ähnlichen Standorten, muss der Betriebszeitraum auf maximal 12 Stunden begrenzt sein.



Anschlussplan

Sauna- und Verdampfersteuerung K3-NEXT

Abbildung 1

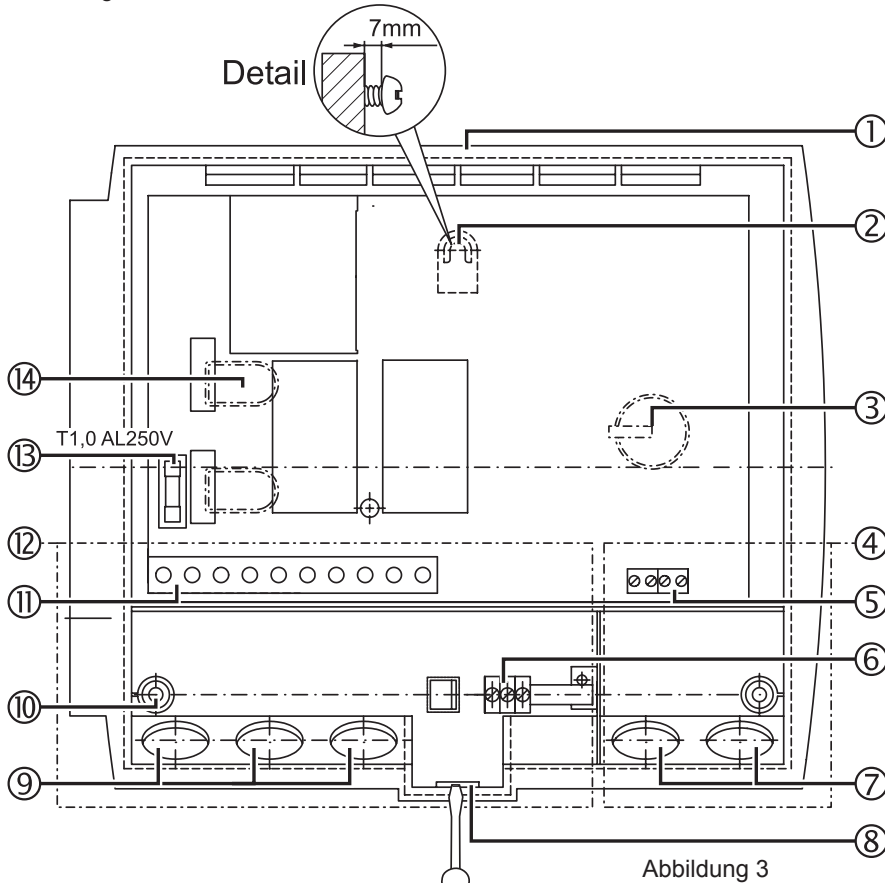
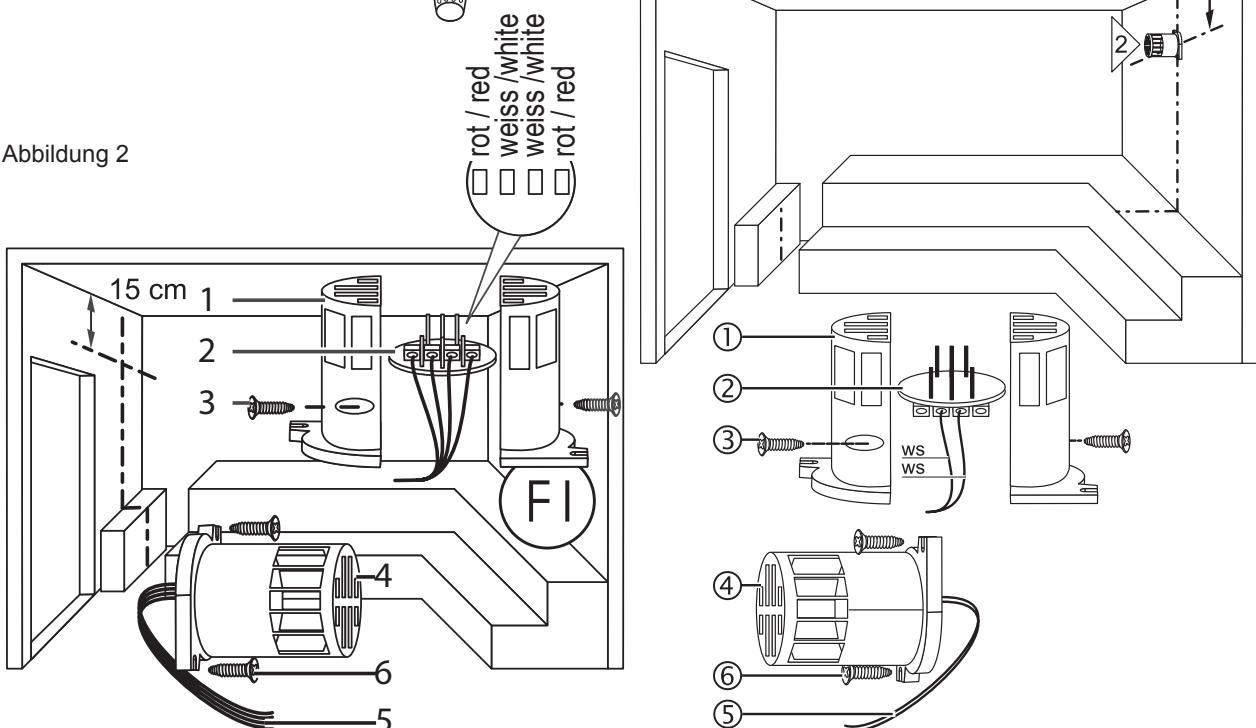


Abbildung 2



DE

WE DO IT FIRST.

Abbildung 4

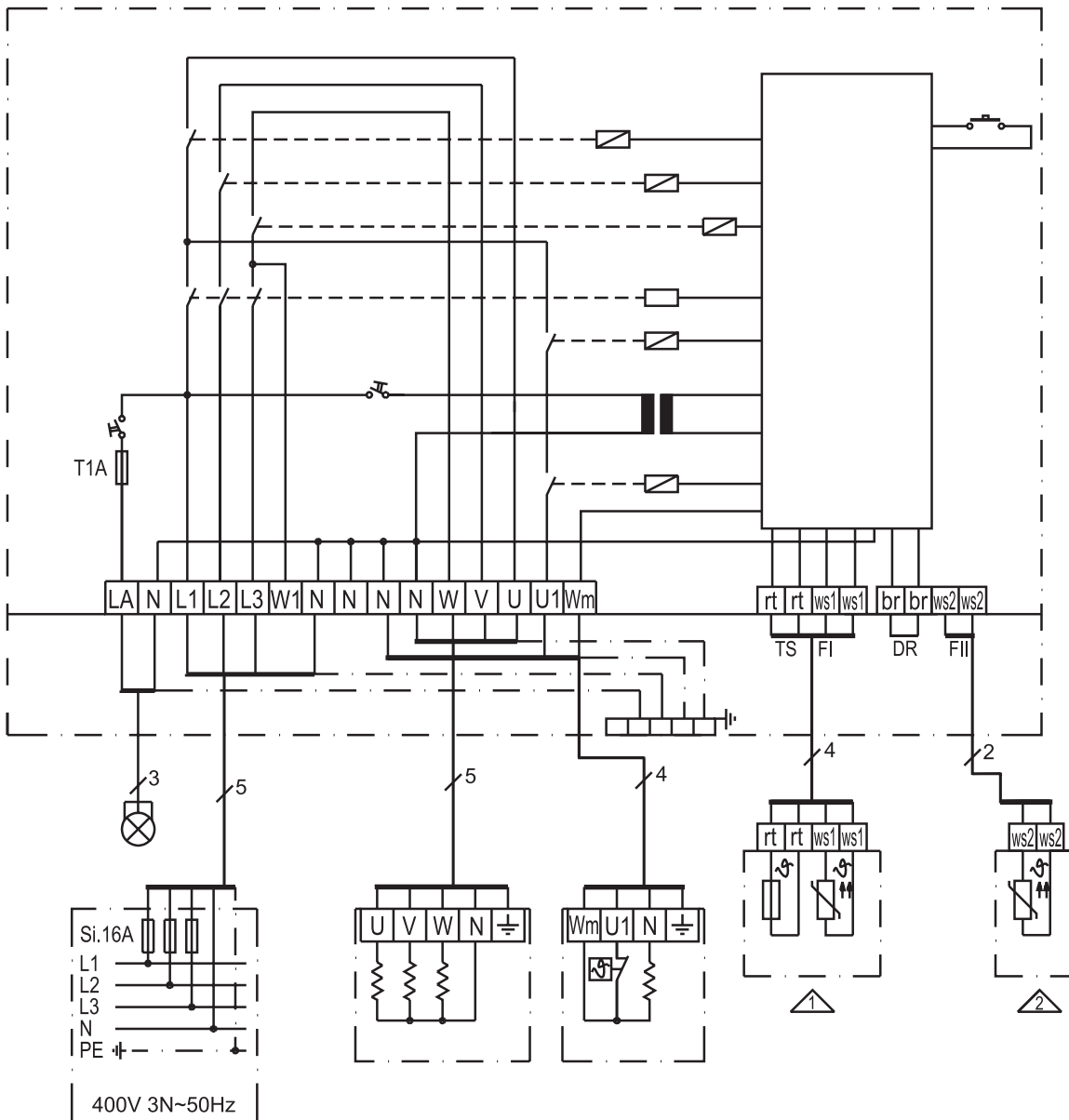
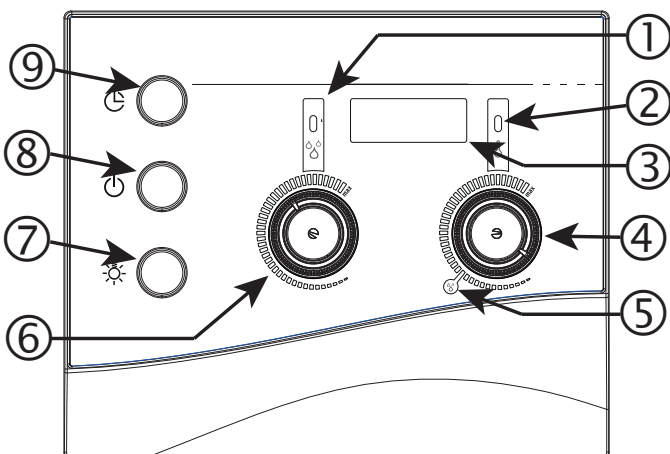


Abbildung 5



WE DO IT FIRST.



WORLD OF WELLNESS

sentiotec GmbH world of wellness Oberregauer Straße 48 4844 Regau, Austria

T +43 (0) 7672/277 20-800 F +43 (0) 7672/277 20-801

E info@sentiotec.com www.sentiotec.com