

IRON I

Saunaofen für finnische Sauna.
Wandmodell.



6,0 kW

7,5 kW

9,0 kW

Saunaofen für trockene (finnische) Sauna. Empfohlen für private Saunakabinen.

Für Saunakabinen von ca. 6 m³ bis ca. 14 m³.

Durchdachte Konstruktion

Iron I wurde in zahlreichen Tests optimiert. Der Ofen vereint starke Luftkonvektion für schnelle Aufheizzeiten mit dem 15 kg fassenden Steinkorb, der für kräftige Aufgüsse sorgt. Innenmantel und Steinrost aus Edelstahl gewährleisten robuste, langlebige Konstruktion.

Optimale Sicherheit

Der Iron I Ofen entspricht den aktuellen europäischen Sicherheitsnormen und Standards und wurde intensiven Tests unterzogen.



Ihre Vorteile:

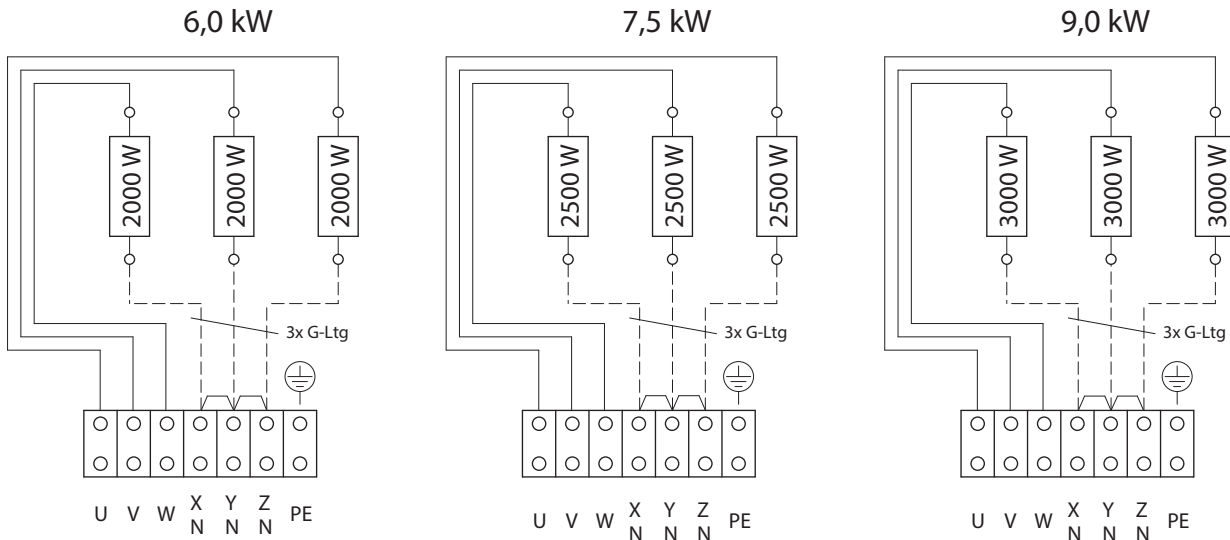
- Schnelle und einfache Montage. Montageschablone auf der Verpackung gedruckt.
- Durchdachte und in zahlreichen Tests optimierte Konstruktion mit starker Luftkonvektion für schnelle Aufheizzeiten.
- Zeitlos elegantes Design mit hochwertiger Pulverbeschichtung in Schwarz und schlichtem Oberteil aus gebürstetem Edelstahl.
- 15 kg großer Steinkorb aus Edelstahl.
- Robuste, langlebige Konstruktion – Abdeckung und Innenmantel aus Edelstahl.
- Entspricht den aktuellen europäischen Normen für Sicherheit und Qualität.
- Hochwertige Heizstäbe „made in Europe“.

Technische Daten:

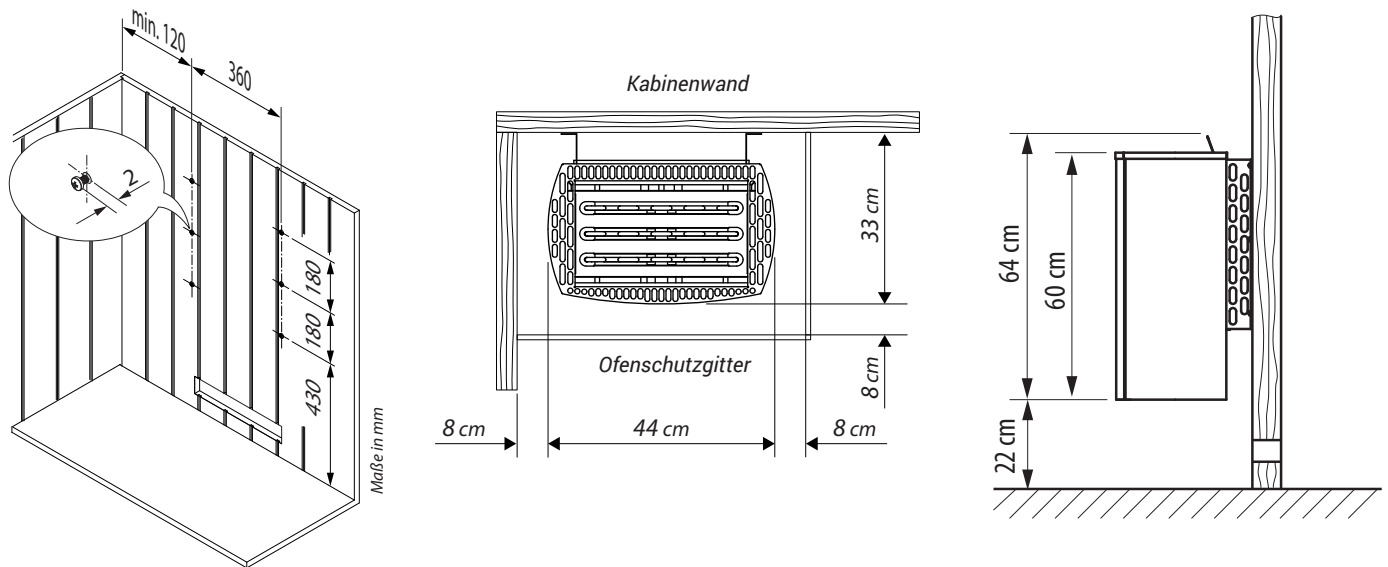
Spannung:	400 V AC 3N 50 Hz
Leistungsaufnahme:	6,0 / 7,5 / 9,0 kW
Höhe:	64 cm (*86 cm bei 22 cm Bodenabstand)
Breite:	44 cm
Tiefe:	33 cm
Gewicht:	13,5 kg, ohne Steine und Verpackung
Steinfüllung:	15 kg (Steine nicht im Lieferumfang enthalten)
Ableitstrom:	max. 0,75 mA je kW Heizleistung
Außenmantel:	Stahlblech, verzinkt, mit Pulverbeschichtung in Schwarz
Abdeckung:	Edelstahl
Innenmantel:	Edelstahl
Steinrost:	Edelstahl
Anschlusskasten:	verzinktes Stahlblech unterhalb der Heizstäbe
Montage:	Wandmodell
Steuerung:	Ohne, externe Steuerung notwendig

* Montagehöhe

Verdrahtung und Anschluss



Montage und Sicherheitsabstände



Übersicht Technische Daten

Ofenleistung nach DIN	Elektrischer Anschluss	Absicherung in A	Maße (H/B/T) in cm	für Kabinenvolumen	Mindestmaß der Be- und Entlüftung	Gewicht ohne Steine und Verpackung	Steinfüllung (nicht im Lieferumfang)	Verbindung Netz - Steuerung	Verbindung Ofen - Steuerung
6,0 kW	400 V 3N AC 50 Hz			6 - 8 m ³	35 x 4 cm				
7,5 kW		3 x 16	64 / 44 / 33 (86*)	8 - 12 m ³	35 x 5 cm	13,5 kg	15 kg	5 x 2,5 mm ²	5 x 1,5 mm ²
9,0 kW				9 - 14 m ³	35 x 6 cm				

Alle Angaben zu Leitungsquerschnitten sind Mindestquerschnitte in mm² Kupferleitung. Ableitstrom: max: 0,75 mA je kW Heizleistung.

* Montagehöhe bei 22 cm Bodenabstand.

Technische Änderungen und Irrtümer vorbehalten. Stand 11/2017