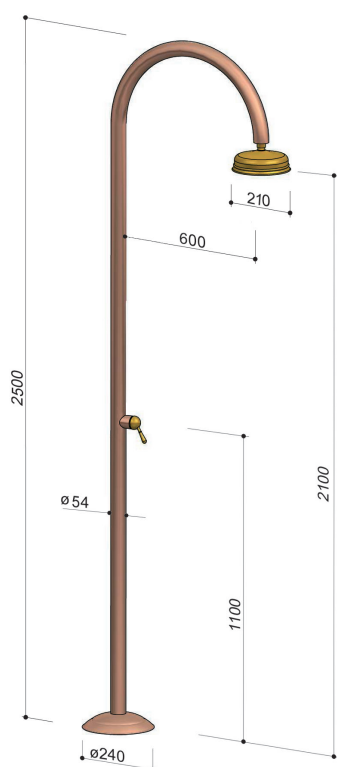


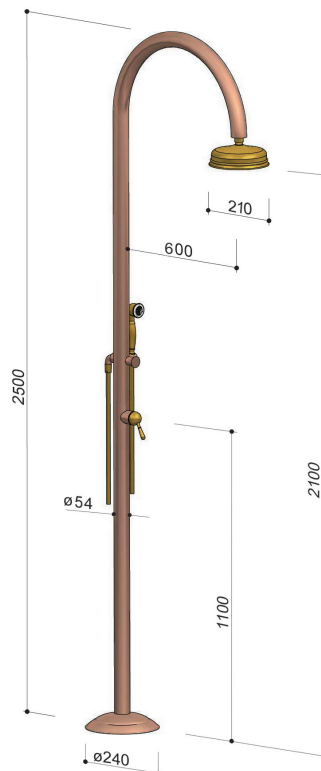
## INSTALLATIONSANLEITUNG UND WARTUNG

### ORIGO



#### C 50R

Gartendusche mit  
Einhandmischer und  
kalkabweisendem  
Duschkopf



#### C 50R EXTRA

Gartendusche mit  
Einhandmischer, 150cm  
flexiblem Brauseschlauch  
und kalkabweisendem  
Duschkopf

*INSTALLATION MUSS DURCH EINEN AUTORISIERTEN FACHMANN ERFOLGEN!*

Hersteller

**fontealta**  
in&out steel concept

Rubinerteria F&F srl  
Via Libeccio 48/C  
1-55049 Viareggio (LU)  
Italy  
[www.fontealta.it](http://www.fontealta.it)

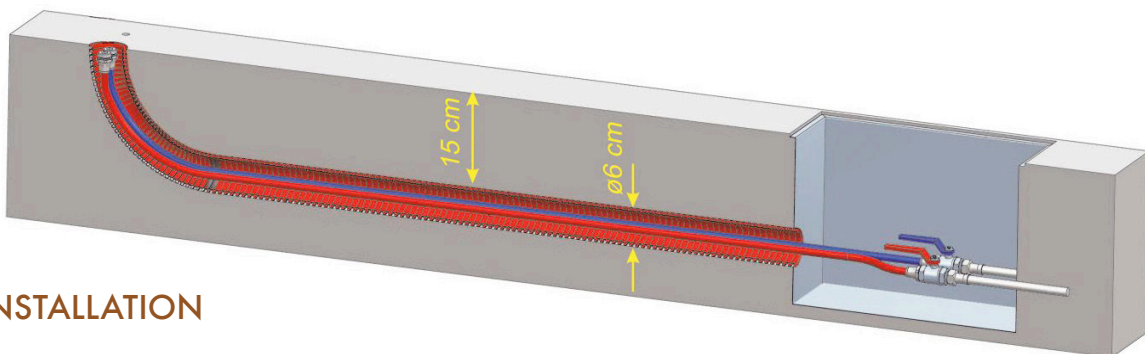
# INSTALLATIONSANLEITUNG UND WARTUNG

ORIGO

## VORBEREITUNGEN

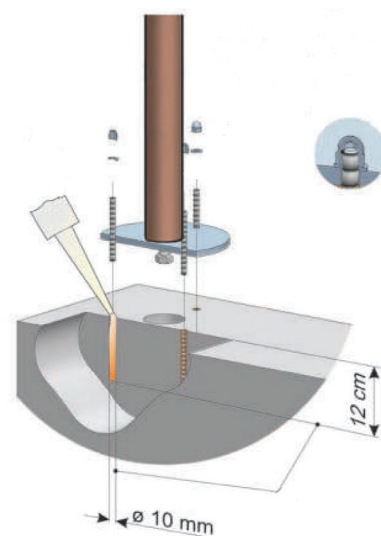
1. Im Vorfeld der Installation empfehlen wir einen separaten Schacht für einen Absperrhahn einzurichten. Er sollte eine angemessene Größe für die Inspektion der Wasserleitung erhalten. Ebenso empfehlen wir den Vorsatz eines Filters. Duschsäulen, die mit einem selbstschließenden Ventil ausgestattet sind, *erfordern* im Wasserzufluss die Installation eines zusätzlichen Filters. Nur so ist die Herstellergarantie gewährleistet.
2. Wegführend vom Absperschacht installieren Sie einen Installationskanal mit einem Durchmesser von 6cm. Die Oberkante sollte sich mindestens 15cm unter der Erdoberfläche befinden.
3. Installieren Sie eine Polypropylen-Wasserleitung oder eine Leitung aus ähnlichem Material, welches mit einer männlichen 1/2"- Kupplung abschließt.
4. Spülen Sie die Leitung sauber aus.

## C 50R / C 50R EXTRA



## INSTALLATION

1. Platzieren Sie die Duschsäule und markieren Sie drei Löcher zur Befestigung.
2. Bohren Sie 10mm starke Löcher, 12cm tief.
3. Montieren Sie die Unterlegscheiben und die selbstsichernden Muttern auf den Gewindestäben, Vorsicht nicht zu straff - nur etwa bis zur Hälfte.
4. Füllen Sie von unten nach oben einen 2-Komponentenkleber in die Bohrlöcher und bringen Sie die Duschsäule in Position.
5. Stecken Sie die Gewindestäbe in die Löcher und drehen Sie sie, um den Klebstoff gleichmäßig im Loch zu verteilen.
6. Entfernen Sie überschüssigen Klebstoff und reinigen Sie sichtbare Teile. Warten Sie bis der Klebstoff ausgehärtet ist. Befolgen Sie dabei die Empfehlungen des Herstellers.
7. Entfernen Sie die selbstsichernde Mutter und die Unterlegscheibe. Entfernen Sie die Duschsäule.



Hersteller

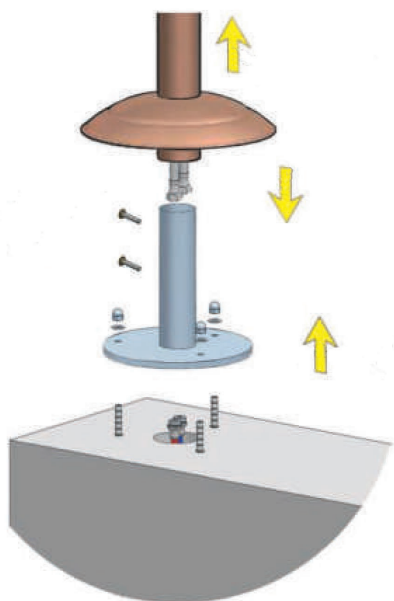
**fontealta**  
in&out steel concept

Rubineria F&F srl  
Via Libeccio 48/C  
1-55049 Viareggio (LU)  
Italy  
www.fontealta.it

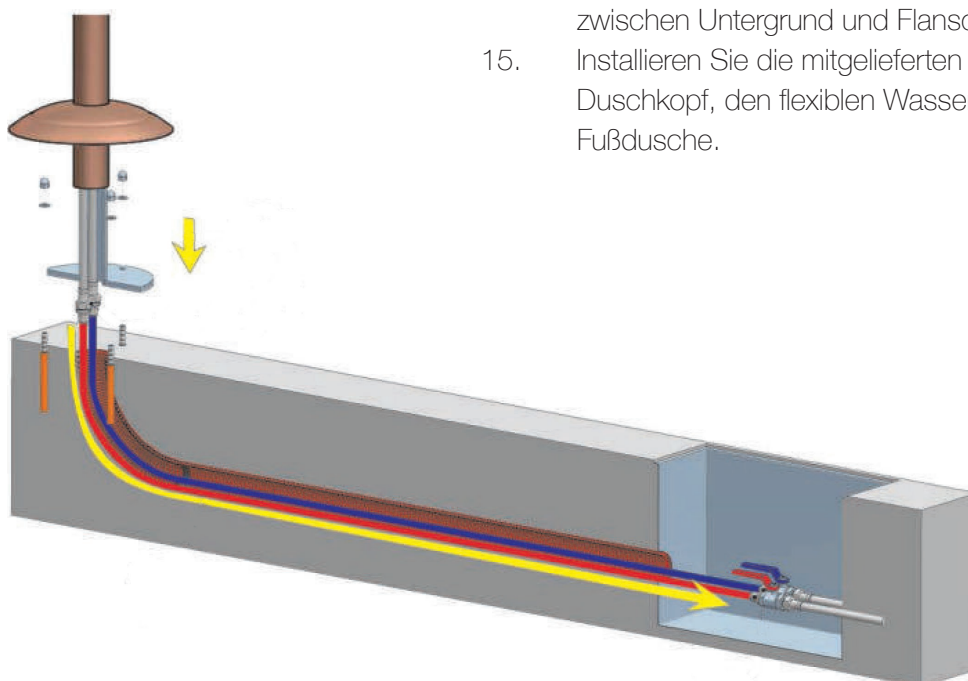
# INSTALLATIONSANLEITUNG UND WARTUNG

ORIGO

## INSTALLATION



8. Lösen und entfernen Sie die Schrauben zwischen dem Edelstahlsockel und der Kupfersäule.
9. Schieben Sie die Kupferabdeckung über das Kupferrohr. Stecken Sie den Sockel nun wieder in das Kupferrohr zurück und führen Sie die Wasserleitung hindurch. Anschließend befestigen Sie beide Elemente mit den Schrauben (8).
10. Verbinden Sie die Wasserleitung mit der Überwurfmutter des flexiblen Wasserschlauches.
11. Schieben Sie die Wasserleitung in den Installationskanal.
12. Verbinden Sie das Ende der Wasserleitung mit dem Absperrventil im Inspektionsschacht.
13. Prüfen Sie die Dichtheit!
14. Positionieren Sie die Säule auf den Gewindestäben. Montieren Sie Unterlegscheiben und selbstsichernde Muttern mit einem 13er Mutternschlüssel. Prüfen Sie die senkrechte Ausrichtung der Duschsäule. Gegebenenfalls gleichen Sie Unebenheiten mit Unterlegscheiben zwischen Untergrund und Flansch aus.
15. Installieren Sie die mitgelieferten Teile, wie den Duschkopf, den flexiblen Wasserschlauch und die Fußdusche.



Hersteller

**fontealta**  
in&out steel concept

Rubineria F&F srl  
Via Libeccio 48/C  
1-55049 Viareggio (LU)  
Italy  
[www.fontealta.it](http://www.fontealta.it)

# INSTALLATIONSANLEITUNG UND WARTUNG

ORIGO

## WARTUNG UND REINIGUNG

### Demontage der äußeren Teile bei saisonaler Nutzung

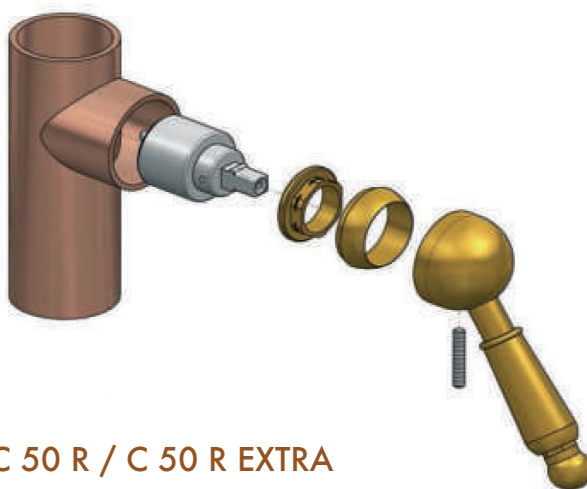
Bei saisonaler Nutzung der Gartendusche wird eine vollständige Demontage der Duschsäule und Reinigung aller demontierbaren Teile empfohlen. Folgen Sie der Installationsanleitung rückwärts. Sollte dies nicht möglich sein, gehen Sie wie folgt vor:

1. Lösen Sie alle demontierbaren Teile: Duschkopf, Handbrause und Schläuche
2. Schließen Sie den Absperrhahn im Inspektionsschacht.
3. Entfernen Sie die Wasserleitung vom Absperrhahn.
4. Öffnen Sie den Absperrhahn oder den Handmischer an der Dusche bis zum Anschlag.

*Im Umfeld aggressiver Umwelteinflüsse (starker Frost, Seeklima) wird empfohlen das Absperrventil und den Handmischer komplett aufzuschrauben und die Einzelteile zu reinigen.*

*Lösen Sie dafür die Schraube unterhalb der Armatur.*

*Wir empfehlen zum Lösen beziehungsweise zum Befestigen der selbstsichernden Schraube die Verwendung eines Drehmomentschlüssels (Drehmoment 0,8kgm).*



C 50 R / C 50 R EXTRA

### Zusätzliche Pflege

Duschsäulen C50R und C50R EXTRA sind nicht lackiert oder chemisch konserviert, um die natürliche Oxidation von Kupfer und Messing zu ermöglichen. Möchte man den ursprünglichen Glanz des Materials erhalten, kann die Säule in regelmäßigen Abständen mit Metallreiniger behandelt werden.

Hersteller

**fontealta**  
in&out steel concept

Rubinetteria F&F srl  
Via Libeccio 48/C  
1-55049 Viareggio (LU)  
Italy  
www.fontealta.it