



## Technisches Datenblatt

# EmoStyle Hi

## Innovative Saunasteuerung der Premium-Klasse für trockene Sauna und Klimabetrieb

Modernes Steuergerät mit exklusivem Bedienteil. Frontseite komplett aus Glas mit stilvoller Einlage aus Echtholz im weißen und schwarzen Design. Mit farbigem TFT-Display und separatem Leistungsteil. Dank dem innovativen Bedienkonzept lässt sich das Gerät schnell und intuitiv bedienen, zahlreiche Funktionen können sehr schnell erreicht und eingestellt werden.

### Eigenschaften und Vorteile:

- Bedienteil für Montage **in** der Saunakabine
- Bedienteil mit modernem TFT Farbdisplay
- Einfache, komfortable Bedienung durch kapazitive Tasten.
- Made in Germany - Qualität von EOS

### Eigenschaften:

Gehäuse:	Lastteil: Kunststoff Bedienteil: Frontseite komplett aus Glas, mit stilvoller Einlage aus Echtholz (Ahorn oder Nussbaum)
Anzeige:	TFT-Farbdisplay mit Menüführung
Menüführung:	19 Sprachen
Temperaturegelung:	digitale Zweipunktregelung, 30 - 115°C
Heizzeitbegrenzung:	6,12 Stunden und unendlich
Zeitvorwahl:	24 Std. in Echtzeit bzw. Wochentimer
Temperaturbegrenzung:	139 °C Sicherheitsbegrenzung
Schaltleistung:	bis 9 kW (Erweiterung mit LSG möglich)
Anschluss:	400 V 3N AC 50 Hz
Bedienteil HxB:	200 x 140 mm
Leistungsteil HxBxT:	270 x 300 x 100 mm
Montage:	Bedienteil - zur Unterputzmontage <b>in</b> der Saunakabine Leistungsteil - Montage außerhalb der Kabine.

- Bedienteil - Montage **in** der Sauna
- Menüführung in 19 Sprachen
- Flaches Bedienteil mit TFT-Display
- Schnelle, einfache Montage
- Premium Funktionen
- Made in Germany 

#### Leistungsteil

geteilte Frontseite erleichtert Montage.  
Anschlüsse von unten und hinten möglich.



#### Bedienteil

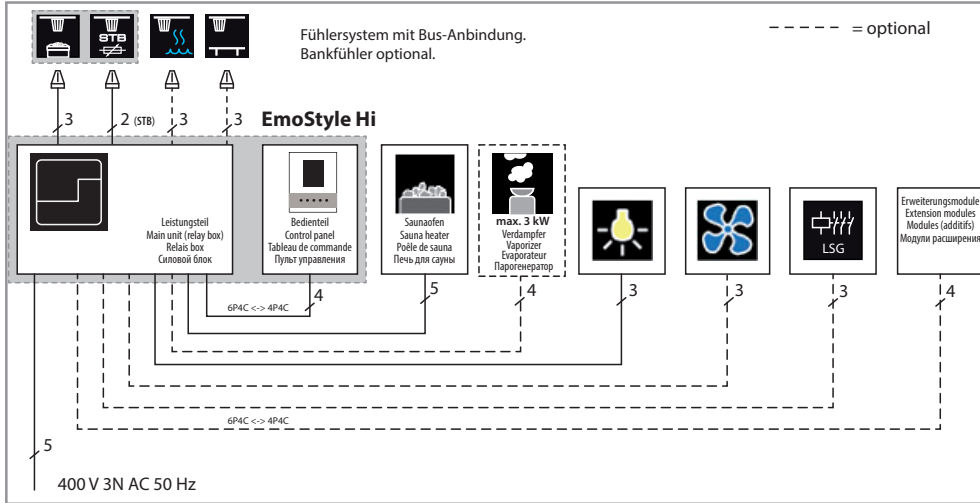
Unterputzmontage in Saunakabinen  
(bis 150 cm Bodenhöhe).  
Erhältlich in schwarz oder weiß.  
Bedieneinlage in Ahorn oder Nussbaum.



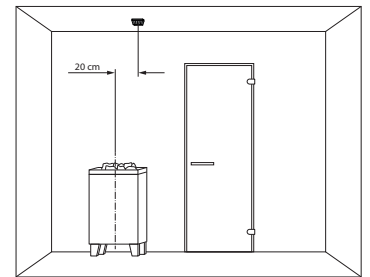
MADE IN GERMANY 

Technische Änderungen vorbehalten

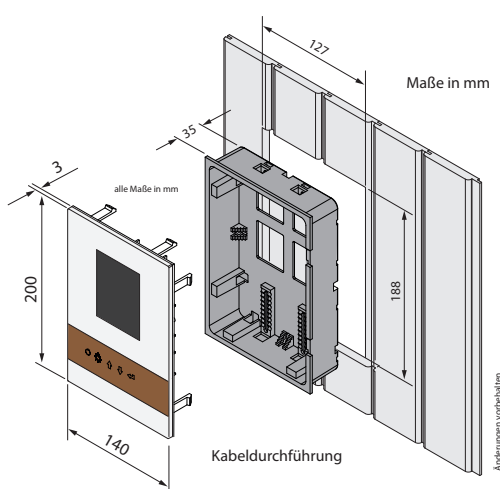
### Anschluss-Schema



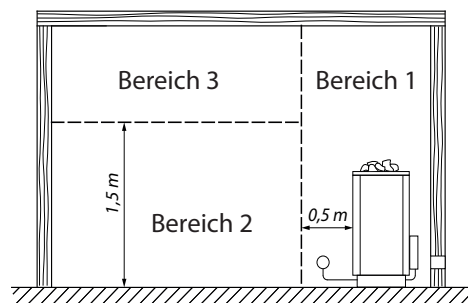
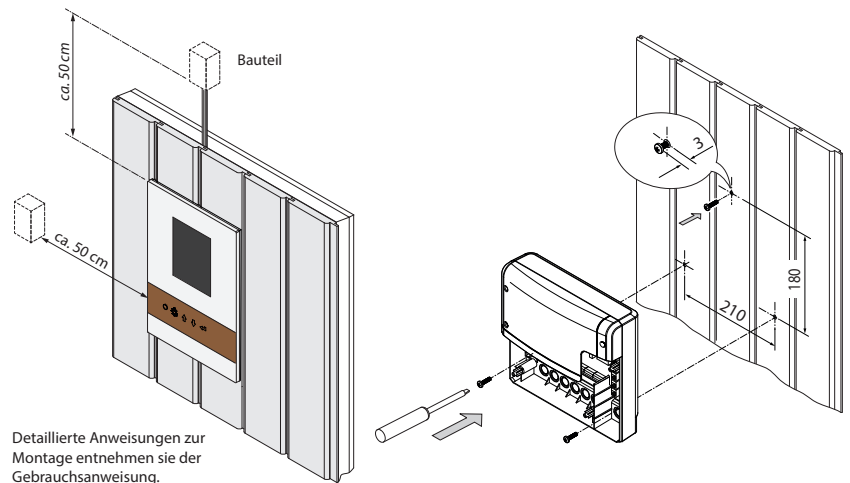
### Montage Fühler



### Montage Bedienteil



### Montage Leistungsteil

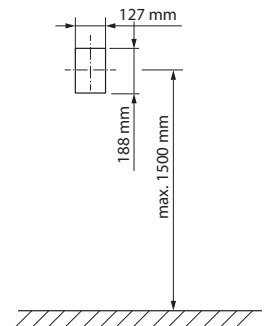


### Montageort in Saunakabinen

Einsetzbar in Saunakabinen in Bereichen bis 110°C. (Bereich 2)  
Nie direkt über bzw. im Umgebungsbereich des Saunaofens (Bereich 1),  
oder im direkten Anstrahlungsbereich kurzweiliger Infrarot-Emitter.

#### ACHTUNG!

Bei Einbau des Bedienteils darauf achten, dass Dichtigkeit von der Kabineninnenseite gegeben ist. Zu hohe Temperaturen im Inneren des Bedienteils können zu Störungen der elektronischen Bauteile führen.



### Technische Daten

Art.-Nr.	Elektr. Anschluss	Schaltleistung	Regelbereich	Heizzeitbegrenz.	Zeitvorwahl	Ausgang Licht	Ausgang Lüfter	Fühler	Bedienteil (HxB)	Lastteil (HBT)
94.6317	400V 3N AC 50 Hz	9,0 kW	30° - 115°C	6 Std. / 12 Std. / unendlich	24 Std. bzw. Wochentimer	230 V, ohmsche, kapazitive, induktive Last.	230 V / max. 150 W, einstellbar	Digital, mit 5 m Kabel. Bankfühler optional	200 x 140 mm Montage in der Kabine	270 x 300 x 100 mm Wandmontage
94.6241		(erweiterbar mit LSG)								
94.6415										
94.6414										