



**Selbstansaugende
Power Pumpe**



BADU® Resort

Self-priming power pump



Leistung und Qualität »Made in Germany«
Power and quality »Made in Germany«



BADU®

Mit der neuen selbstansaugenden Power Pumpe Badu®Resort werden erstmals Anwendungsgebiete abgedeckt, die bislang nur durch große und schwere Bronze Pumpen oder Guss-Normkreiselpumpen bedient werden konnten.

Die komplette Neukonstruktion erweitert mit Volumenströmen von 30 m³/h bis 110 m³/h nahtlos das bisherige BADU®-Sortiment der Baureihen BADU®40 und BADU®90. Die wartungsfreundlichen Pumpen sind mit einem integrierten, groß dimensionierten Haar- und Fasernfänger ausgestattet, der die Reinigungsintervalle verlängert. Sie wurden mit Motoren von 1,5 kW bis 5,5 kW in platzsparender Blockbauweise konstruiert.

Mit der neuen montage- und wartungsfreundlichen Pumpenbaureihe BADU®Resort aus Kunststoff reduzieren sich die Investitionskosten in vielen Einsatzbereichen: Beispielsweise im Hotel, in Attraktionsbecken, Behandlungs- und Massagebädern oder in öffentlichen Schwimmbädern.

Eine Besonderheit ist die modulare Konstruktion der neuen Pumpenbaureihe, die auch Sonderanfertigungen für weitere Einsatzgebiete der Wasseraufbereitung erlauben.

Konstruktions-Merkmale:

Korrosionsbeständig – durch hochwertigen, glasfaserverstärkten Kunststoff.

Unempfindlich – gegen Verunreinigungen, da mit großem Saugsieb.

Selbstansaugend – problemloser Filterbetrieb und Aufstellung oberhalb des Wasserniveaus.

Zuverlässige Abdichtung – durch wartungsfreie, geschlossene Balg-Gleitringdichtung.

Sicher – Motor- bzw. Pumpenwelle kommt mit dem Schwimmbadwasser nicht in Berührung.

Alle Pumpen haben das GS-Zeichen.

With the new self-priming power pump we finally have a pump for applications which up to now were being served only by big and heavy bronze or cast iron pumps.

This pump is a completely new design; with flow rates from 30 m³/h up to 110 m³/h it is in perfect continuation to the series BADU®40 and BADU®90. The pumps are easy to maintain and due to their integrated big strainer tank, the cleaning intervals get longer. The performance of the motors ranges from 1.5 kW to 5.5 kW, they are designed as mono block-type pumps and therefore only need little space.

Since this new plastic pump series BADU®Resort is easy to install and as well easy to maintain, the investment costs for many applications can be reduced: for example for hotel pools, pool attractions, massage baths or public pools.

Another special feature is the modular construction of this new pump series, which enables the manufacturer to supply customized pumps for ever more applications in the field of water treatment.

Constructional features:

Resistant to corrosion – thanks to high quality glass fibre reinforced plastic.

Undisturbed – by impurities thanks to its big strainer basket.

Self-priming – for easy filtering and installation above the water level.

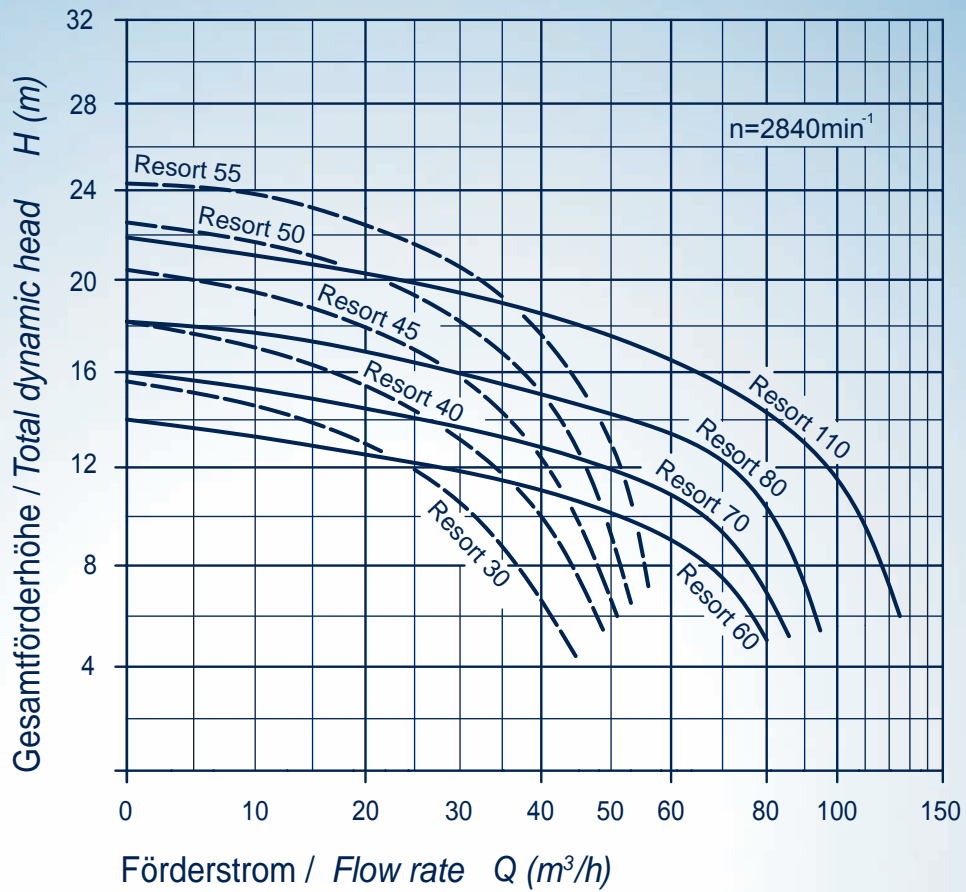
Reliable sealing – thanks to the maintenance-free closed bellows-type mechanical seal.

Safe – as the motor- or pump shaft is completely separated from the swimming pool water.

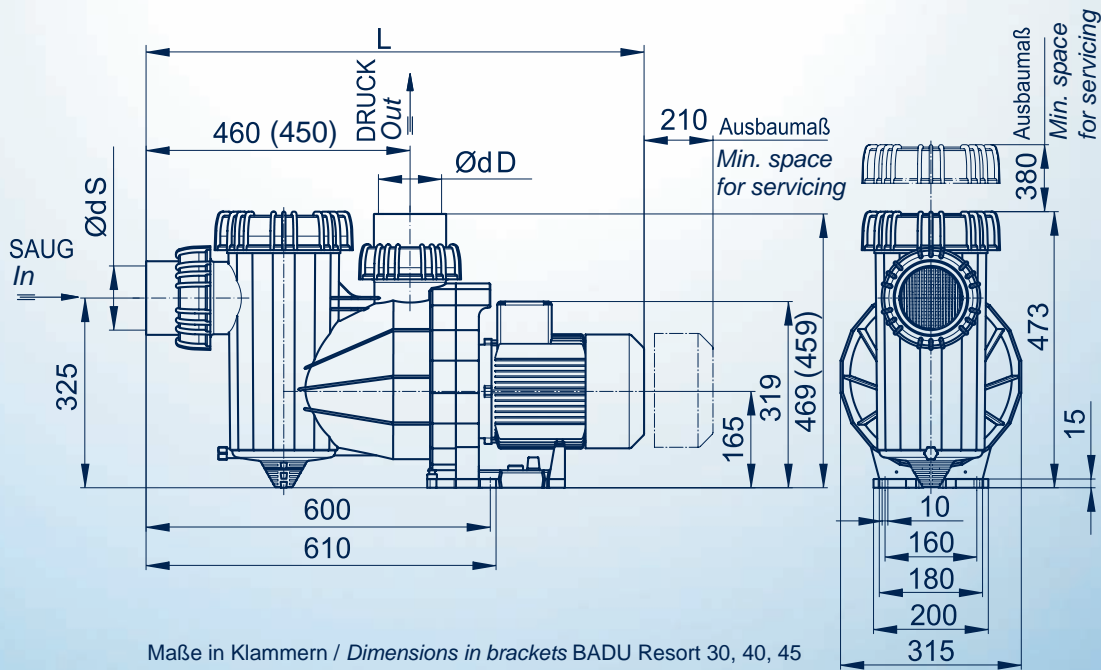
All pumps are tested and carry the GS-label.

Resort

Kennlinien / Characteristics



Maßzeichnung / Dimensioned drawing



Typ / Type	BADU®Resort	30	40	45	50	55	60	70	80	110
Saug / Druck inlet / outlet	$\varnothing d S / \varnothing d D$	75/75	90/90	90/90	110/110	110/110	110/110	110/110	110/110	110/110
L (mm)	3 ~	783	827	827	837	867	837	837	867	884

Technische Daten bei 50 Hz
Technical data at 50 Hz

BADU®Resort

30

40

45

50

55



Empf. Saug- / Druckleitung, PVC-Rohr, d <i>Rec. inlet / outlet pipe, PVC pipe, d</i>		75/75	90/90	90/90	110/110	110/110
Leistungsaufnahme P ₁ (kW) <i>Power input P₁ (kW)</i>	3~ Y/Δ 400/230 V 3~ Y/Δ 690/400 V	1,90 —	2,70 —	3,30 —	3,80 —	— 4,80
Leistungsabgabe P ₂ (kW) ¹⁾ <i>Power output P₂ (kW)¹⁾</i>	3~ Y/Δ 400/230 V 3~ Y/Δ 690/400 V	1,50 —	2,20 —	2,60 —	3,00 —	— 4,00
Nennstrom (A) <i>Rated current (A)</i>	3~ Y/Δ 400/230 V 3~ Y/Δ 690/400 V	3,30/5,70 —	4,60/8,00 —	5,60/9,70 —	6,20/10,70 —	— 4,50/7,80
Gewicht (kg) <i>Weight (kg)</i>	3~	23,0	26,0	28,0	29,0	34,0

Technische Daten bei 50 Hz
Technical data at 50 Hz

BADU®Resort

60

70

80

110



Empf. Saug- / Druckleitung, PVC-Rohr, d <i>Rec. inlet / outlet pipe, PVC pipe, d</i>		110/110	110/110	140/140	160/140
Leistungsaufnahme P ₁ (kW) <i>Power input P₁ (kW)</i>	3~ Y/Δ 400/230 V 3~ Y/Δ 690/400 V	3,30 —	3,80 —	— 4,80	— 6,40
Leistungsabgabe P ₂ (kW) ¹⁾ <i>Power output P₂ (kW)¹⁾</i>	3~ Y/Δ 400/230 V 3~ Y/Δ 690/400 V	2,60 —	3,00 —	— 4,00	— 5,50
Nennstrom (A) <i>Rated current (A)</i>	3~ Y/Δ 400/230 V 3~ Y/Δ 690/400 V	5,60/9,70 —	6,20/10,70 —	— 4,50/7,80	— 6,30/11,00
Gewicht (kg) <i>Weight (kg)</i>	3~	28,0	29,0	34,0	41,0

Schutzart <i>Type of motor enclosure</i>	IP X4	Drehzahl (min ⁻¹) ca. <i>Motor speed approx. (rpm)</i>	2840
Wärmeklasse <i>Class of insulation</i>	F	Dauerschalldruckpegel dB (A) <i>Continuous sound intensity level dB (A)</i>	≤ 70 ²⁾
Wassertemperatur (°C) max. <i>Max. water temperature (°C)</i>	60	Gehäuseinnendruck (bar) max. <i>Max. casing pressure (bar)</i>	2,5

¹⁾ Für Normspannung nach DIN IEC 60038 und DIN EN 60034 (Eurospannung). Geeignet für Dauerbetrieb bei 3~ Y/Δ 400/230 V und bei 3~ Y/Δ 690/400 V. Toleranzen ± 5%. GS geprüfte Pumpen nach EN 60335-1.

²⁾ Gemessen mit Schallpegelmessgerät nach DIN 45635.

¹⁾ For standard voltage according to DIN IEC 60038 and DIN EN 60034 (Euro-voltage). Suitable for continuous operation at 3~ Y/Δ 400/230 V and at 3~ Y/Δ 690/400 V. Tolerances ± 5%. GS-tested pumps according to EN 60335-1.

²⁾ Measured with a phonometer according to DIN 45635.



VERKAUFSGESELLSCHAFT GmbH
Postfach 10 · D-91231 Neunkirchen am Sand
Tel. 0 91 23 - 949-0 · Fax 0 91 23 - 94 92 60
Hausadresse
Hauptstraße 1-3 · D-91233 Neunkirchen am Sand
www.speck-pumps.com · info@speck-pumps.com

Niederlassungen und Vertretungen in Deutschland / Branches and Representations in Germany

15366 HOPPEGARTEN b. Berlin
Rolf Sussjow
Handelsvertretung
Hoppegartener Straße 70 c
Tel. 0 33 42 - 42 25 35
Fax 0 33 42 - 42 25 36
info@paf-s.de

22342 HAMBURG
E. C. v. Karstedt, Ing. Büro
Postfach 67 02 10
Tel. 0 40 - 6 44 80 66
Fax 0 40 - 6 44 06 37
Hausadresse
Farmesener Landstraße 4
22359 Hamburg
www.speck-pumpen-hamburg.de
pumpen@ecvkarstedt.de

40221 DÜSSELDORF
Klaus Schober
Vertretung und Werkslager
Volmerswerther Straße 86
Tel. 02 11 - 30 20 07 60
Fax 02 11 - 30 20 07 69
www.speck-schober.de
info@speck-schober.de

63110 RODGAU-JÜGESHEIM
Philipp-Reis-Straße 5
Tel. 0 61 06 - 2 85 78-0
Fax 0 61 06 - 2 85 78 29
rodgau@speck-pumps.com

70829 GERLINGEN
Postfach 10 04 26
Tel. 0 71 56 - 4 36 18-0
Fax 0 71 56 - 4 36 18-18
Hausadresse
Rosenstraße 29
70839 Gerlingen
gerlingen@speck-pumps.com

81737 MÜNCHEN
Scherbaumstraße 31
Tel. 0 89 - 6 70 10 08
Fax 0 89 - 6 70 60 71
muenchen@speck-pumps.com

Niederlassung für Nord-/Ostbayern/
Sachsen/Thüringen/Sachsen-Anhalt/
Süd-Brandenburg
91233 NEUNKIRCHEN AM SAND
Tel. 0 91 23 - 94 92 35
Fax 0 91 23 - 94 92 45
Hausadresse
Hauptstraße 1-3
91233 Neunkirchen am Sand
neunkirchen@speck-pumps.com

Zweigbüro Sachsen/Thüringen/
Sachsen-Anhalt/Süd-Brandenburg
08451 CRIMMITSCHAU
Westbergstraße 12
Tel. 0 37 62 - 70 53 01
Fax 0 37 62 - 70 53 02
crimmi@speck-pumps.com