

Anleitung

Gegenstromanlage TRENDJET

Sehr geehrter Kunde, sehr geehrte Kundin,

vielen Dank, dass Sie sich für ein Produkt aus dem Hause trend pool entschieden haben. Neben dem bereits erworbenen Artikel, umfasst das Portfolio noch viele weitere Schwimmbadprodukte. Angefangen bei Stahlwandbecken und Styroporbecken, über Filtertechnik und Kunststoffeinbauteile, Duschanlagen mit Sicherheitsglas bis hin zum kleinen Klebe-Fitting. Also alles, um Ihre eigene private Pool Oase zu verwirklichen, bzw. zu erweitern.

Damit Sie sich ein genaues Bild unserer Produktpalette machen können, fordern Sie einfach den aktuellen trend pool Katalog bei Ihrem Fachhändler an oder nutzen Sie das Bestellformular auf der Internetseite www.trend-pool.de.

Bevor Sie jedoch mit der Montage des Artikels beginnen, sollten Sie diese Anleitung aufmerksam lesen und die enthaltenen Anweisungen befolgen.

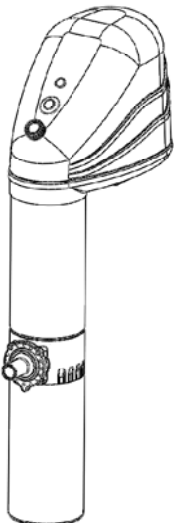
Vollständigkeit des Lieferumfangs

Bitte überprüfen Sie die Vollständigkeit der benötigten Teile anhand der Stückliste. Bei Abweichungen wenden Sie sich bitte an Ihren Fachhändler.

Weitergehende Hinweise oder Beratung über Filter, Wasserpflege und Zubehör erhalten Sie durch Ihren Händler. Bei Ersatzteil-Bestellungen wenden Sie sich ebenfalls an Ihren Händler. Bitte geben Sie das Einkaufsdatum und die genaue Artikelbezeichnung an, damit eine reibungslose Ersatzteillieferung gewährleistet ist. Im Rahmen der technischen Weiterentwicklung behalten wir uns Änderungen, die der Produktverbesserung dienen, vor.

Gegenstromanlage TRENDJET

Eine genauere Produktbeschreibung finden Sie im aktuellen trend pool Katalog. Sollte Ihnen dieser nicht vorliegen, fragen Sie ihn bitte bei Ihrem Fachhändler an oder nutzen Sie das Bestellformular auf der Internetseite www.trend-pool.de.



1. Allgemein

Die Anlage ist für Betrieb in privaten Schwimmbädern konstruiert. Die Anlage ist nicht für öffentliche Schwimmbäder und ähnliche Verwendung bestimmt. Es sind die Angaben in der Installations-, Montage- und Bedienungsanleitung zu beachten, weil an die Pumpen, die in den Schwimmbädern verwendet werden, besondere Anforderungen gestellt werden.

2. Sicherheit

Diese Bedienungsanleitung umfasst die Grundanweisungen, die bei Installation, Betrieb und Wartung zu beachten sind. Deswegen muss diese Anleitung von zuständigen Fachleuten und Benutzern durchstudiert werden und bei der Anlage ständig zugänglich sein. Es ist nötig, alle in dieser Anleitung angeführten Sicherheitsanweisungen ausnahmslos zu beachten.

2.1 Bezeichnung der Anweisungen in der Anleitung

Die in dieser Anleitung angeführten Sicherheitsanweisungen, bei denen Nichteinhaltung zur Personengefährdung kommen kann, werden durch allgemeine Gefahrensymbole bezeichnet:



Die in dieser Anleitung angeführten Sicherheitsanweisungen, bei denen Nichteinhaltung zur Personengefährdung durch elektrischen Strom kommen kann, werden durch allgemeine Gefahrensymbole für Warnung vor elektrischem Strom bezeichnet:



Die Sicherheitszeichen entsprechen der Norm ISO 3864. Direkt an der Anlage angebrachten Anweisungen, z.B.

- Bezeichnung des maximalen Wasserspiegels
- Bezeichnung der Anschlüsse

Diese müssen unbedingt eingehalten und im einwandfreien sauberen Zustand aufrechterhalten werden.

2.2 Schulung und Qualifikation des Personals

Die Personen für Bedienung, Wartung, Überwachung und Montage der Anlage müssen über entsprechende fachliche Qualifikation verfügen. Verantwortungsbereich, Kompetenzen und Überwachung der Bedienung muss durch den Besitzer genau geregelt werden. Verfügt die Bedienung über nötige Kenntnisse nicht, muss sie durchgeschult und unterwiesen werden. Dies kann eventuell z.B. durch den Hersteller oder Verkäufer auf Ansuchen des Anlagenbesitzers durchgeführt werden. Weiter



Anleitung

Gegenstromanlage TRENDJET



muss der Besitzer sicherstellen, dass das Bedienungspersonal den Inhalt der Bedienungsanleitung völlig begriffen hat.

2.3 Gefahr bei Nichteinhaltung der Sicherheitsanweisungen

Die Nichteinhaltung der Sicherheitsanweisungen kann nicht nur Gefährdung der Personen, sondern auch Umweltgefährdung und Gefährdung eigener Anlage als Folge haben. Die Nichteinhaltung der Sicherheitsanweisungen führt zum Verlust jeglicher Ansprüche auf den Schadensersatz. Im Einzelnen kann sie zum Beispiel folgende Gefährdung herbeiführen:

- Versagen wichtiger Funktionen der Maschine/Anlage
- Gefährdung der Personen durch elektrische und mechanische Wirkungen
- Umweltgefährdung
- Beschädigung der Anlagen und Bauwerken

2.4 Sichere Durchführung der Arbeiten

Die angeführten Sicherheitshinweise und bestehende nationalen Sicherheitsvorschriften sind einzuhalten.

2.5 Allgemeine Sicherheitshinweise für Betreiber / Bedienungspersonal

Die Schutzabdeckung der bewegenden Teile darf beim Betrieb der Maschine nicht entfernt und die Anlage darf auch ohne diese Abdeckungen nicht betrieben werden.

Die gesetzlichen Bestimmungen sind einzuhalten.

Es muss die Gefährdung durch elektrischen Strom ausgeschlossen werden.

Es ist auf ordnungsgemäße Benutzung durch die Besucher des Schwimmbeckens zu achten.

Die Gegenstromanlage ist nur für Schwimmen und Massagen geeignet. Bei anderer Verwendung oder bei dem, durch den Hersteller nicht genehmigten Umbau erlöschen alle Garantieansprüche.

Die Höhe des Wasserspiegels im Schwimmbecken darf 300 mm über die Auslassdüse (siehe Abb. 1) nicht überschreiten. Es ist zu beachten, dass die Temperatur des Wassers im Schwimmbecken 30 °C nicht überschreitet.

2.6 Sicherheitshinweise für Wartung, Aufsicht und Montage

Alle Arbeiten an der Anlage müssen beim Stillstand der Anlage durchgeführt werden, die Anlage muss vom elektrischen Strom abgetrennt werden.

Die Vorgänge für Abstellen der Anlage, die in der Anleitung beschrieben werden, müssen unbedingt eingehalten werden.

Unmittelbar nach Abschluss der Arbeiten müssen alle Schutz- und Sicherheitsanlagen wieder einmontiert und in Betrieb gesetzt werden.

Vor wiederholter Inbetriebsetzung sind alle Punkte, die im Absatz für erste Inbetriebsetzung angeführt sind zu beachten.

2.7 Willkürliches Umbau und Fertigung von Ersatzteilen

Umbau oder Änderungen der Anlage sind nur nach Vereinbarung mit dem Hersteller zulässig. Die Originalersatzteile und das durch den Hersteller autorisierte Zubehör dienen für Sicherheit. Verwendung anderer Teile heben die Haftung für dadurch entstandene Folgen auf.

2.8 Unzulässige Benutzung

Die Betriebssicherheit wird nur bei Verwendung der Anlage in Übereinstimmung mit der Bedienungsanleitung gewährleistet.

Steigen oder Aufsitzen auf die Anlage und auch deren Teile ist nicht gestattet.

Es ist nicht gestattet die Schwimmbeckenbeleuchtung einzuschalten, wenn diese völlig im Wasser nicht untertaucht ist. Es kann dadurch zum Verlust der Leuchtkraft oder deren völliger Vernichtung kommen.

3 Transport und Lagerung

Um die Beschädigung und Verluste einzelner Einzelteile zu verhindern, darf die Originalverpackung erst unmittelbar vor der Montage ausgepackt werden.

4 Beschreibung

Hängegegenströmanlagen TRENDJET Jet können in allen Schwimmbeckentypen betrieben werden.

Durch den Tubusunterteil wird durch das Gitter das Wasser in die Saugleitung zur Turbine angesaugt. Von der Turbine wird dann das Wasser durch die Kammer und die Mischdüse direkt ins Schwimmbecken gedrückt. Einschalten und Ausschalten der Pumpe erfolgt durch pneumatische Drucktaste, die auf der Abdeckung einmontiert ist. Durch Drehen des Luftreglers wird die angesaugte Luftmenge geregelt. Durch den Beleuchtungsschalter wird die Unterwasserbeleuchtung der Gegenstromanlage betätigt.

4.1 Inhalt der Verpackung

- Schwimmbeckengegenstromanlage TRENDJET
- Montageplatte für eingelassene Schwimmbecken

4.2 Wählbares Grundzubehör

- Teleskopischer Stellfuß der Gegenstromanlage



Anleitung Gegenstromanlage TRENDJET

4.3 Technische Daten

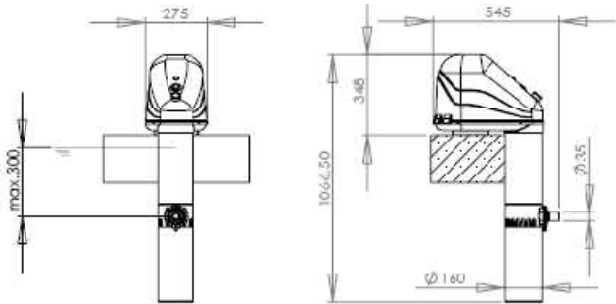


Abb. 1

Technische Daten

Spannung einphasig	230 V
Pumpendurchfluss	~ 25 m ³ /h
Leistungsbedarf	1,5 kW
Leistung	1,1 kW
Düsenverstellung	60°
Betätigung	pneumatisch

Gegenstromanlage mit Stellfuß - Abmessungen (Abb. 2)

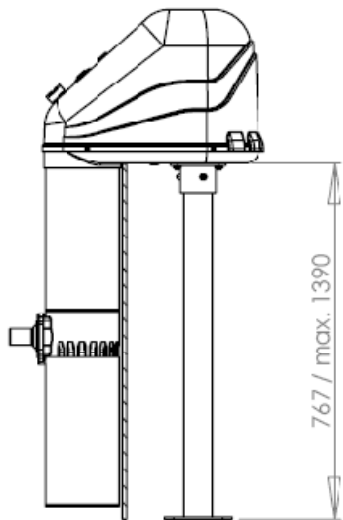


Abb. 2

5 Montage

5.1 Montage der Gegenstromanlage in völlig eingelassenes Schwimmbecken

Zur Montage wird die Grundplatte verwendet, die den Bestandteil des Lieferumfangs bildet und auf der die Gegenstromanlage einmontiert ist.

- Für die Montage ist die Betongrundplatte (Beton B30) notwendig, die sich 20 mm unter dem Niveau der Schwimmbeckenoberkante befindet. Die Gegenstromanlage wird so auf der Schwimmbeckenoberleiste liegen.
- Vor der Montage ist es nötig, die obere Abdeckung der Gegenstromanlage abzunehmen.

- Die Gegenstromanlage wird mit dem Zylindertubus möglichst nahe an der Wand oder der Randleiste des Schwimmbeckens aufgestellt.

- Die Ankerung wird mit Ankerschrauben M8-160 (Abb. 3) mittels chemischen Ankers (Zweikomponentenharzmörtel für Befestigung mechanischer Teile zum Mineraluntergrund) durchgeführt. Die Tiefe der Versenkung der Schrauben beträgt 138 mm. Für Sicherung werden breite Scheiben 8,2 und Selbstsicherungsmutter M8 verwendet. Die Schrauben und auch sonstiges Material bilden nicht den Bestandteil des Lieferumfangs.

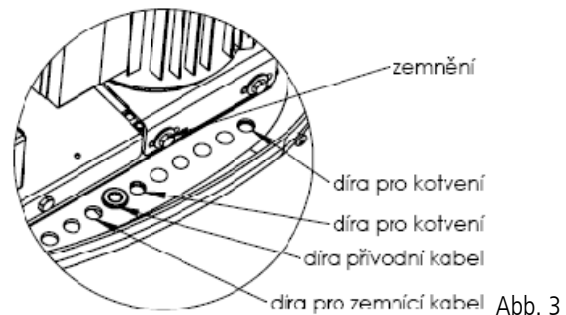


Abb. 3

5.1 Montage der Gegenstromanlage für oberirdische Schwimmbecken

Zur Montage wird der teleskopische Fuß verwendet, der den Bestandteil des Lieferumfangs nicht bildet.

- Für die Montage ist die Betongrundplatte notwendig, die sich 767 bis 1390 mm unter dem Niveau der Schwimmbeckenoberkante befindet. Der Fuß wird dann so höhenverstellt, dass die Gegenstromanlage auf der Schwimmbeckenoberleiste liegt.

- Vor der Montage ist es nötig, die obere Abdeckung der Gegenstromanlage abzunehmen.

- Die Gegenstromanlage wird mit dem Zylindertubus möglichst nahe an der Wand oder der Randleiste des Schwimmbeckens aufgestellt.

- Die Ankerung wird mit Ankerschrauben M8-160 (Abb. 3) mittels chemischen Ankers durchgeführt. Die Tiefe der Versenkung der Schrauben beträgt 138 mm. Für Sicherung werden breite Scheiben 8,2 und Selbstsicherungsmutter M8 verwendet. Die Schrauben und auch sonstiges Material bilden nicht den Bestandteil des Lieferumfangs.

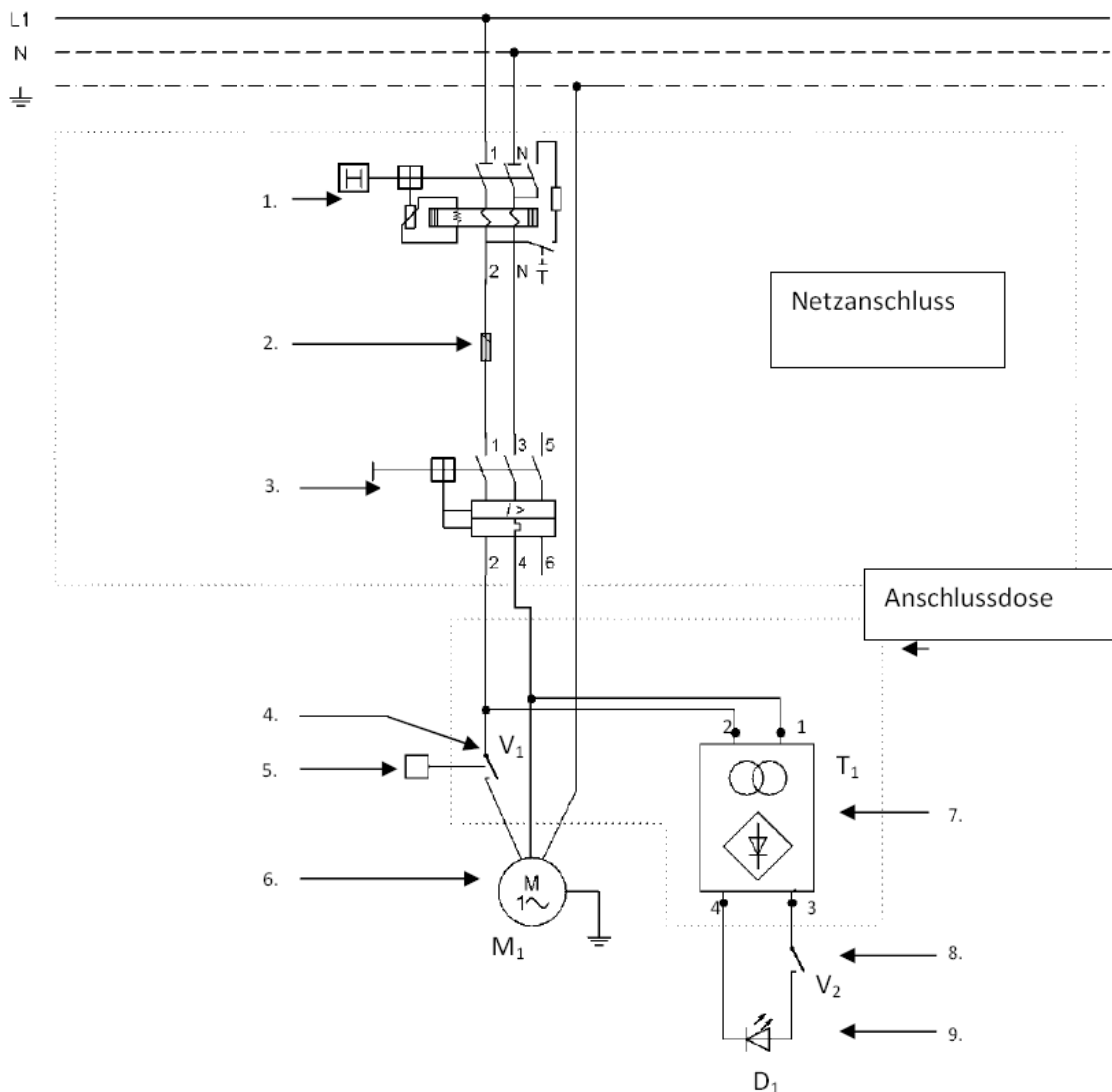
5.2 Elektrische Schaltung der Gegenstromanlage

Die Gegenstromanlage wird ans Netz erst nach mechanischer Aufstellung des Gehäuses der Gegenstromanlage angeschlossen. Die Schaltung darf nur befähigte Person durchführen, die über Bescheinigung nach Verordnung 50/1978 d.Slg. §6 verfügt.

- Elektrisches Schaltschema (Abb. 4)



Anleitung Gegenstromanlage TRENDJET



1. FI-Schutzschalter $I_{f} \leq 30 \text{ mA}$, 16A
2. Sicherung 16 A schnelle
3. Motoranlasser 2-polig 6-10 A
4. Drucktaster
5. Druckbetätigung des Schalters
6. Pumpenmotor
7. Sicherheitstrenntransformator mit dem Gleichrichter
8. Schalter
9. LED Leuchte

Abb. 4



Die Gegenstromanlage ist es nötig ans Verteilungsnetz mittels Motoranlassers, Sicherung und des FI-Schutzschalters anzuschließen. Die Spezifikation siehe das Schaltschema. Die Nichteinreihung dieser Sicherheitselemente kann Lebensgefährdung und allgemeine Bedrohung verursachen. Diese Einrichtungen müssen außerhalb der Schutzzone des Schwimmbeckens (Zonen 0,1 und 2) untergebracht werden, siehe ČSN 33 2000-7-702, durch welche die Unterbringung auf 3,5 m von der Schwimmbeckenwand, Abb. 5 festgelegt wird. Weiter müssen sie im abschließbaren Schrank untergebracht und gegen Eindringen unbefugter Personen gesichert werden.



Anleitung

Gegenstromanlage TRENDJET

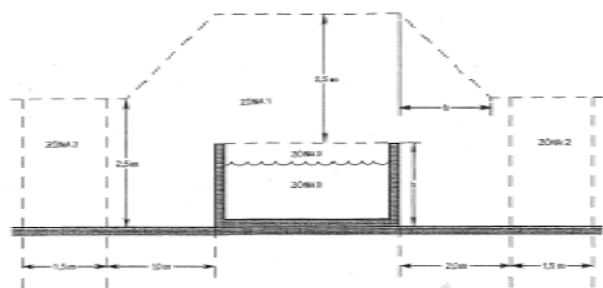


Abb. 5

Anschluss des Anschlusskabels in den Verteiler der Gegenstromanlage siehe Abb.6.

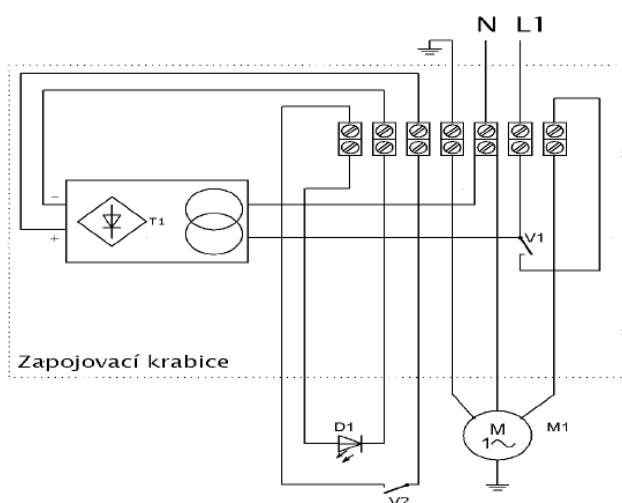


Abb. 6



Das Anschlusskabel 3x1,5 mm², wird durch die Durchführung in der unteren Abdeckung siehe Abb. 3 durchgezogen. In der Dose muss das Kabel gegen Ausreißen mittels vorbereiteter Sicherung gesichert werden. Zur Gegenstromanlage muss das Kabel im Schutzrohr zugeführt werden.



Die Gegenstromanlage muss durch das Erdungskabel geerdet werden. Die Erdungsaugle wird auf die Erdungsschraube aufgeschraubt, die im Unterteil der Motorenabdeckung untergebracht ist.



Nach Anschließen ans Netz ist es nötig, die obere Abdeckung auf die Gegenstromanlage zurück zu installieren.

6 Inbetriebsetzung und Bedienung

Nach mechanischer Verankerung, Anschließen ans Netz und Rückmontage der Abdeckungen ist die Anlage für Inbetriebsetzung bereit. Die Anlage wird durch pneumatische Drucktaste nach Abb. 6 eingeschaltet. Die Anlage wird automatisch entlüftet.

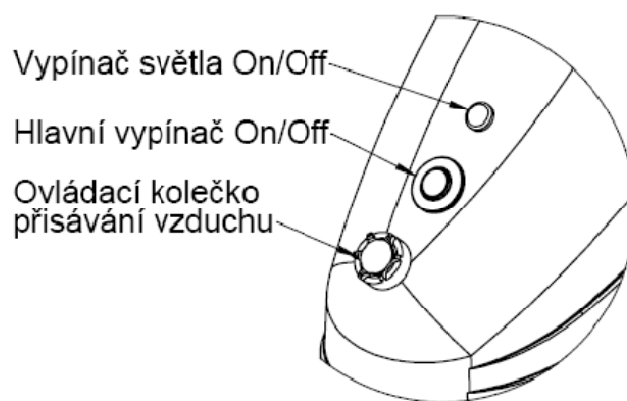


Abb. 6

7 Wartung, Winterfestmachung

Die Anlage bedarf keine spezielle Versorgung oder Wartung. Sie ist fast wartungsfrei. Es ist nur nötig, auf die Reinheit des Wassers zu beachten, dass die Saugabdeckung oder sogar Pumpengehäuse nicht verstopft wird.

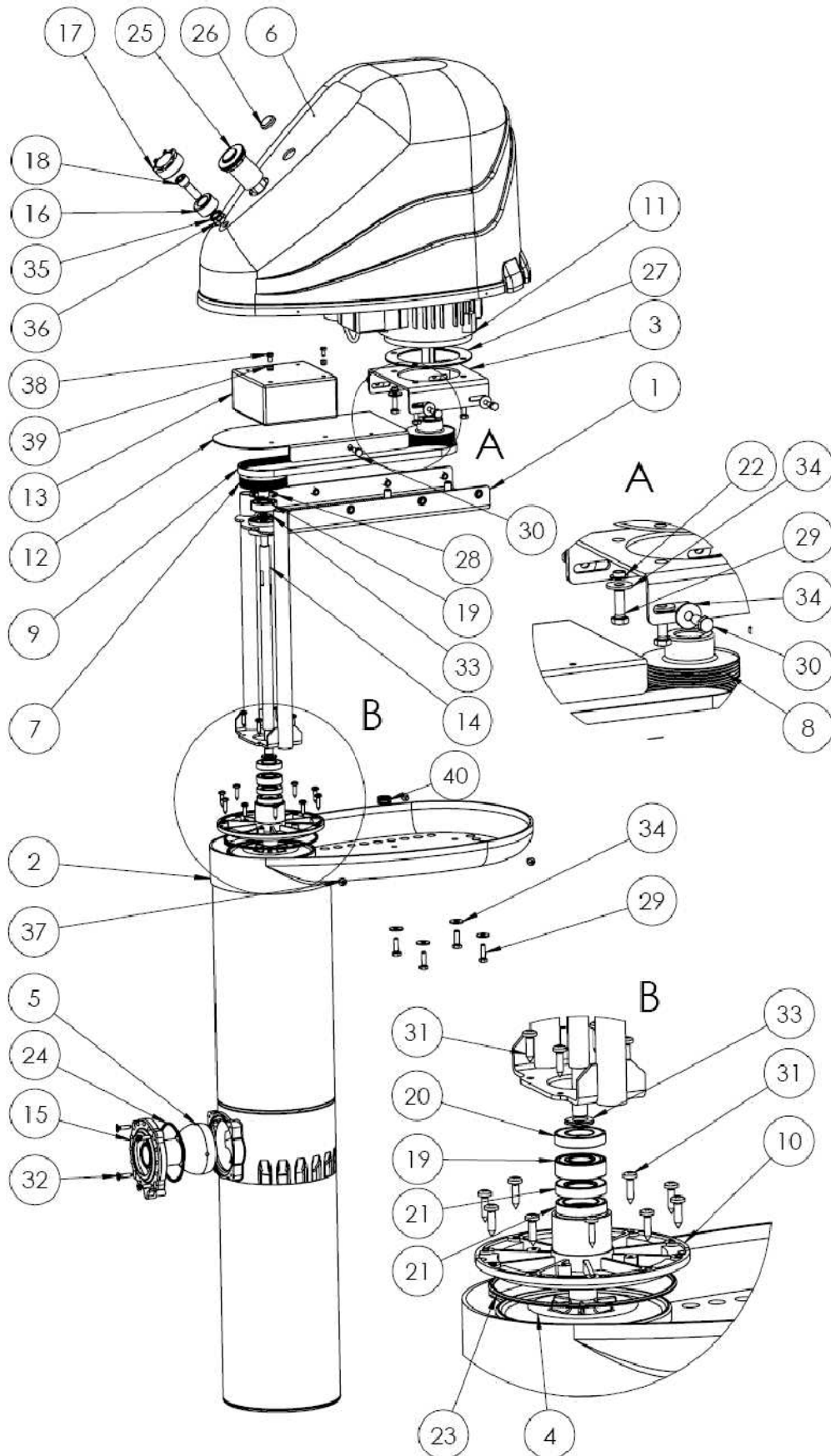
Für Winterfestmachung empfehlen wir die Anlage zu demontieren und im trockenen Raum zu lagern. Es ist aber möglich die Anlage einmontiert im Freien zu lassen, aber unter der Bedingung, dass keiner deren Teil untertaucht im Wasser bleibt. Bei Belassung der Anlage draußen ist es auch nötig, für den Winter den Motoranlasser auszuschalten.



Anleitung Gegenstromanlage TRENDJET



8 Stückliste



Anleitung

Gegenstromanlage TRENDJET



Nummer	Bezeichnung	Stückzahl
1	Tragrahmen	1
2	Gehäuse der Gegenstromanlage	1
3	Motorhalter	1
4	Propeller - Zusammenbau	1
5	Düse - Zusammenbau	1
6	Obere Abdeckung 2	1
7	Riemenscheibe 1	1
8	Riemenscheibe 2	1
9	Riemen PJ711/4	1
10	Pumpendeckel	1
11	Motor Cemot 1,1 KW	1
12	Blech Elektrodose	1
13	Elektrodose	1
14	Welle	1
15	Düsendeckel - Zusammenbau	1
16	Mutter Luftansaugung	1
17	Betätigungsrad Luft	1
18	Schraube M10x30 Luftansaugung	1
19	Lager 6202 2RS	2
20	Gufero 15x35x10	1
21	Gufero 20x35x10	2
22	GFM-0608-5	4
23	O-Ring 125x4	1
24	O-Ring 79x4	1
25	Pneumatische Drucktaste	1
26	Beleuchtungsschalter	1
27	Isolierunterlage	1
28	Sicherheitsring B DIN 472 35x1.5 A	1
29	Schraube DIN 933 M6x20	8
30	Schraube DIN 933 M6x16	6
31	Schraube ST4,8x19-C-Z ISO 7050	14
32	Schraube ST4,8x22-C-Z ISO 7051	4
33	Scheibe DIN 125 1 B 10.6	2
34	Scheibe DIN 9021 6.5	12
35	Scheibe DIN 6798 A 10.6	1
36	Mutter DIN EN 24035 M10	1
37	Schraube ST4,8x9-C-Z ISO 7050	4
38	Schraube ISO 4017 - M4 x 8-N	2
39	Mutter ISO 7040-M4-N	2
40	Durchführung Blech 8	1

Schwimmbeckengegenstromanlage entspricht folgender Normen

EN 809 - Flüssigkeitspumpen und Pumpenaggregate – Allgemeine Sicherheitserfordernisse

EN 60335-1 - Elektrische Verbraucher für Haushalt und ähnliche Zwecke – Sicherheit-Teil 1: Allgemeine Erfordernisse

EN 60335-2 - Elektrische Verbraucher für Haushalt und ähnliche Zwecke – Sicherheit-Teil 2-41: Sondererfordernisse hinsichtlich Pumpen mit elektrischem Antrieb für Flüssigkeiten mit der Temperatur bis 35°C

EN 50081-1-2 (EMC) Elektromagnetische Kompatibilität

EN 50082-1-2 (EMC) Elektromagnetische Kompatibilität

IEC 60364-7-702 – Elektrische Installationen in Gebäuden - Teil 7: Einweckanlagen und in Sonderobjekten - Abteilung 702:

Schwimmbecken und sonstige Behältnisse

