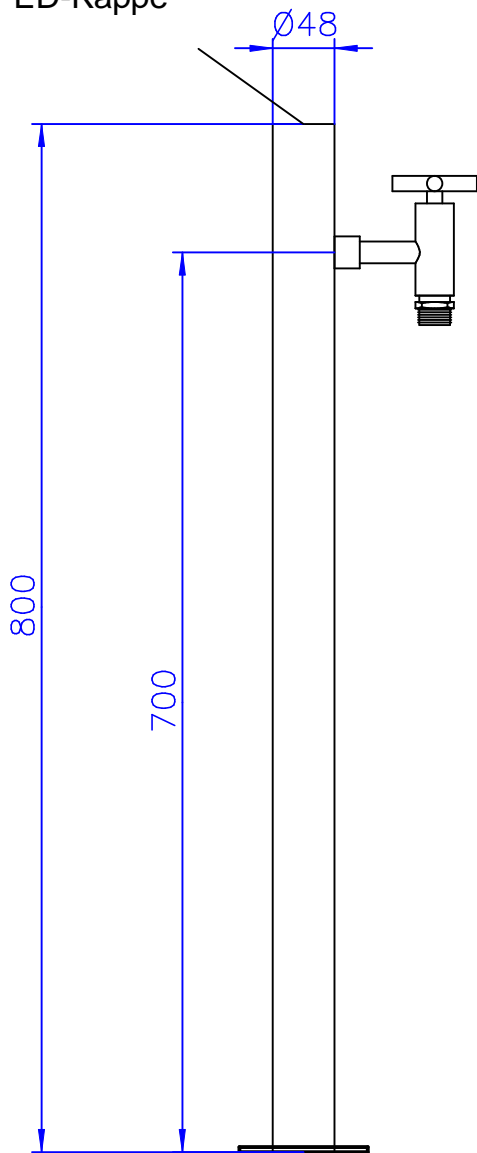
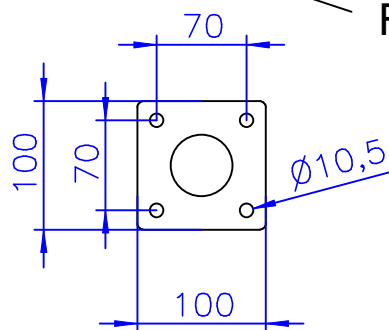


ED-Kappe



offen, 1/2" IG-Anschluss,
Flexschlauch



Längentoleranzen		
von	bis	Abweichung
10mm	999,9mm	± 1,00mm
1000mm	3999,9mm	± 2,00mm
4000mm	5999,9mm	± 3,00mm
ab	6000,0mm	± 4,00mm

Winkeltoleranzen		
von	bis	Abweichung
1°	360°	± 0,5°

**G. Eichenwald
GmbH & Co KG**
Ruhrstrasse 60
D-41469 Neuss

Tel 02137/91787-0
Fax 02137/91787-17

Maßstab: Material: V2A

Kunde: Ideal
Kom.: .

Bezeichnung
Zapfsäule d48

71 30 13

Code	Änderung	Datum	Name
		2014	Datum Name
		gez.	22.10. Oberbach
		gepr.	

