



Technisches Datenblatt

P1

Saunaofen für gewerbliche Saunen. Standausführung.

Standofen für die Finnische Sauna im klassischen Edelstahl-Design. Platzsparende flache Konstruktion mit nur ca. 38 cm Tiefe. Großer Abstand zwischen Steinkorb und Außenmantel sorgt für optimale Luftkonvektion und schnelle Aufheizzeit.

Ihre Vorteile:

- Robuste Konstruktion, komplett aus Edelstahl.
- Optimales Verhältnis zwischen Steinvolumen und Luftkonvektion für schnelle Aufheizzeiten und effektive Aufgüsse.
- Für gewerbliche Nutzung.
- Flache Bauweise - nur 38 cm Tiefe.
- Außenmantel aus poliertem Edelstahl, einfach zu reinigen.
- Made in Germany - Qualität von EOS.

Eigenschaften:

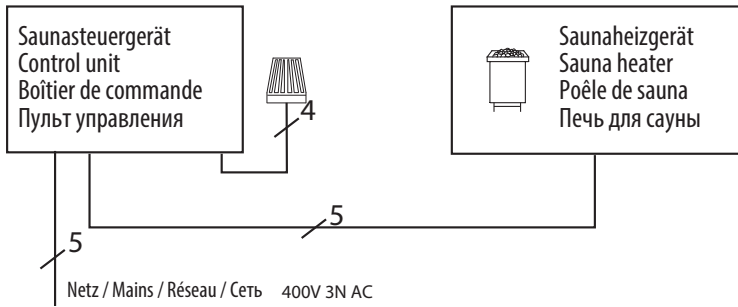
Außenmantel:	Edelstahl, blank poliert
Innenmantel:	Edelstahl
Rückwand:	Edelstahl, blank poliert
Steinkorb:	Edelstahl
Elektro-Anschlusskasten:	Edelstahl, an der Rückseite
Leistungen:	10,5, 12,0 und 15,0 kW
Anschluss:	400 V 3N AC 50 Hz
Steinfüllung:	30 kg, im Lieferumfang enthalten
Abmessungen (HxBxT):	72 x 63 x 38 cm
Montage:	Standausführung



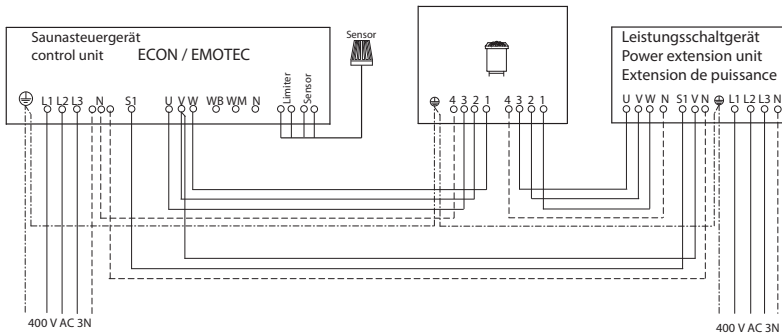
CE IPx4 MADE IN GERMANY 

Anschlussplan

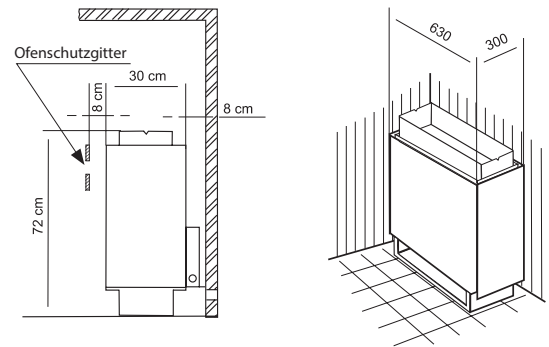
10,5 kW



12,0 - 15,0 kW



Sicherheitsabstände



Passende Saunasteuergeräte

Modell	Artikel-Nr.
Econ D1	94.5202
Econ D2	94.5204
Econ D3	94.5549
Emotec D	94.5559
Emotec DC9000	94.4674
Emotec DC9000 DLF	94.4639

Ein Leistungsschaltgerät (z.B. Emotec L09R) wird für die 12 und 15 kW Öfen benötigt.

Technische Daten

Leistung nach DIN	Elektrischer Anschluss	Verbindung Netz - Steuergerät	Verbindung Steuergerät - Ofen	Verbindung Netz - LSG	Verbindung LSG - Ofen	Verbindung Steuergerät - LSG
10,5 kW	3N AC 50 Hz 400 V	5 x 2,5 mm ²	5 x 1,5 mm ²	--	--	--
12,0 kW				5 x 2,5 mm ²	5 x 1,5 mm ²	4 x 1,5 mm ²
15,0 kW						

Alle Angaben zu Leitungsquerschnitten sind Mindestquerschnitte in mm² Kupferleitung

Ersatzheizstäbe

Beschreibung	Artikel-Nr.
Für 10,5 kW 3 x 1500 W 3 x 2000 W	2000.8085 2000.8086
Für 12,0 kW (6 x 2000 W)	2000.8086
Für 15,0 kW (6 x 2500 W)	2000.8084

Art.-Nr.	Leistung nach DIN	Elektrischer Anschluss	Absicherung Steuergerät	Absicherung LSG	Gerätemaße H/B/T, in cm	für Kabinenvolumen	Mindestmaß der Be- und Entlüftung	Gewicht ohne Steine und Verpackung	Steinfüllung	Leistungsschaltgerät erforderlich
94.2830	10,5 kW			--		11 - 16 m ³	35 x 7 cm			nein
94.8775	12,0 kW	3N AC 50 Hz 400 V	3 x 16 A	3 x 16 A	72 / 63 / 38	14 - 18 m ³	35 x 7 cm	25,5 kg	25 kg	ja
94.8776	15,0 kW					18 - 25 m ³	35 x 9 cm			ja