



Technisches Datenblatt

46.U

Saunaofen für private und gewerbliche Saunen. Hinterwandausführung.

Hochwertiger Hinterwandofen für die Finnische Sauna. Spezielle extra-flache Konstruktion mit nur 20 cm Tiefe für die platzsparende, versteckte Installation. Sehr robust und langlebig. Mit Abdeckschutzgitter und Aufguss-Set.

Ihre Vorteile:

- Sehr flaches Design - nur 20 cm tief.
- Spart wertvollen Platz in der Sauna.
- Hohe Sicherheit dank der unsichtbaren, versteckten Montage.
- Bietet trotzdem die Möglichkeit für Aufgüsse - Holztrichter und Verbindungsschlauch im Lieferumfang enthalten.
- Mit Abdeckschutzgitter - damit keine Gegenstände unbeabsichtigt auf den Ofen herunterfallen können.
- Robuste, langlebige Konstruktion aus Edelstahl.
- VDE geprüfte Sicherheit.
- Made in Germany - Qualität von EOS.

Eigenschaften:

Außenmantel:	Edelstahl, blank poliert
Innenmantel:	Edelstahl
Aufgussrinne:	Edelstahl
Elektro-Anschlusskasten:	Edelstahl, in der Seitenwand integriert
Leistung(en):	6.0, 7.5, 9.0 und 12.0 kW
Anschluss:	400 V 3N AC 50 Hz
Steinfüllung:	ca. 10 kg, 15 kg im Lieferumfang enthalten
Abmessungen (HxBxT):	870 x 1120 x 200 mm
Montage:	Standausführung, Hinterwandmontage (versteckte Installation)

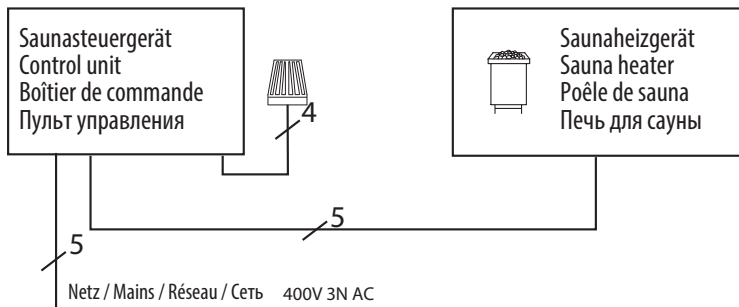


MADE IN GERMANY

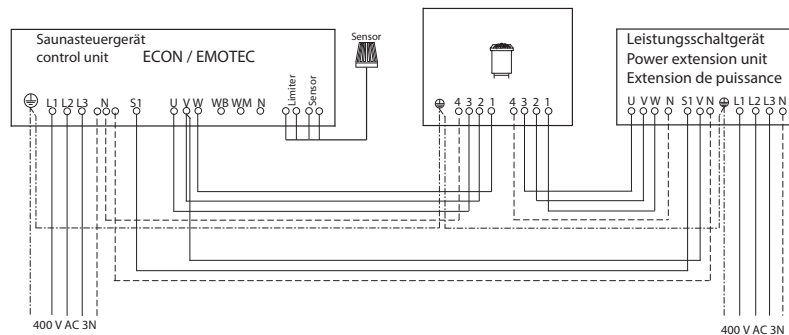


Anschlussplan

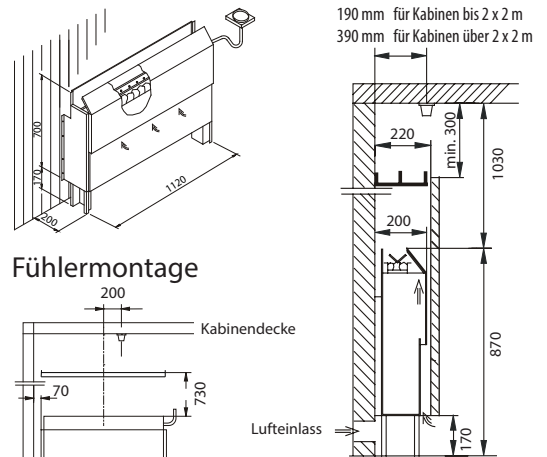
6 - 9 kW



12 kW



Sicherheitsabstände



Fühlermontage

Passende Saunasteuergeräte

Modell	Artikel-Nr.
Econ D1	94.5202
Econ D2	94.5204
Econ D3	94.5549
Emotec D	94.5559
Emotec DC9000	94.4674
Emotec DC9000 DLF	94.4639

Über 9 kW ist ein Leistungsschaltgerät erforderlich.

Technische Daten

Leistung nach DIN	Elektrischer Anschluss	Verbindung Netz - Steuergerät	Verbindung Steuergerät - Ofen	Verbindung Netz - LSG	Verbindung LSG - Ofen	Verbindung Steuergerät - LSG
6,0 kW	3N AC 50 Hz 400 V	5 x 2,5 mm ²	5 x 1,5 mm ²	--	--	--
7,5 kW				--	--	--
9,0 kW				--	--	--
12,0 kW				5 x 2,5 mm ²	5 x 1,5 mm ²	4 x 1,5 mm ²

Alle Angaben zu Leitungsquerschnitten sind Mindestquerschnitte in mm² Kupferleitung

Ersatzheizstäbe und Zubehör

Beschreibung	Artikel-Nr.
6,0 kW (4 x 1500W 230V)	2000.8533
7,5 kW (5 x 1500 W 230V)	2000.8533
9,0 kW (6 x 1500 W 230V)	2000.8533
12,0 kW (8 x 1500 W 230V)	2000.8533
Holztrichter für Aufguss-Set	2000.8118

Art.-Nr.	Leistung nach DIN	Elektrischer Anschluss	Absicherung Steuergerät	Absicherung LSG	Gerätemaße H/B/T, in cm	für Kabinenvolumen	Mindestmaß der Be- und Entlüftung	Gewicht ohne Steine und Verpackung	Steinfüllung	Leistungsschaltgerät erforderlich
94.4887	6,0 kW	3N AC 50 Hz 400 V	3 x 16 A	--	87 / 112 / 20	6 - 8 m ³	35 x 3 cm	23,5 kg	10 kg	nein
94.4888	7,5 kW					7 - 10 m ³	35 x 4 cm	25,0 kg		
94.4889	9,0 kW					9 - 14 m ³	35 x 5 cm	24,5 kg		
94.8608	12,0 kW					14 - 18 m ³	35 x 6 cm			