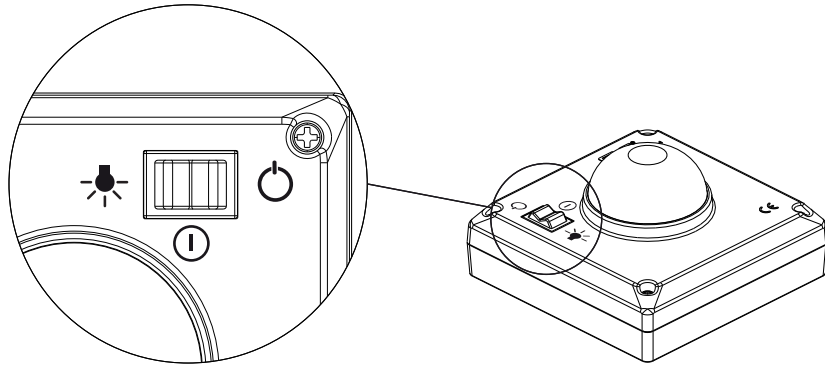


The BOLETI Lamp™ by GOODNIGHT LIGHT® (ENGLISH)

Before First Use

Remove the warning label from the solar panel before placing the module under the sun.

Before first use or after a long period of storage, in order to charge the battery completely, set the ON/OFF power switch to OFF ① and place the unit under direct sunlight for a full day. The longer the module is charged under direct sunlight the better the performance and lighting time of the module will be.



Charging the Solar Module

The battery of the module automatically charges in 5 hours, or until it is fully charged, under direct sunlight. For maximum charging efficiency, make sure the solar panel is facing the sun.

Using the Auto mode

The module is equipped with a sensor to automatically turn on and off depending on the ambient light conditions. To set the module in auto mode, switch the power button to the ON ② position. When it is dark the module will automatically light up.

Using the “Always On mode”

If you want to turn the light on before dark, or in an environment where other lights are already in use, turn on the light manually by switching the power button to the “always on” ③ position.

Warranty

Goodnight Light products are guaranteed against defects in material and workmanship for 2 years from the date of purchase. Our warranty does not cover normal wear and tear, scratches, deliberate damage or misuse and/or damage caused by failure to observe the operating instructions. The warranty will be void if the solar module unit has been opened.

For more information

www.goodnightlight.eu

Remarks

- Please check you have all the components before assembly.
- Make sure you assemble the lamp on a clean, firm and flat surface.
- Do not discard the packaging until the assembly is finished.

Thank you!

Technical details

Battery: Lithium-ion 2200mAh / 3.6V

LED: 70lm / 2700K

Solar panel: Monocrystalline

Temperature range for use: -30°C~+45°C

Powered by:
SLS
SOLARLAMPSYSTEM

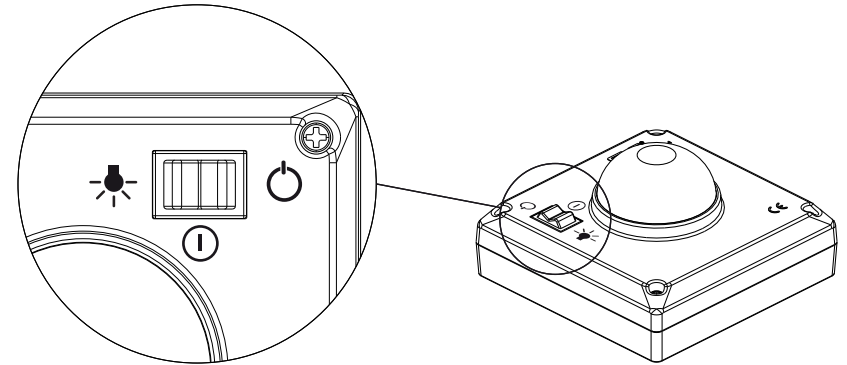
IP55 FC **RoHS** **CE**

The BOLETI Lamp™ by GOODNIGHT LIGHT® (FRANÇAIS)

Avant la première utilisation

Retirez l'étiquette d'avertissement du panneau solaire avant de placer le module sous le soleil.

Avant la première utilisation ou après une longue période de stockage, afin de charger complètement la batterie, placez l'interrupteur ON/OFF sur OFF ① et placez l'appareil sous la lumière directe du soleil pendant une journée complète. Plus le module est chargé longtemps sous la lumière directe du soleil, meilleures seront les performances et la durée d'éclairage du module.



Chargement du module solaire

La batterie du module se charge automatiquement en 5 heures, ou jusqu'à ce qu'elle soit complètement chargée, sous la lumière directe du soleil. Pour une efficacité de charge maximale, assurez-vous que le panneau solaire est orienté vers le soleil.

Utilisation du mode automatique

Le module est équipé d'un capteur pour s'allumer et s'éteindre automatiquement en fonction des conditions de luminosité ambiante. Pour mettre le module en mode automatique, placez le bouton d'alimentation sur la position ON ②. Lorsqu'il fait sombre, le module s'allume automatiquement.

Utilisation du « mode toujours activé »

Si vous souhaitez allumer la lumière avant la tombée de la nuit, ou dans un environnement où d'autres lumières sont déjà utilisées, allumez la lumière manuellement en mettant le bouton d'alimentation sur la position « toujours allumé » ③.

Garantie

Notre garantie ne couvre pas l'usure normale, les rayures, les dommages intentionnels ou la mauvaise utilisation et/ou les dommages causés par le non-respect des instructions d'utilisation. La garantie sera annulée si le module solaire a été ouvert.

Pour plus d'informations

www.goodnightlight.eu

Remarques

- Veuillez vérifier que vous avez tous les composants avant l'assemblage.
- Assurez-vous d'assembler la lampe sur une surface propre, ferme et plane.
- Ne jetez pas l'emballage tant que l'assemblage n'est pas terminé.

Merci!

Détails techniques

Batterie : Lithium-ion 2200 mAh / 3,6 V

LED : 70lm / 2700K

Panneau solaire : Monocrystallin

Plage de température d'utilisation : -30°C~+45°C


Powered by:
SLS
SOLARLAMPSYSTEM

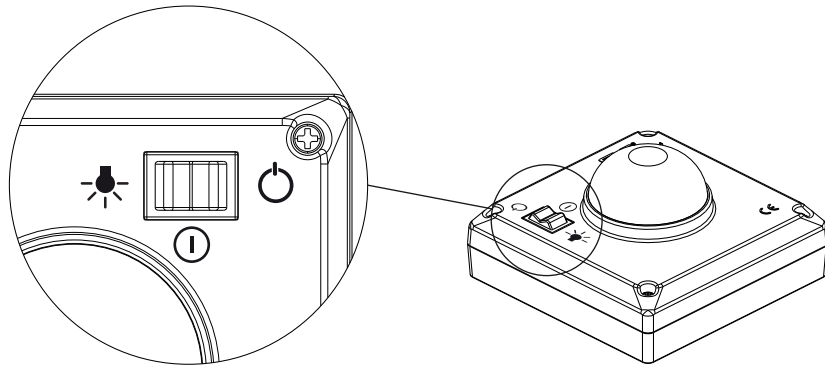
IP55 FC **RoHS** **CE**

The BOLETI Lamp™ by GOODNIGHT LIGHT® (DEUTSCH)

Vor dem ersten Gebrauch lesen

Entfernen Sie das Warnschild vom Solarpanel, bevor Sie das Modul in die Sonne legen.


Um den Akku vor dem ersten Gebrauch oder nach längerer Lagerung vollständig aufzuladen, stellen Sie den ON/OFF- Schalter auf OFF  und setzen Sie das Gerät einen ganzen Tag lang direktem Sonnenlicht aus. Je länger das Modul unter direkter Sonneneinstrahlung aufgeladen wird, desto besser ist die Leistung und Leuchtdauer des Moduls.




Aufladen des Solarmoduls

Der Akku des Moduls lädt automatisch in 5 Stunden oder bis er vollständig geladen ist, bei direkter Sonneneinstrahlung. Stellen Sie für eine maximale Ladeeffizienz sicher, dass das Solarpanel der Sonne zugewandt ist.

Verwenden des Auto-Modus

Das Modul ist mit einem Sensor ausgestattet, der sich je nach Umgebungslichtbedingungen automatisch ein- und ausschaltet. Um das Modul in den automatischen Modus zu versetzen, schalten Sie den Schalter in die Position ON . Bei zunehmender Dunkelheit beginnt das Modul zu leuchten.

Verwenden des „Immer an“

Wenn Sie das Licht vor Einbruch der Dunkelheit oder in einer Umgebung, in der bereits andere Lichter verwendet werden, einschalten möchten, schalten Sie das Licht manuell ein, indem Sie den Netzschalter in die Position „Immer an“  schalten.

Garantie

Unsere Gewährleistung erstreckt sich nicht auf normale Abnutzung, Kratzer, vorsätzliche Beschädigung oder Missbrauch und/oder Schäden durch Nichtbeachtung der Bedienungsanleitung. Die Garantie erlischt, wenn die Solarmoduleinheit geöffnet wurde.

Für mehr Informationen

www.goodnightlight.eu

Bemerkungen

- Bitte überprüfen Sie vor dem Zusammenbau, ob Sie alle Komponenten haben.
- Stellen Sie sicher, dass Sie die Lampe auf einer sauberen, festen und ebenen Fläche platzieren.
- Entsorgen Sie die Verpackung nicht, bis die Montage abgeschlossen ist.

Vielen Dank!

Technische Details

Akku: Lithium-Ionem 2200mAh / 3,6V

LED: 70lm / 2700K

Solarpanel: Mono Kristall

Temperaturbereich für die Nutzung: -30°C bis ca. 45°C


Powered by:
SLS
SOLARLAMPSYSTEM

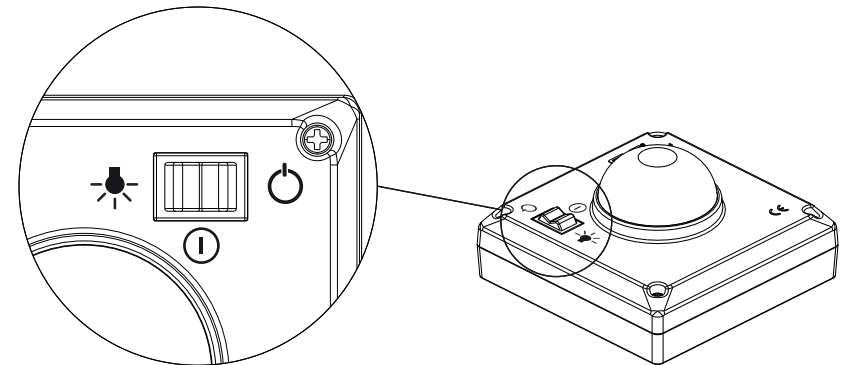
IP55 FC  

The BOLETI Lamp™ by GOODNIGHT LIGHT® (ITALIANO)

Prima di utilizzare Boleti

Rimuovere l'etichetta di avvertenza dal pannello solare prima di posizionare il modulo sotto il sole.


Prima del primo uso o dopo un lungo periodo di inutilizzo, per caricare completamente la batteria, impostare l'interruttore di alimentazione ON/OFF su OFF  e posizionare l'unità alla luce diretta del sole per un'intera giornata. Più a lungo il modulo viene caricato alla luce diretta del sole, migliori saranno le prestazioni e il tempo di illuminazione del modulo.




Ricarica del modulo solare

La batteria del modulo si ricarica automaticamente in 5 ore, o fino a carica completa, sotto la luce diretta del sole. Per la massima efficienza di ricarica, assicurarsi che il pannello solare sia rivolto verso il sole.

Utilizzo della modalità automatica

Il modulo è dotato di un sensore per accendersi e spegnersi automaticamente in base alla luminosità dell'ambiente. Per impostare la modalità automatica, portare il pulsante di accensione in posizione ON . Quando è buio, il modulo si accende automaticamente.

Utilizzo della modalità "Always On Mode"

Se desideri accendere la luce prima che faccia buio o in un ambiente in cui sono già in uso altre luci, accendi la luce manualmente portando il pulsante di accensione in posizione "Always On" .

Garanzia

La nostra garanzia non copre la normale usura, graffi, danni intenzionali o uso improprio e/o danni causati dalla mancata osservanza delle istruzioni per l'uso. La garanzia decade se l'unità del modulo solare è stata aperta.

Per maggiori informazioni

www.goodnightlight.eu

Osservazioni

- Si prega di verificare di avere tutti i componenti prima del montaggio.
- Assicurati di montare la lampada su una superficie pulita, stabile e piana.
- Non gettare l'imballaggio fino al completamento dell'assemblaggio.

Grazie!

Dettagli tecnici

Batteria agli ioni di litio 2200mAh/3.6VLED: 70lm / 2700K

Pannello solare: Mono Cristallino

Intervallo di temperatura per l'uso: -30°C~+45°C

Powered by:
SLS
SOLARLAMPSYSTEM

IP55 FC  