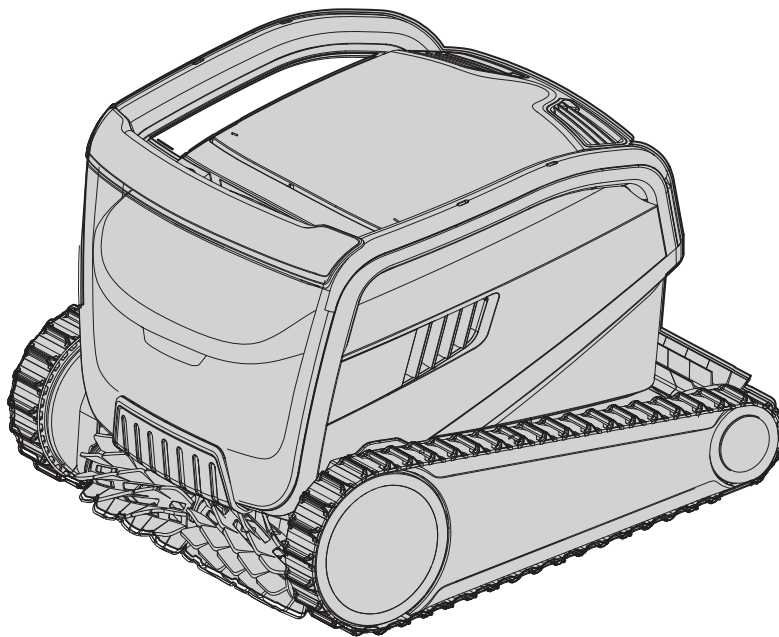


# M600 / ZENIT 60 / ACTIVE X6 / ACTIVE ULTIMATE Maytronics Dolphin Schwimmbadreinigung-Roboter

**DE**

## Bedienungsanweisungen



**DE**

# **M600 / ZENIT 60 / ACTIVE X6 / ACTIVE ULTIMATE Schwimmbadreinigungs-Roboter**

## Bedienungsanweisungen

### **Inhalt**

1. EINFÜHRUNG .....	2
2. SPEZIFIKATIONEN.....	2
3. WARNUNGEN UND VORSICHTSHINWEISE .....	2
3.1 Wasserverhältnisse.....	3
3.2 Wichtig: Einrichten der Wi-Fi® Funktion .....	3
4. TEILE DES SCHWIMMBADREINIGUNGS-ROBOTERS.....	4
5. BENUTZUNG DES SCHWIMMBADREINIGUNGS-ROBOTERS .....	5
5.1 Einrichtung .....	5
5.2 Den Schwimmbadreinigungs-Roboter ins Wasser setzen .....	6
5.3 Verbinden des Schwimmbadreinigungs-Roboters mit Ihrem Smart Device (Telefon oder Tablet-Computer).....	6
5.4 Betrieb des Schwimmbadreinigungs-Roboters ohne Ihr Smart Device.....	7
5.5 Benutzung der Stromversorgungseinheit.....	7
5.6 Leuchtanzeigen des Schwimmbadreinigungs-Roboters .....	7
5.7 Den Schwimmbadreinigungs-Roboter aus dem Wasser nehmen .....	8
6. PFLEGE UND WARTUNG .....	9
6.1 Reinigung nach der Benutzung – den Doppelfilterkorb herausnehmen und reinigen .....	9
6.2 Periodische Filterreinigung – mindestens einmal pro Monat empfohlen.....	10
6.3 Reinigung des Flügelrads.....	11
6.4 Periodische allgemeine Wartung – mindestens einmal pro Woche empfohlen .....	12
7. LAGERUNG NACH DER SAISON.....	12
8. FEHLERBEHEBUNG .....	13

## 1. EINFÜHRUNG

Wir möchten Ihnen dafür danken, dass Sie einen Schwimmbadreinigungs-Roboter von Maytronics erworben haben.

Wir sind sicher, dass Ihr Schwimmbadreinigungs-Roboter von Maytronics Ihr Schwimmbad auf zuverlässige, angenehme und kostengünstige Weise reinigen und die Hygiene des Schwimmbads verbessern wird.

Die Schwimmbadreinigungs-Roboter von Maytronics bieten fortschrittliche Reinigungstechnologien, außergewöhnlichen Bedienkomfort, langlebige Performance und einfache Wartung. Sie und Ihre Familie werden in der Lage sein, ein absolut sauberes Schwimmbad zu genießen.

## 2. SPEZIFIKATIONEN

Motorschutz: IP 68  
Minimale Tiefe: 0,80m / 2,64ft  
Maximale Tiefe: 5m / 16,4ft

### Digitale Stromversorgungseinheit

Input: 100-240V / 50-60Hz 2A  
Output: <30 VDC  
IP 54

## 3. WARNUNGEN UND VORSICHTSHINWEISE

### WICHTIGE SICHERHEITSANWEISUNGEN

#### LESEN UND BEFOLGEN SIE ALLE ANWEISUNGEN

**Bitte beachten Sie folgende WARNUNGEN strikt:**



WARNUNGEN

Nehmen Sie den Schwimmbadreinigungs-Roboter aus dem Schwimmbad, bevor Sie anderen Personen erlauben, das Schwimmbad zu benutzen.



WARNUNGEN

Trennen Sie den Schwimmbadreinigungs-Roboter von der Stromzufuhr, bevor Sie ihn überprüfen.



WARNUNGEN

Stellen Sie sicher, dass keine Kinder versuchen, den Schwimmbadreinigungs-Roboter zu berühren, während er in Betrieb ist.



WARNUNGEN

Achten Sie darauf, dass der Schwimmbadreinigungs-Roboter für Kinder und Personen mit verminderten körperlichen, sensorischen oder mentalen Fähigkeiten oder Personen, die nicht über ausreichend Erfahrung und Wissen verfügen, unzugänglich ist, es sei denn, sie werden überwacht oder wurden dementsprechend angewiesen.



WARNUNGEN

Es dürfen nur Original-Stromkabel benutzt werden, die gegebenenfalls von geprüften Schwimmbadreinigungs-Technikern ausgetauscht werden, um Gefahren zu vermeiden.



WARNUNGEN

Die Einheit darf nur an einen Versorgungsstromkreis angeschlossen werden, der von einem FI Schutzschalter (GFCI) geschützt ist. Dieser FI Schutzschalter muss regelmäßig überprüft werden. Drücken Sie die Test-Taste, um den FI Schutzschalter zu überprüfen. Er sollte daraufhin die Stromzufuhr unterbrechen. Drücken Sie dann auf die Rücksetz-Taste. Die Stromzufuhr sollte wiederhergestellt werden. Wenn der FI Schutzschalter nicht auf diese Weise funktioniert, ist er defekt. Wenn der FI Schutzschalter die Stromzufuhr zu der Einheit unterbricht, ohne dass die Test-Taste gedrückt worden ist, kann dies bedeuten, dass ein Erdstrom fließt und die Gefahr eines Stromschlags besteht. Benutzen Sie die Stromversorgungseinheit nicht. Trennen Sie sie von der Stromzufuhr und kontaktieren den Hersteller für Hilfe.



WARNUNGEN

Um die Gefahr eines Stromschlags so gering wie möglich zu halten, müssen Sie beschädigte Stromkabel sofort austauschen. Benutzen Sie keine Verlängerungskabel, um die Einheit mit der Stromversorgung zu verbinden; stellen Sie eine richtig platzierte Steckdose bereit.

**Bitte stellen Sie sicher, dass folgende VORSICHTSHINWEISE umgesetzt werden:**



VORSICHTSHINWEISE

Der Bediener sollte seine Hände vom Antriebsriemen-Mechanismus fern halten.



VORSICHTSHINWEISE

Positionieren Sie den Caddy und die Stromversorgungseinheit in einer Entfernung von mindestens 3,5 Metern/12ft von der Schwimmbadkante – während des Betriebs.



VORSICHTSHINWEISE

Die Stromversorgungseinheit sollte mindestens 11cm/4" über dem Boden platziert werden, um Schutz gegen mögliche Stromschläge zu gewähren.



VORSICHTSHINWEISE

Achten Sie darauf, Ihren Rücken nicht zu verletzen, wenn Sie den Schwimmbadreinigungs-Roboter aus dem Wasser heben.



VORSICHTSHINWEISE

Vergraben Sie das Kabel nicht – Fixieren Sie das Kabel, um eine Beschädigung durch Rasenmäher, Heckenscheren und andere Geräte zu minimieren.



VORSICHTSHINWEISE

Der Roboter ist zum Einsatz in dauerhaft installierten Schwimmbändern geeignet. Benutzen Sie ihn nicht in lagerfähigen Schwimmbädern. Ein dauerhaft installiertes Schwimmbad ist entweder im Untergrund, auf dem Untergrund oder in einem Gebäude installiert und zwar so, dass es nicht einfach für Lagerzwecke abgebaut und danach wieder im Originalzustand aufgebaut werden kann.

### 3.1 Wasserverhältnisse

Benutzen Sie den Schwimmbadreinigungs-Roboter in folgenden Wasserverhältnissen:

Chlor	Nicht mehr als 4 ppm
pH	7,0-7,8
Temperatur	6-34°C / 43-93°F
NaCl	Maximum 5000 ppm

### 3.2 Wichtig: Einrichten der Wi-Fi® Funktion

Sie müssen mit dem Wi-Fi® Netz verbunden sein, damit wir Sie mit Tipps und Produkt-Aktualisierungen unterstützen und Sie mit dem Kundendienst-Team von Dolphin kommunizieren können.

Vergewissern Sie sich bitte, dass folgende Bedingungen erfüllt werden:

1. Ihr Wi-Fi® Netzwerk zuhause deckt den Schwimmbadbereich ab.
2. Die Signalstärke Ihres Wi-Fi® Routers ist am Standort der Stromversorgungseinheit stark genug.
3. Vergewissern Sie sich, dass Ihr Smart Device (Telefon oder Tablet-Computer) über Wi-Fi® Konnektivität verfügt.

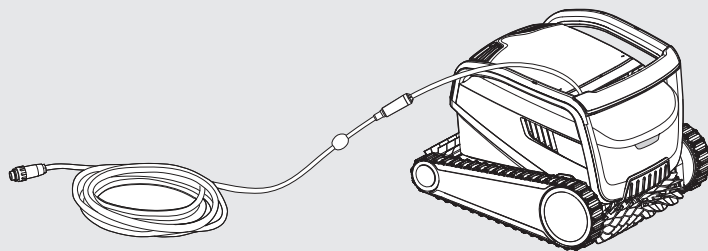
Sollte das Wi-Fi® Signal zu schwach sein, benutzen Sie bitte einen Wi-Fi® Extender.

**Hinweis:** Die Stromversorgungseinheit des Schwimmbadreinigungs-Roboter unterstützt nur die Wi-Fi® Frequenz 2,4GHz.

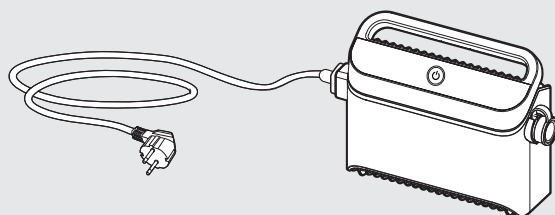


## 4. TEILE DES SCHWIMMBADREINIGUNGSROBOTERS

### ► Schwimmbadreinigungs-Roboter

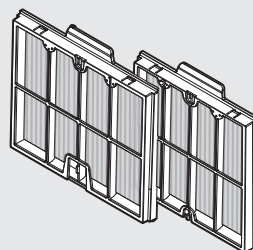
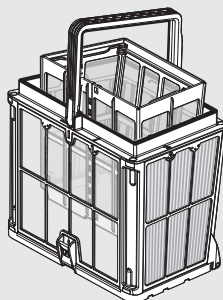


### ► Stromversorgungseinheit



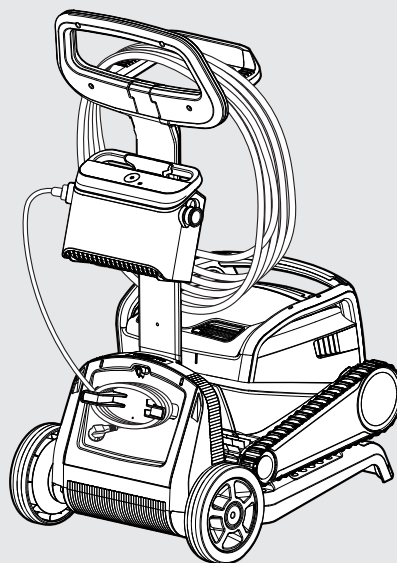
### ► Filtration

Beginnen Sie die Saison mit den Netzfiltern für große Ablagerungen und verwenden Sie später die Feinstfilter für die tägliche Reinigung.



\* Die Netzfilter werden im Filterkorb montiert.

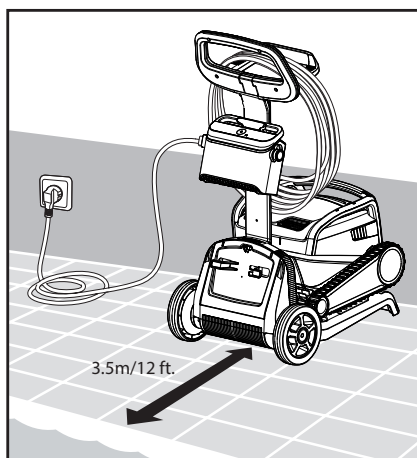
### ► Caddy-Kit



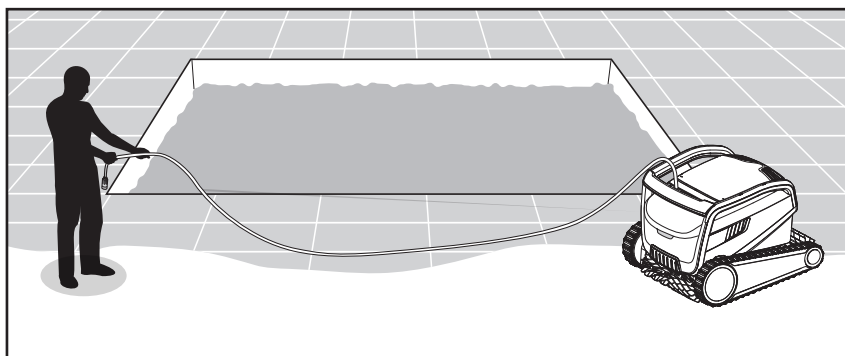
## 5. BENUTZUNG DES SCHWIMMBADREINIGUNGS-ROBOTERS

### 5.1 Einrichtung

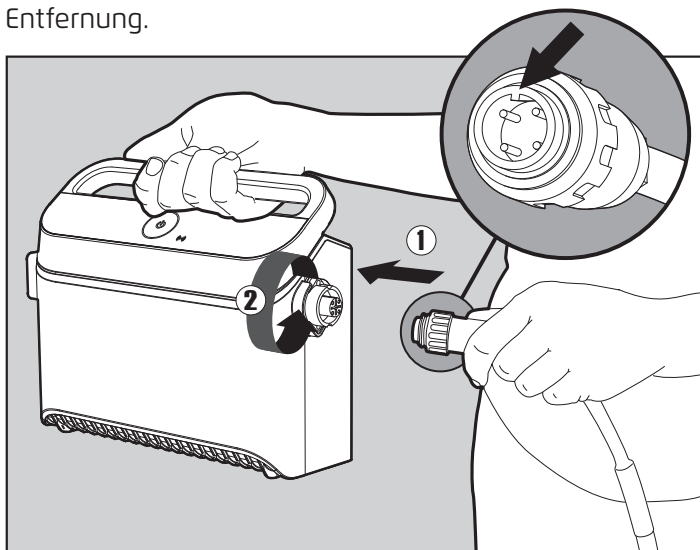
Führen Sie folgende Schritte aus, bevor Sie den Schwimmbadreinigungs-Roboter zum ersten Mal benutzen:



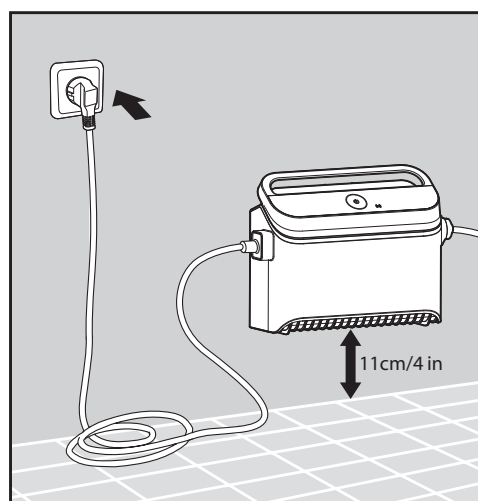
**5.1.1** Positionieren Sie die Stromversorgungseinheit etwa in der Mitte der längsten Schwimmbadseite in einem Abstand von mindestens 3,5m/12ft Entfernung.



**5.1.2** Wickeln Sie das Kabel ab und legen es vollständig aus, so dass es keine Knickstellen hat.



**5.1.3** Anschluss des Schwimmkabel an die Stromversorgungseinheit: Stecken Sie das Kabel so ein, dass die Zarge auf dem Stecker (1) mit der Rille der Buchse auf der Stromversorgungseinheit übereinstimmt und drehen es dann im Uhrzeigersinn (2).



**5.1.4** Verbinden Sie die Stromversorgungseinheit mit dem Stromnetz und lassen sie in der Aus-Position

## 5.2 Den Schwimmbadreinigungs-Roboter ins Wasser setzen



**5.2.1** Setzen Sie den Schwimmbadreinigungs-Roboter ins Wasser. Lassen Sie ihn los, so dass er auf den Schwimmbadboden sinken kann. Vergewissern Sie sich, dass sich das Schwimmkabel nicht an Hindernissen verfängt.

## 5.3 Verbinden des Schwimmbadreinigungs-Roboters mit Ihrem Smart Device (Telefon oder Tablet-Computer)

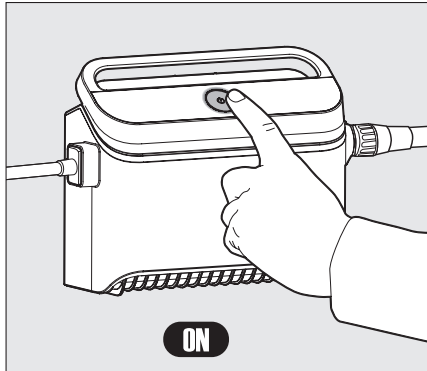
Folgen Sie bitte diesen einfachen Schritten:

1. Laden Sie vom Google Play  oder App Store  die MyDolphin™ Plus App auf Ihr Smart Device (Telefon oder Tablet-Computer) herunter.
2. Aktivieren Sie auf Ihrem Smart Device (Telefon oder Tablet) die Bluetooth® und Wi-Fi® Funktion.
3. Wenn das Smart Device zum ersten Mal mit dem Roboter verbunden wird, muss es an Ihr Wi-Fi® Hausnetzwerk angeschlossen sein (siehe Abschnitt 3.2).
4. Aktivieren Sie die MyDolphin™ Plus App auf Ihrem Smart Device.
5. Scannen Sie den QR-Code auf der Seite der Stromversorgungseinheit und folgen dann den Anweisungen.

Nach Abschluss der Einrichtung haben Sie Zugriff auf fortschrittlichen Funktionen, Fehlerbehebungs-Tipps und weitere Programmierungsoptionen.

## 5.4 Betrieb des Schwimmbadreinigungs-Roboters ohne Ihr Smart Device

Drücken Sie auf den Betriebstaste, um den Schwimmbadreinigungs-Roboter anzuschalten. Der Schwimmbadreinigungs-Roboter wird jetzt arbeiten, bis er das Ende des Reinigungszyklus erreicht hat.



## 5.5 Benutzung der Stromversorgungseinheit

Ihre Stromversorgungseinheit wurde entwickelt, um Ihnen die fortschrittlichsten Funktionen bieten und so Ihr Schwimmbaderlebnis verbessern zu können.

- Einzelne An-/Aus-Taste für einfache Bedienung.
- LED-Leuchten für die fortschrittlichen Funktionen.

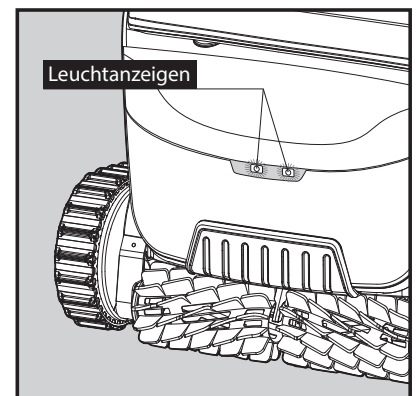


### Tabelle der LED-Anzeigen:

Leuchtdioden-Anzeige	Bedeutung
Blauer Kreis blinkt 4 Mal	Tritt nach Anschluss der Stromversorgung mit dem Stromnetz auf.
Blaue Konnektivitäts-Leuchte leuchtet durchgehend	Bluetooth-Verbindung
Grüne und blaue Konnektivitäts-Leuchten blinken abwechselnd	Der Pairing-Vorgang läuft ab
Grüne Konnektivitäts-Leuchte blinkt	Wi-Fi® ist mit Haus-Netzwerk verbunden

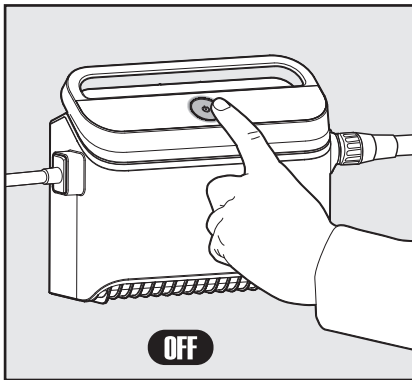
## 5.6 Leuchtanzeigen des Schwimmbadreinigungs-Roboters

Licht	Anzeige
Blinkt blau	Normaler Betrieb des Schwimmbadreinigungs-Roboters
Blinkt grün	Die Fernbedienung oder das Smartphone kommuniziert mit dem Schwimmbadreinigungs-Roboter
Stetig rot	Roboterfehler. Gehen Sie zum Abschnitt Fehlerbehebung für Lösungen. Wenn keine der dort angebotenen Lösungen das Problem löst, kontaktieren Sie Ihren Händler, so dass er den Schwimmbadreinigungs-Roboter überprüfen kann.



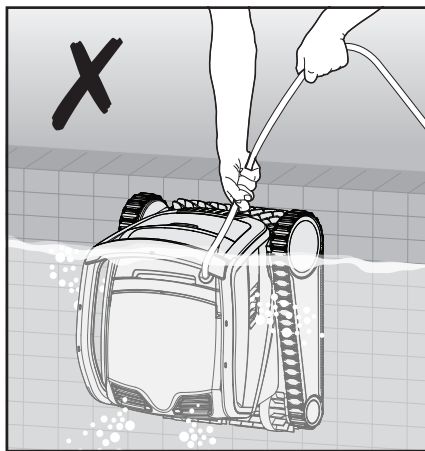
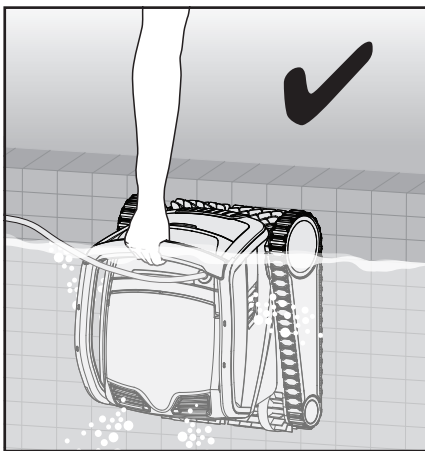
5.6.1 Leuchtanzeigen

## 5.7 Den Schwimmbadreinigungs-Roboter aus dem Wasser nehmen



 Schalten Sie die Stromversorgungseinheit ab und ziehen ihren Stecker aus der Steckdose.

5.7.1

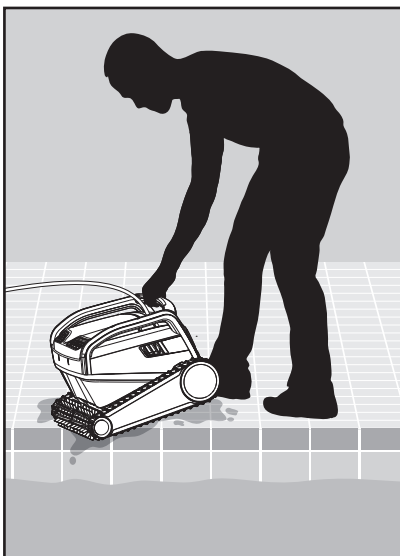


5.7.2

Benutzen Sie das Schwimmkabel, um den Schwimmbadreinigungs-Roboter zur Schwimmbadkante zu ziehen.  
Benutzen Sie den Griff, um den Roboter aus dem Wasser zu heben.



**ZIEHEN SIE DEN SCHWIMMBADREINIGUNGS-ROBOTERS NICHT AM KABEL AUS DEM WASSER.**



5.7.3

Stellen Sie den Schwimmbadreinigungs-Roboter auf die Schwimmbadkante und lassen das Wasser ablaufen.

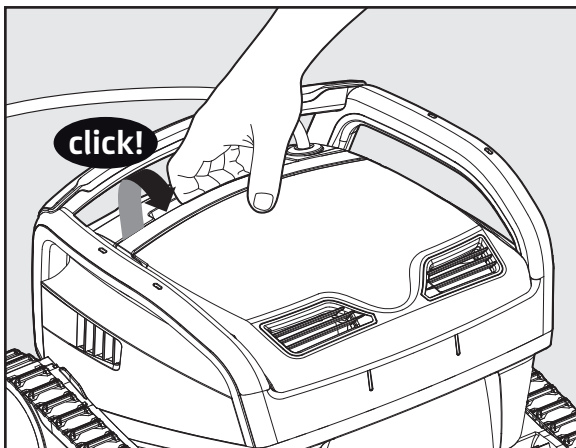
## 6. PFLEGE UND WARTUNG



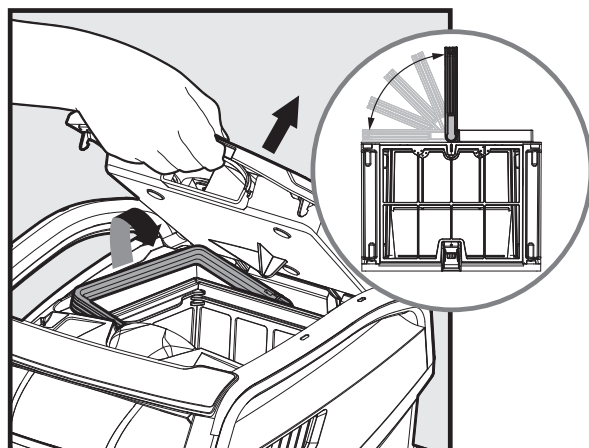
Vergewissern Sie sich, dass die Stromversorgungseinheit abgeschaltet und ihr Kabel aus der Steckdose gezogen worden ist.

Wir empfehlen Ihnen wärmstens, den Filterkorb nach jedem Reinigungszyklus zu reinigen.  
Hinweis: Lassen Sie die Filterscheiben nicht vor dem Reinigen austrocknen.

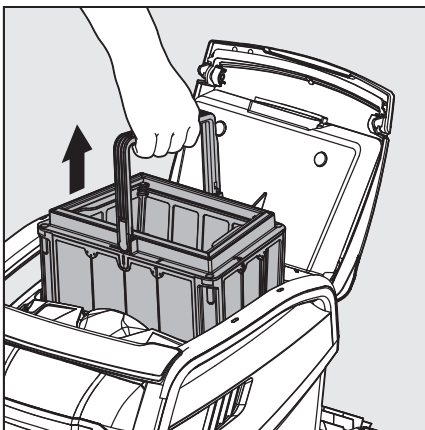
### 6.1 Reinigung nach der Benutzung – den Doppelfilterkorb herausnehmen und reinigen



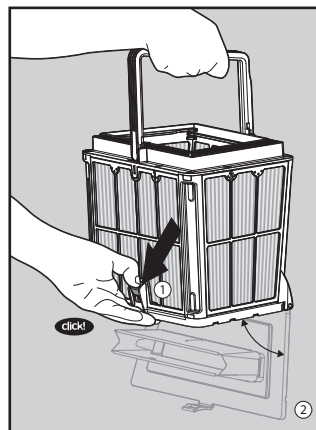
6.1.1 Öffnen der Filterabdeckung.



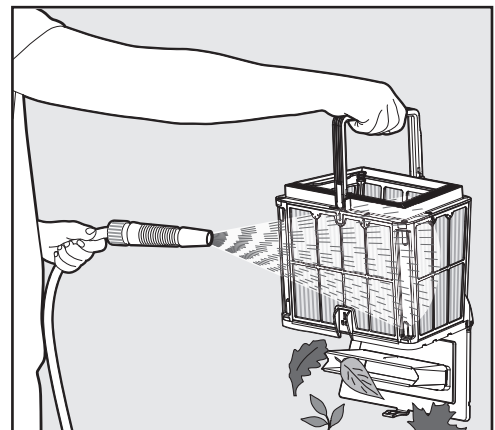
6.1.2 Nach Öffnen der Filterabdeckung wird sich der Griff selbständig anheben.



6.1.3 Heben Sie den Korb heraus



6.1.4 Öffnen Sie den Riegel, um den unteren Deckel zu lösen.

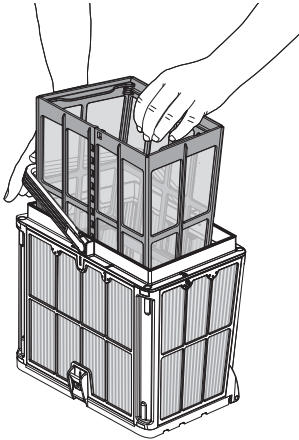


6.1.5 Reinigen Sie den Filterkorb mit Hilfe eines Schlauchs.

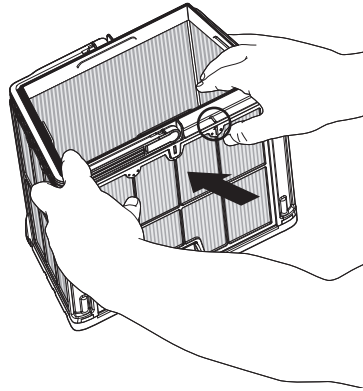


## 6.2 Periodische Filterreinigung – mindestens einmal pro Monat empfohlen

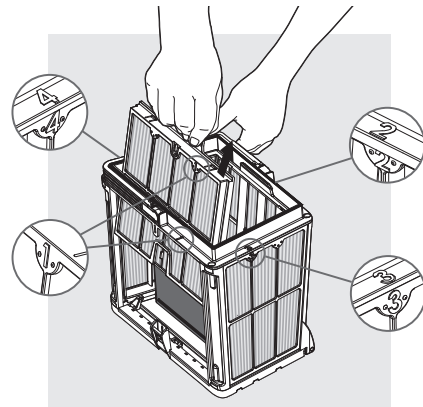
Nehmen Sie die 4 ultrafeinen Filterscheiben aus dem äußeren Korb wie in folgenden Schritten gezeigt:



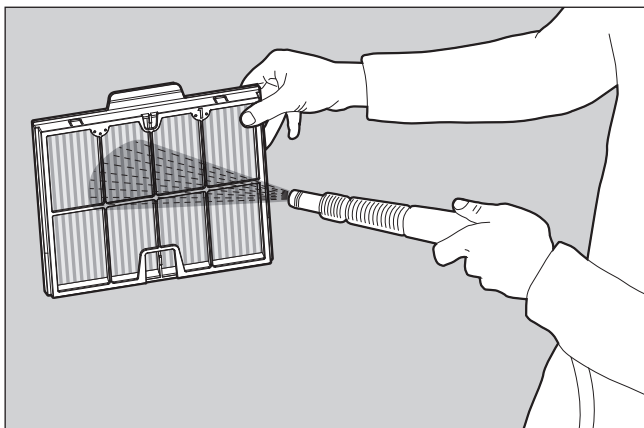
**6.2.1** Drücken Sie den Griff nach unten, um den inneren Netzkorb herauszunehmen.



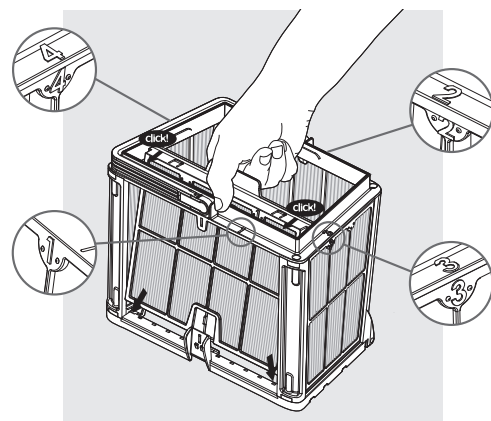
**6.2.2** Nehmen Sie die Scheiben heraus; beginnen Sie damit, Scheibe 1 mit Hilfe Ihrer Daumen nach innen zu drücken.



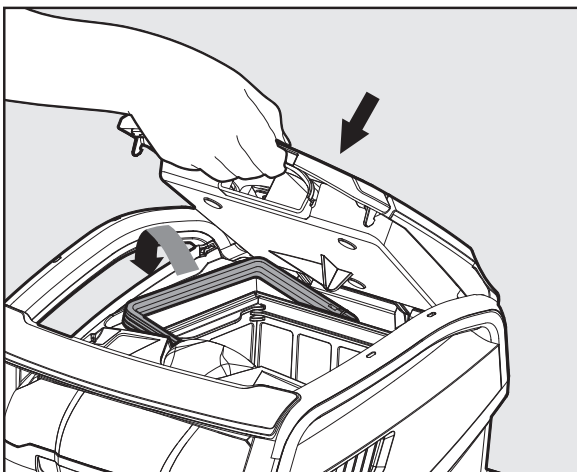
**6.2.3** Fahren Sie in folgender Reihenfolge damit fort, die Scheiben herauszunehmen: 2 – 3 – 4.



**6.2.4** Reinigen Sie die Filterscheiben mit Hilfe eines Schlauchs.



**6.2.5** Setzen Sie die Filterscheiben in folgender wieder zurück: Scheibe 4 – 3 – 2 – 1.



**6.2.6** Setzen Sie den sauberen Filterkorb wieder zurück und schließen dann die Filterabdeckung.

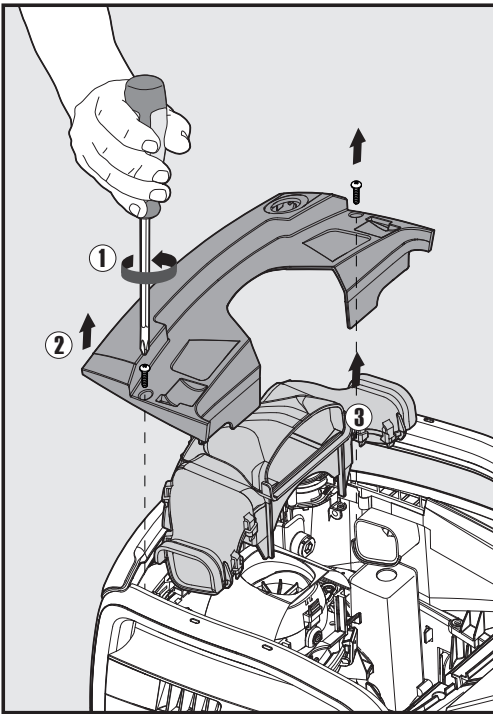
## 6.3 Reinigung des Flügelrads

Wenn Sie sehen, dass sich Verschmutzungen im Flügelrad verfangen haben:

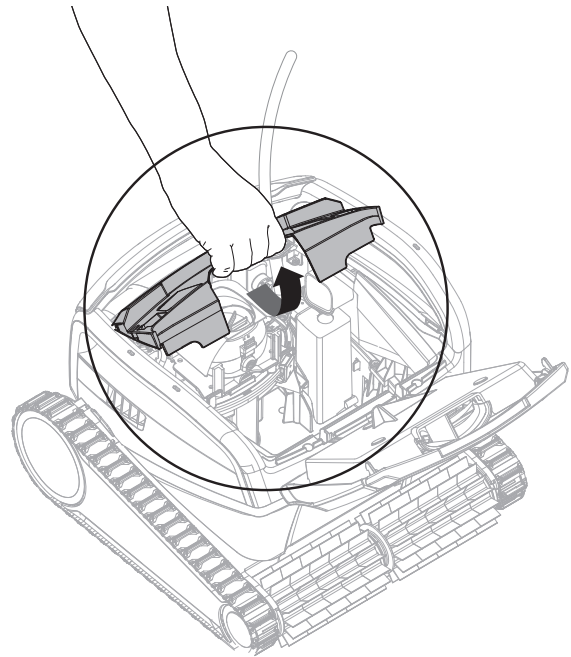


**Vergewissern Sie sich, dass die Stromversorgungseinheit abgeschaltet und ihr Kabel aus der Steckdose gezogen worden ist.**

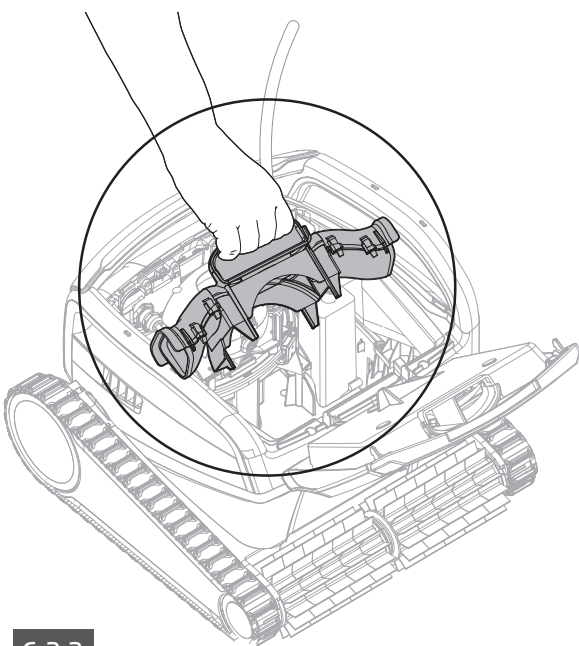
Entfernen Sie die im Flügelrad verfangenen Verschmutzungen durch Ausführen folgender Schritte:



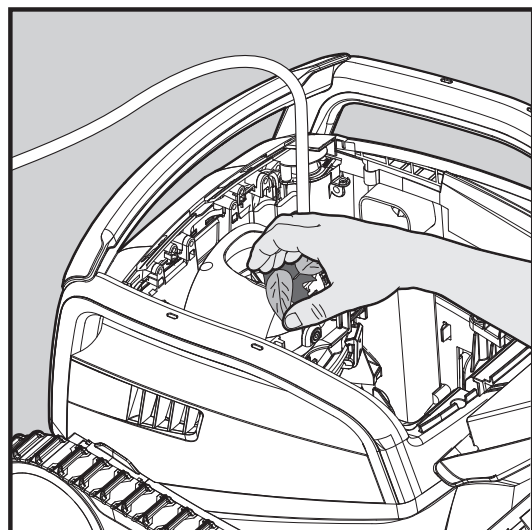
6.3.1



6.3.2



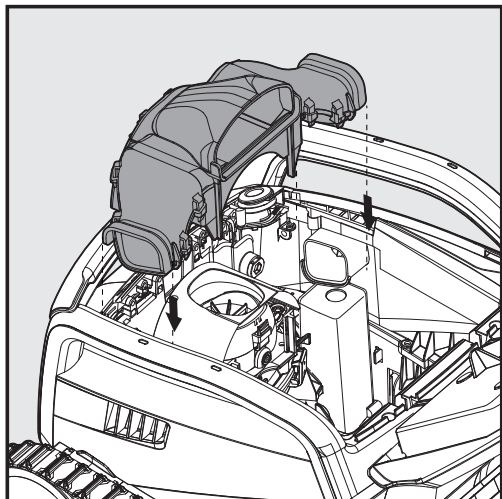
6.3.3



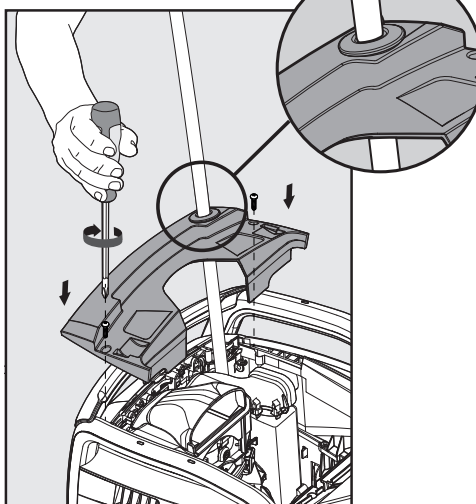
6.3.4



Setzen Sie die Flügelrad-Kammer gemäß folgenden Schritten zusammen:



6.3.5



6.3.6

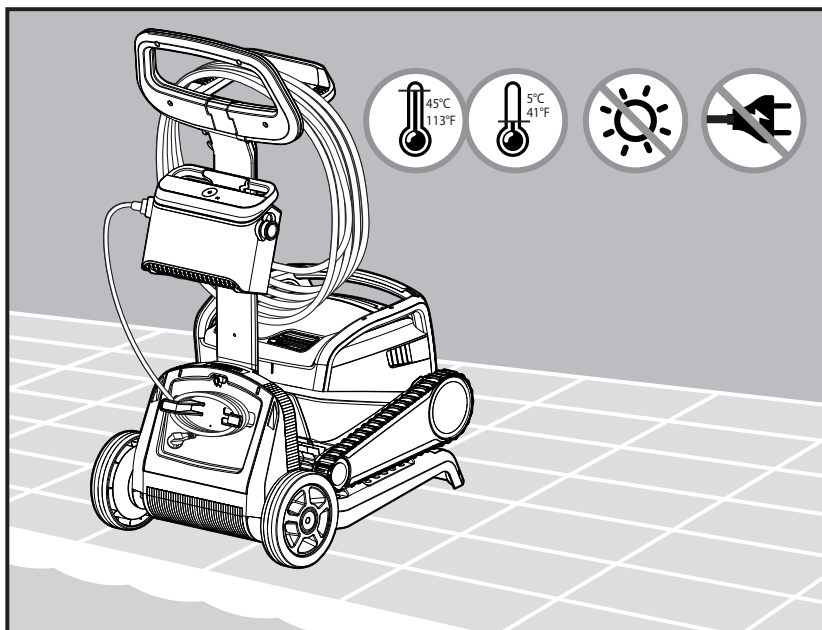
## 6.4 Periodische allgemeine Wartung – mindestens einmal pro Woche empfohlen

- Wenn das Kabel feucht ist, legen Sie es flach und gerade im Garten aus und lassen es für mindestens fünf Stunden trocknen, so dass es sich nicht verdreht.
- Waschen Sie den Schwimmbadreinigungs-Roboter mit frischem Wasser ab, um die von den Chemikalien des Schwimmbadwassers verursachten Schäden so gering wie möglich zu halten.

## 7. LAGERUNG NACH DER SAISON

Wenn der Schwimmbadreinigungs-Roboter für eine längere Zeit nicht benutzt wird, führen Sie folgende Schritte aus:

- Vergewissern Sie sich, dass sich kein Wasser im Schwimmbadreinigungs-Roboter befindet.
- Reinigen Sie den Filterkorb und die Filterscheiben gründlich und setzen Sie wieder zurück.
- Rollen Sie das Kabel ohne Knicke auf.
- Lagern Sie den Schwimmbadreinigungs-Roboter bei einer Temperatur zwischen 5°-45°C / 41°-113°F an einem Ort auf, der vor Sonne/Regen/Frost geschützt ist.



## 8. FEHLERBEHEBUNG

Wenn die vorgeschlagene Lösung das Problem nicht löst, kontaktieren Sie Ihren Händler oder das Kundendienst-Zentrum.

Symptom	Mögliche Ursache	Korrekturmaßnahme
Die Stromversorgungseinheit oder Ihre Schalter-LED funktionieren nicht.	<ul style="list-style-type: none"> <li>An der Wandsteckdose liegt kein Strom an</li> <li>Die Stromversorgungseinheit ist nicht angeschaltet</li> <li>Das Stromkabel ist nicht ordnungsgemäß mit der Wandsteckdose verbunden.</li> <li>Der Fehlerstromschutzschalter ist abgeschaltet (geschlossen).</li> </ul>	<ul style="list-style-type: none"> <li>Überprüfen Sie, ob Strom an der Wandsteckdose anliegt.</li> <li>Überprüfen Sie, ob die Stromversorgungseinheit mit der Steckdose verbunden und angeschaltet ist.</li> <li>Überprüfen Sie, ob das Stromkabel sicher in die Wandsteckdose gesteckt ist.</li> <li>Schalten Sie die Stromversorgungseinheit AB. Warten Sie 30 Sekunden und schalten sie wieder an.</li> </ul>
Der Schwimmbadreinigungsröbter bewegt sich NICHT.	<ul style="list-style-type: none"> <li>Das Schwimmkabel ist nicht ordnungsgemäß an den Stecker der Stromversorgungseinheit angeschlossen.</li> <li>Ein Hindernis blockiert das Flügelrad, die Spuren oder Räder.</li> </ul>	<ul style="list-style-type: none"> <li>Vergewissern Sie sich, dass das Schwimmkabel sicher an die Stromversorgung angeschlossen ist.</li> <li>Ziehen Sie die Stromversorgungseinheit aus der Steckdose. Öffnen Sie die Abdeckung des Flügelrads und vergewissern sich, dass sich nichts im Flügelrad verfangen hat.</li> <li>Vergewissern Sie sich, dass die Spuren oder Räder nicht blockiert sind.</li> </ul>
Der Schwimmbadreinigungsröbter bewegt sich in Kreisen.	<ul style="list-style-type: none"> <li>Verstopfter Filterkorb.</li> <li>Verschmutzungen haben sich im Flügelrad-Gehäuse oder der Flügelrad-Abdeckung verfangen.</li> <li>Die Stromversorgungseinheit ist nicht ordnungsgemäß platziert.</li> <li>Der Algenbefall oder das Schwimmbadwasser entspricht nicht den Spezifikationen.</li> </ul>	<ul style="list-style-type: none"> <li>Reinigen Sie den Filterkorb.</li> <li>Entfernen Sie Verschmutzungen, die sich im Flügelrad-Gehäuse oder an der Flügelrad-Abdeckung verfangen haben (siehe Abb. 6.3.1 bis 6.3.4).</li> <li>Platzieren Sie die Stromversorgungseinheit so, dass der Schwimmbadreinigungsröbter den gesamten Schwimmbadbereich erreichen kann.</li> <li>Korrigieren Sie das Schwimmbad und die Wasserverhältnisse</li> </ul>
Der Schwimmbadreinigungsröbter dreht sich nicht oder bewegt sich nur in einer Richtung.	<ul style="list-style-type: none"> <li>Verschmutzungen haben sich im Flügelrad-Gehäuse oder an der Flügelrad-Abdeckung verfangen.</li> </ul>	<ul style="list-style-type: none"> <li>Entfernen Sie Verschmutzungen, die sich im Flügelrad-Gehäuse oder an der Flügelrad-Abdeckung verfangen haben (siehe Abb. 6.3.1 bis 6.3.4).</li> </ul>
Der Schwimmbadreinigungsröbter bewegt sich, reinigt aber das Schwimmbad nicht.	<ul style="list-style-type: none"> <li>Verstopfter Filterkorb.</li> <li>Verschmutzungen haben sich im Flügelrad-Gehäuse oder an der Flügelrad-Abdeckung verfangen.</li> </ul>	<ul style="list-style-type: none"> <li>Reinigen Sie den Filterkorb.</li> <li>Entfernen Sie Verschmutzungen, die sich im Flügelrad-Gehäuse oder an der Flügelrad-Abdeckung verfangen haben (siehe Abb. 6.3.1 bis 6.3.4).</li> </ul>
Der Schwimmbadreinigungsröbter reinigt nur einen Teil des Schwimmbads.	<ul style="list-style-type: none"> <li>Die Stromversorgungseinheit wurde falsch platziert.</li> <li>Es wurde für den korrekten Betrieb des Schwimmbadreinigungsröbters nicht genug Schwimmkabel abgerollt.</li> </ul>	<ul style="list-style-type: none"> <li>Platzieren Sie die Stromversorgungseinheit an einen Ort, der es ermöglicht, dass der Schwimmbadreinigungsröbter sich frei im gesamten Schwimmbadbereich bewegen kann, wobei Sie darauf achten müssen, dass der minimale Abstand vom Schwimmbad 3,5 Metern/12ft und die minimale Höhe über dem Boden 11cm/4in cm nicht unterschreitet.</li> <li>Vergewissern Sie sich, dass das Schwimmkabel locker genug ist, so dass der Schwimmbadreinigungsröbter den gesamten Schwimmbadbereich erreichen kann.</li> <li>Reinigen Sie den Filterkorb.</li> </ul>
Das Schwimmkabel hat Knicke.	<ul style="list-style-type: none"> <li>Verstopfter Filterkorb.</li> <li>Verschmutzungen haben sich im Flügelrad-Gehäuse oder an der Flügelrad-Abdeckung verfangen.</li> </ul>	<ul style="list-style-type: none"> <li>Reinigen Sie den Filterkorb.</li> <li>Entfernen Sie Verschmutzungen, die sich im Flügelrad-Gehäuse oder an der Flügelrad-Abdeckung verfangen haben (siehe Abb. 6.3.1 bis 6.3.4).</li> <li>Legen Sie das Schwimmkabel vollständig aus und lassen es für mindestens einen Tag in der Sonne trocknen, um Knicke zu entfernen.</li> </ul>
Der Schwimmbadreinigungsröbter klettert die Wände nicht hoch.	<ul style="list-style-type: none"> <li>Verstopfter Filterkorb.</li> <li>Algen an der Wand</li> <li>Falscher pH-Wert.</li> <li>Verschmutzungen haben sich im Flügelrad-Gehäuse oder an der Flügelrad-Abdeckung verfangen.</li> </ul>	<ul style="list-style-type: none"> <li>Reinigen Sie den Filterkorb.</li> <li>Überprüfen Sie das Chemikalien-Niveau im Wasser. Unsachgemäße Niveaus können dazu führen, dass die Algen sich im Wasser vermehren und die Wände schlüpfrig machen. Sollte dies der Fall sein, passen Sie die Niveaus an und schrubben die Wände.</li> <li>Entfernen Sie Verschmutzungen, die sich im Flügelrad-Gehäuse oder an der Flügelrad-Abdeckung verfangen haben (siehe Abb. 6.3.1 bis 6.3.4).</li> </ul>

Symptom	Mögliche Ursache	Korrekturmaßnahme
<p>Sie können keine Verbindung mit Ihrem Wi-Fi® aufnehmen und die Kommunikations-Leuchtdiode blinkt grün.</p>	<ul style="list-style-type: none"> <li>• Die Stromversorgungseinheit ist zu weit vom Router entfernt (schwaches Signal) oder Ihr Router funktioniert nicht ordnungsgemäß.</li> </ul>	<ul style="list-style-type: none"> <li>• Setzen Sie die Stromversorgungseinheit zurück (ziehen Sie das Stromkabel aus der Steckdose) und warten 1 Minute.</li> <li>• Vergewissern Sie sich, dass Ihr Smartphone neben der Stromversorgungseinheit eine gute Konnektivität hat (versuchen Sie, eine Online-Videostreaming-App ablaufen zu lassen).</li> <li>• Überprüfen Sie, ob der Home-Router ordnungsgemäß funktioniert.</li> <li>• Platzieren Sie die Stromversorgungseinheit so nahe wie möglich an Ihrem Home-Router.</li> <li>• Überlegen Sie, einen Wi-Fi® Extender (2,4 Ghz) zu installieren, um sicherzustellen, dass die Signalstärke gut genug ist.</li> <li>• Hinweis: Wenn die Kommunikations-Leuchtdiode immer noch grün blinkt, haben Sie die Möglichkeit, über Bluetooth® eine Verbindung aufzubauen.</li> </ul>
<p>Sie können keine Verbindung mit Ihrem Roboter über Bluetooth® aufnehmen und die Kommunikations-Leuchtdiode blinkt blau.</p>	<ul style="list-style-type: none"> <li>• Die Stromversorgungseinheit ist zu weit vom Smart-Device entfernt oder Bluetooth® ist deaktiviert oder funktioniert nicht ordnungsgemäß.</li> </ul>	<ul style="list-style-type: none"> <li>• Versuchen Sie, die Bluetooth® Funktion auf Ihrem Smartphone ab- und dann wieder anzuschalten Für IOS – gehen Sie zu Einstellungen → Bluetooth®. Für Android – Gehen Sie zum Slider und schalten das Bluetooth® Symbol ab und wieder an.</li> <li>• Nähern Sie sich der Stromversorgungseinheit.</li> <li>• Stellen Sie sicher, dass es keine Hindernisse zwischen Ihnen und der Stromversorgungseinheit gibt.</li> <li>• Schalten Sie die Stromversorgungseinheit ab und wieder an.</li> <li>• Wenn keine der oben aufgeführten Fehlerbehebungs-Maßnahmen hilft, kontaktieren Sie den Händler für Unterstützung.</li> </ul>