



Technisches Datenblatt

Cubo Avantgarde Black

Saunaofen für private und gewerbliche Saunen. Standausführung.

Standofen für die finnische Sauna in der exklusiven „Avantgarde“ Ausführung. Der originelle Steinkorbbausatzrahmen mit zusätzlichen weißen Quarzsteinen verleiht dem Ofen sein markantes Design. Der zeitlos gezeichnete Außenmantel in edlem Schwarz Matt sieht von allen Seiten gleich aus, so dass der Ofen auch vor Glasflächen aufgestellt werden kann.

Ihre Vorteile:

- Exklusives, unverwechselbares Design.
- Edle Lackierung in Schwarz Matt an allen Seiten.
- Inklusive weiße Quarzsteine für kontrastreiche Optik.
- Gleiches Aussehen von allen Seiten dank flacher Rückwand - Aufstellung direkt vor Glas problemlos möglich.
- Sehr kompakte Maße mit nur 38,5 cm Bautiefe.
- Wechsel der Heizstäbe ohne Entnahme der Steine.
- Made in Germany - Qualität von EOS.

Eigenschaften:

Außenmantel:	Stahlblech, mit hochwertiger, kratzfester Lackierung in Schwarz Matt
Abdeckung:	Edelstahl, in Schwarz Matt
Steinkorb:	Edelstahl, ohne Kontakt mit Heizstäben
Elektro-Anschlusskasten:	Edelstahl, Integriert, Kabeleinführung von unten
Leistungen:	9,0 und 12,0 kW
Anschluss:	400 V 3N AC 50 Hz
Steinfüllung:	Bis zu 40 kg. 15 kg weiße Quarzsteine im Lieferumfang enthalten. 25 kg klassische Steine optional erhältlich.
Abmessungen (HxBxT):	72 x 40 x 38,5 cm
Montage:	Standausführung

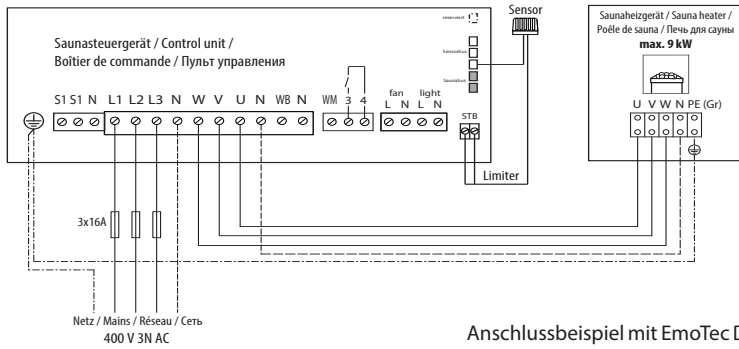


Schutzreling aus massivem Abachi Holz ist optional erhältlich

CE IPx4 MADE IN GERMANY 

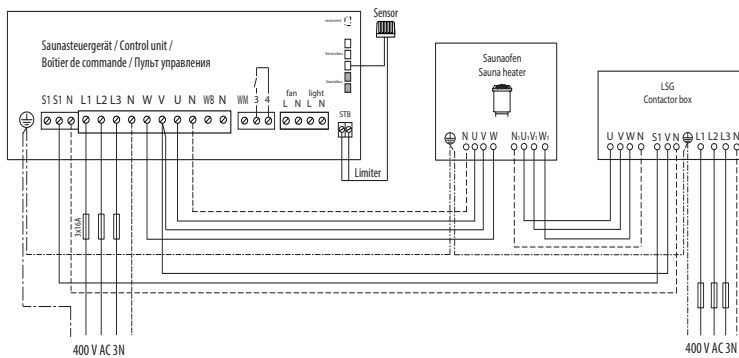
Anschlussplan

9,0 kW



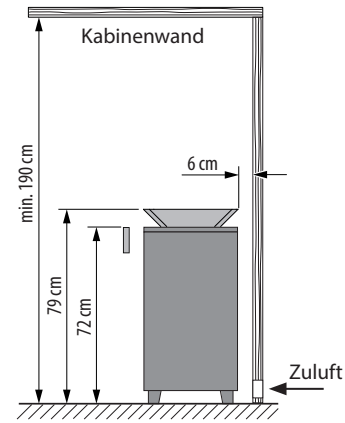
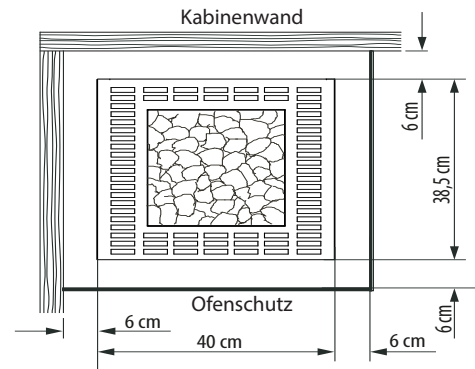
Anschlussbeispiel mit EmoTec D

10,5 - 12,0 kW



Anschlussbeispiel mit EmoTec D

Sicherheitsabstände



Ersatzheizstäbe

Beschreibung	Artikel-Nr.
Für 9,0 kW (6 x 1500 W)	20008085
Für 12,0 kW (6 x 2000 W)	20008086

Technische Daten

Leistung nach DIN	Elektrischer Anschluss	Verbindung Netz - Steuergerät	Verbindung Steuergerät - Ofen	Verbindung Netz - LSG	Verbindung LSG - Ofen	Verbindung Steuergerät - LSG
9,0 kW	400 V 3N AC 50 Hz	5 x 2,5 mm ²	5 x 1,5 mm ²	--	--	--
10,5 - 12,0 kW				5 x 2,5 mm ²	5 x 1,5 mm ²	4 x 1,5 mm ²

Alle Angaben zu Leitungsquerschnitten sind Mindestquerschnitte in mm² Kupferleitung

Passende Saunasteuergeräte

Modell	Artikel-Nr.
Econ D1	94.6136
Econ D2	94.6138
Econ D3	94.6140
Econ D4	94.5842
Emotec D-Serie	
EmoStyle D-Serie	
EmoTouch 3 Serie	

Art.-Nr.	Leistung nach DIN	Elektrischer Anschluss	Absicherung Steuergerät	Absicherung LSG	Gerätemaße H/B/T, in cm	für Kabinenvolumen	Mindestmaß der Be- und Entlüftung	Gewicht ohne Steine und Verpackung	Steinfüllung	Leistungsschaltgerät erforderlich
94.7109	9,0 kW	400 V 3N AC 50 Hz	3 x 16 A	--	72 / 40 / 38,5	9 - 14 m ³	35 x 6 cm	28 kg	25 kg + 15 kg	nein
94.7370	10,5 kW			3 x 16 A		12 - 16 m ³	35 x 7 cm			EmoTec L09 R
94.7110	12,0 kW			3 x 16 A		14 - 18 m ³	35 x 7 cm			