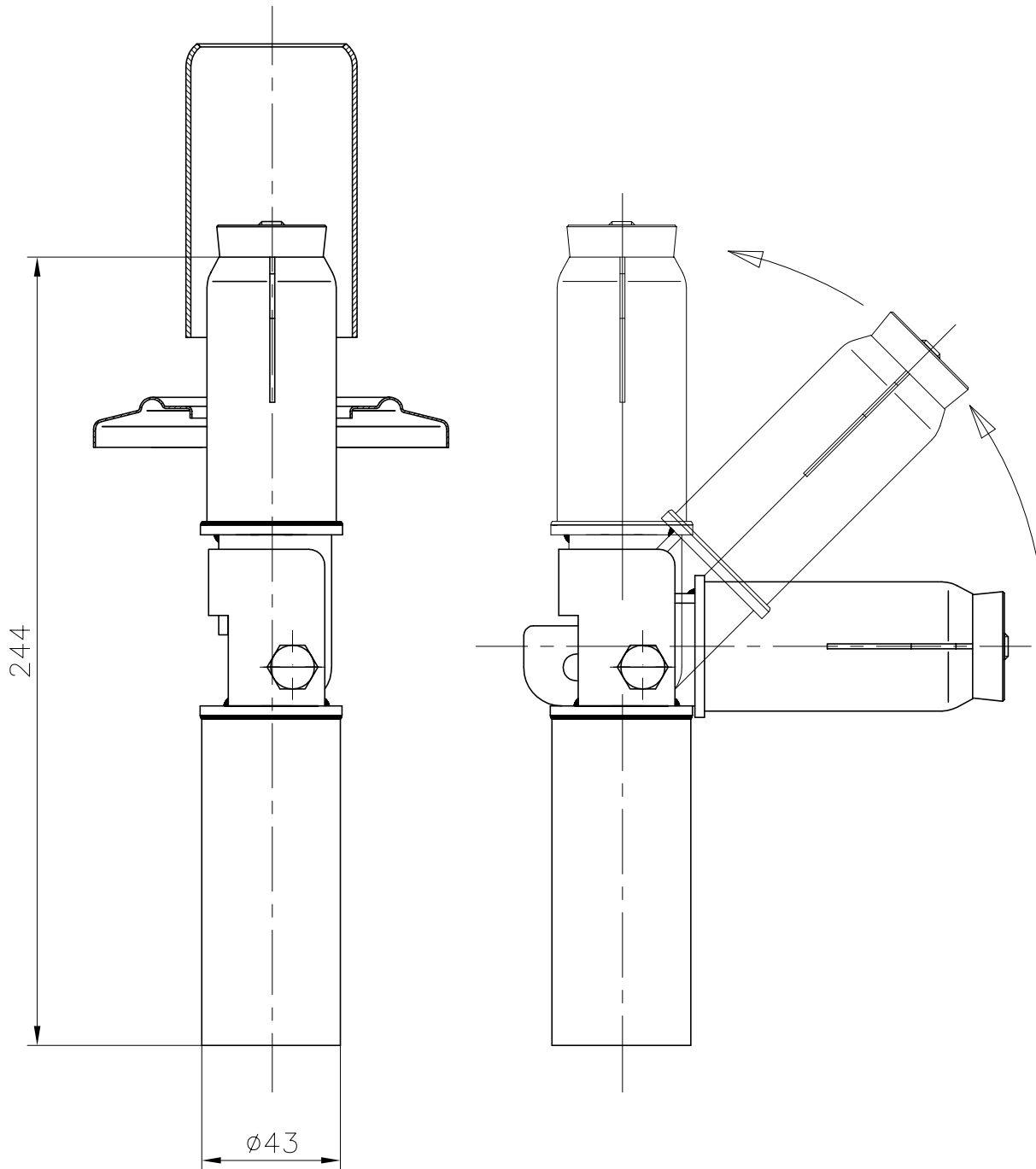


VÁLIDO SÓLO PARA INFORMACIÓN



Pos.	Modificació	Tolerància general:		Material	AISI-304	N° peces
				Denominació	ANCLAJE ARTICULADO	Format
			Data	Nom		A4
		Dibuixat	28.11.01	Fonoll		Escala
		Comprovat	28.11.01	Morral	Conjunt	1:2
		 		Codi	00043	Revisió
						1
				Substitueix a:	Data	
				Substituit per:	Data	