



Selbstansaugende Pumpen für private Schwimmbecken

Leise Stärke

Self-priming pumps for pools

Strength with silence



ASTRALPOOL



S E N A

Sena, die selbstansaugende Pumpe für Schwimmbecken

Sena self-priming pump for swimming pools

Design und Leistung

Die Pumpen der Serie Sena zeichnen sich durch eine hohe Durchflussmenge sowie einen niedrigen Geräuschpegel aus. Sie vereinen die den Anforderungen an Pumpen für Privatschwimmbecken entsprechende Technik mit einem attraktivem Design, das bereits zum Merkmal von AstralPool geworden ist. Die Pumpen sind bis 2 Meter Saughöhe selbstansaugend und arbeiten ohne Saugventile. Die Sena Pumpen werden aus technischen Kunststoffen hergestellt und sind mit einem Vorfilter mit einer Kapazität von 2 l ausgerüstet; der transparente Deckel erlaubt den Blick in das Innere des Vorfilters.

Die Serie Sena ist lieferbar mit einer Leistung von 0,23 kW bis 0,63 kW bei einphasigen Motoren und 0,62 kW bis 0,97 kW bei dreiphasigen Motoren. Dies ermöglicht den Betrieb bei 230 V und 230/400 V mit einer Toleranz von $\pm 10\%$ hinsichtlich der Nennspannung aufgrund der Verwendung von Motoren mit Eurospannung.



Excellent design, great features

The high flow rating and low noise level of Sena pumps go hand in hand to meet all the needs of private pools with an attractive design that is characteristic of AstralPool equipment. A special feature of this pump version is its self-priming capacity: at more than 2 m without a foot valve. In addition, Sena pumps are manufactured with engineering plastics and have a 2-litre prefilter fitted with a transparent lid for viewing the inside of the prefilter.

Sena pumps are available with power ratings ranging from $\frac{1}{3}$ HP to 1.25 HP with single-phase motors and $\frac{3}{4}$ HP to 1.25 HP in three-phase motors, making it possible to run at 230 V and 230/400 V $\pm 10\%$, due to the use of Euro-voltage motors.

Die Sena Pumpen erfüllen die Anforderungen Norm EN-60335-2-41\ A1: 2001 und tragen das Gütesiegel TÜV-GS.

Sena pumps comply with the specifications of EN-60335-2-41\ A1: 2001 standards, allowing them to carry the TÜV-GS mark.



Technische Eigenschaften:

- Pumpenschrauben aus Edelstahl
- Klebemuffe auf Saug- und Druckseite in \varnothing 50 mm.
- Mechanischer Verschluss aus V4A.
- Pumpenrad aus NORYL [®].
- Pumpenkörper aus Hostacan und Leitrad aus Polypropylen.
- Isolierung der Klasse F und Motorschutz IP-55 für Betrieb in feuchter Umgebung und bei hohen Temperaturen.
- Selbstansaugend bis 2 m Saughöhe
- Standardpumpen mit 50 Hz, auch mit 60 Hz lieferbar.

Characteristics:

- Stainless steel nuts and bolts for the pump
- 1.5" suction and return connectors for \varnothing 50mm tubing.
- Mechanical closure manufactured in AISI 316.
- NORYL [®] impeller.
- Pump body and diffuser manufactured of polypropylene with mineral filler and fibreglass.
- Class F insulation and IP-55 motor protection for operation in high-humidity, high-temperature environments.
- Self-priming at more than 2 m.
- Standard 50 Hz range; also available in 60 Hz.



Geringer Geräuschpegel

Alle Modelle der Sena Pumpen arbeiten auch bei vollem Betrieb mit einem geringen Geräuschpegel und halten auf diese Weise die Geräuschbelastigung am Pool minimal.

Low noise level

Sena pumps run at full duty with optimal noise levels for all models, thereby minimizing the effects of noise on the pool surroundings.



Praktisches Design

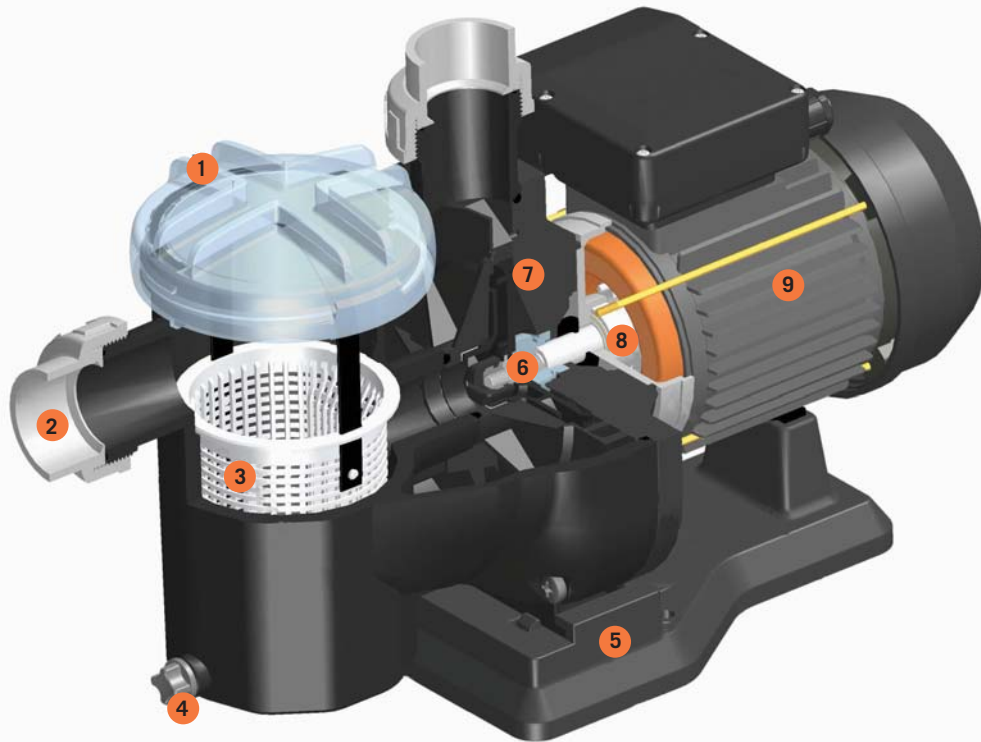
Das gesamte Programm der Sena Pumpen ist mit einem Bajonettverschluss am Vorfilter ausgestattet. Dadurch kann der Vorfilter der Pumpe mit einer einzigen Bewegung in vier verschiedenen Positionen geschlossen werden. Dank ihrer kreuzförmigen Konfiguration kann die Vorfilterkappe mit jedem beliebigen Werkzeug geöffnet und geschlossen werden. Auch zur Befestigung des Fusses am Pumpenkörper wurde ein sehr stabiler und einfach einzubauender Fuss gewählt, bei dem keine Verschraubungen erforderlich sind.

Practical design

The entire range of Sena pumps includes a bayonet closure in the prefilter lid, making it possible to close the pump prefilter in four different positions in just one step. The cross-shaped prefilter lid means any tool can be used to open or close it. In addition, a highly stable, easy-to-assemble foot has been used to attach the foot to the pump body, eliminating the need for nuts and bolts.

Pumpenkomponenten

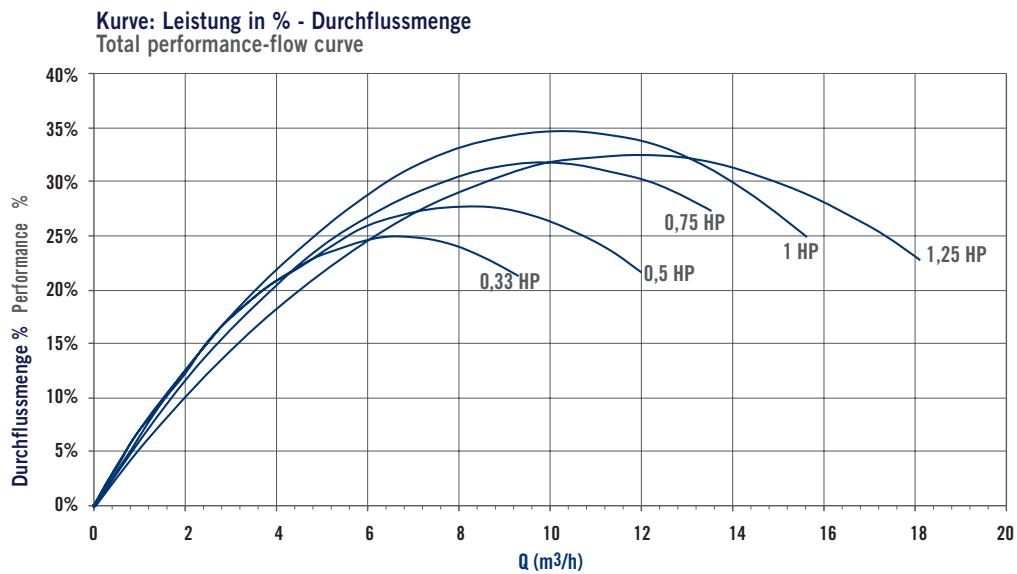
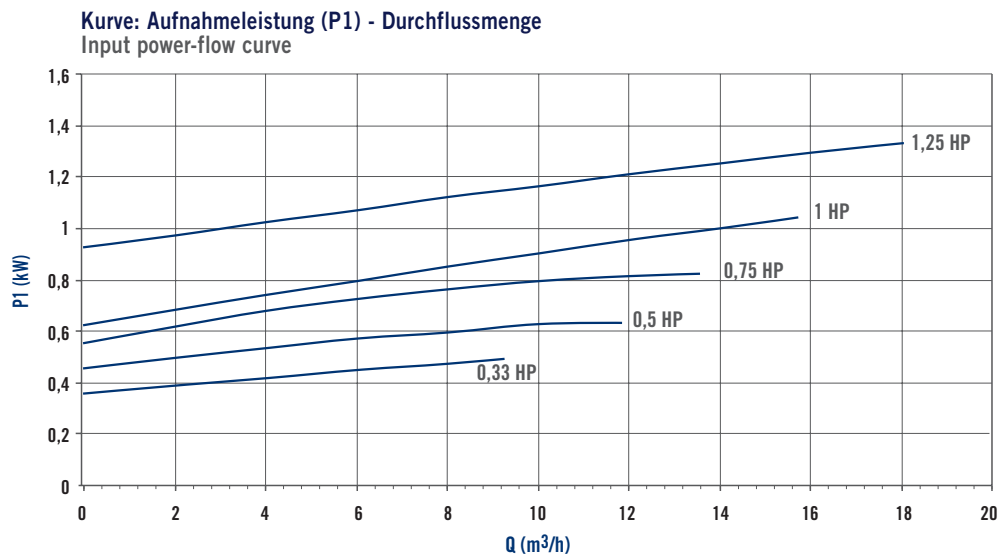
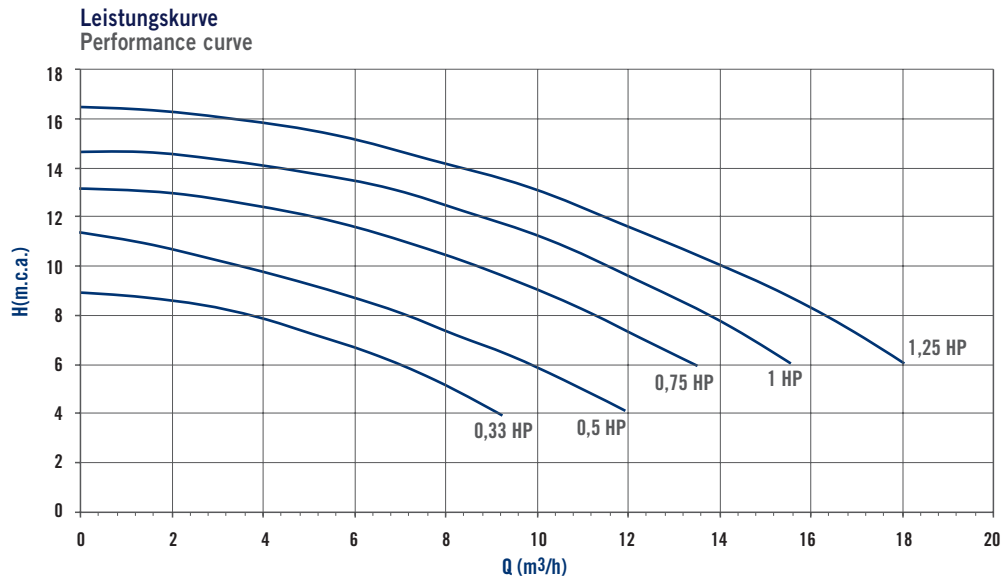
Pump components



- | | |
|--|---|
| <p>1 transparenter VorfILTERdeckel mit Bajonettverschluss, benötigt keinen Schlüssel zum Öffnen.</p> <p>2 Klebemuffe auf Saug- und Druckseite in Ø 50 mm.</p> <p>3 Der Vorfilter ist mit einem Korb versehen, um das Eindringen von grobem Schmutz in die Hydraulik zu vermeiden.</p> <p>4 Leicht zu öffnende Ablassschraube</p> <p>5 Sehr stabiler Pumpenfuß,</p> <p>6 mechanischer Verschluss aus V4A und fester Teil aus Aluminiumoxyd</p> <p>7 Pumpenrad aus Noryl®</p> <p>8 Kugellager für den Betrieb bei hohen Temperaturen</p> <p>9 Motor mit Eurospannung, Isolierung Klasse F, IP-55</p> | <p>1 Transparent prefilter lid with bayonet closure. No wrench needed for opening</p> <p>2 1.5" suction and return connectors for Ø 50mm tubing.</p> <p>3 Prefilter basket to prevent solid particles from entering the hydraulics.</p> <p>4 Easy-to-open bleeder plug.</p> <p>5 Extra-stable pump foot.</p> <p>6 Mechanical closure manufactured of AISI 316 steel; fixed part in alumina oxide.</p> <p>7 Noryl® impeller.</p> <p>8 Ball bearing for high temperature operation.</p> <p>9 Class F insulation. Euro voltage motor. IP55 rating.</p> |
|--|---|

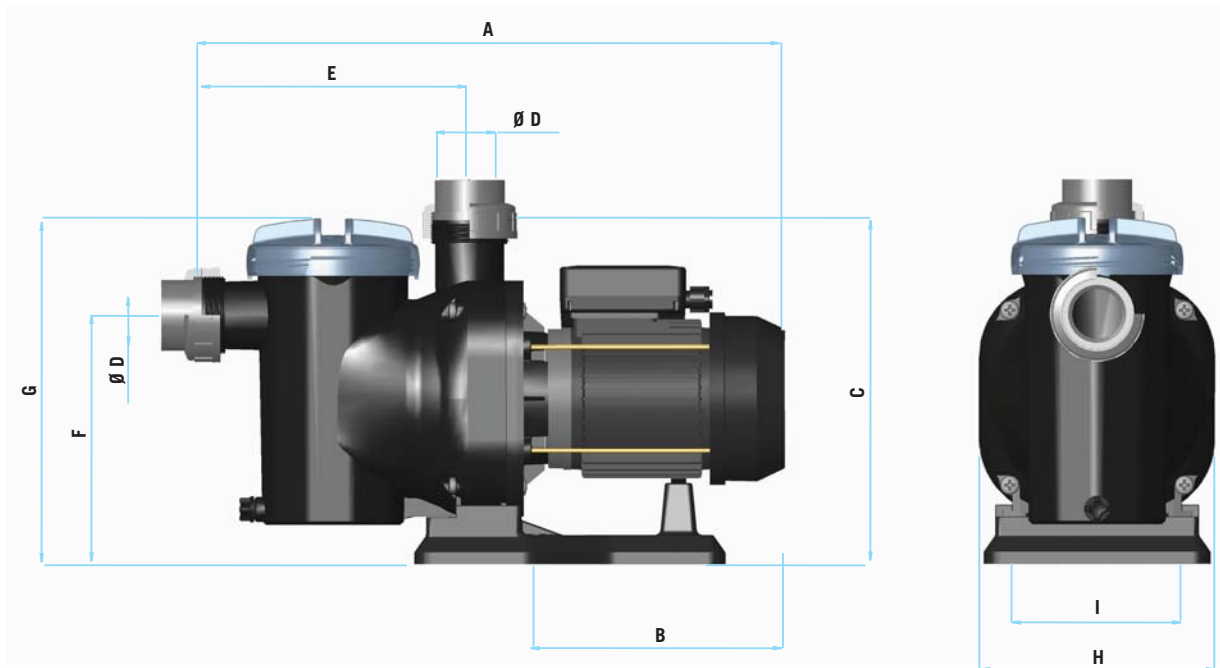
Technische Daten

Technical information



Technische Daten

Technical data



Art.Nr. Code	A	B	C	Ø D	E	F	G	H	I
25461	472,3	191,5	290,5	50	225,5	210,5	296,7	199	142
25462	472,3	191,5	290,5	50	225,5	210,5	296,7	199	142
25463	489	208,2	290,5	50	225,5	210,5	296,7	199	142
25464	489	208,2	290,5	50	225,5	210,5	296,7	199	142
25465	489	208,2	290,5	50	225,5	210,5	296,7	199	142
25466	489	208,2	290,5	50	225,5	210,5	296,7	199	142
25467	489	208,2	290,5	50	225,5	210,5	296,7	199	142
25468	489	208,2	290,5	50	225,5	210,5	296,7	199	142

Maße in mm
sizes in mm

230 V II 50 Hz	230/400 V III 50 Hz	A			P1 (Kw)		P2 (Kw)		HP	uF	H(m)							
		230 V II	230 V III	400 V III	II	III	II	III			4	6	8	10	12	14	16	18
25461	-	2,1	-	-	0,46	-	0,23	-	0,33	12	9,3	7	3,5	-	-	-	-	-
25462	-	2,7	-	-	0,609	-	0,41	-	0,5	12	12	9,6	7,5	4	-	-	-	-
25463	25464	3,5	2,85	1,65	0,79	0,91	0,56	0,62	0,75	14	-	13,5	11,2	8,8	5	-	-	-
25465	25466	4,2	3,4	1,95	0,91	1,14	0,63	0,84	1	16	-	15,6	13,8	11,5	8,8	4,5	-	-
25467	25468	5,4	4,6	2,65	1,19	1,38	0,82	0,97	1,25	16	-	18	16	14	11,8	9	4	-



Wir behalten uns das Recht vor, die technischen Eigenschaften unserer Produkte sowie den Inhalt dieser Broschüre ganz oder teilweise ohne vorherige Ankündigung zu ändern.
We reserve the right to change all or part of the features of the articles or contents of this document, without prior notice.

102.05.01



www.astralpool.com