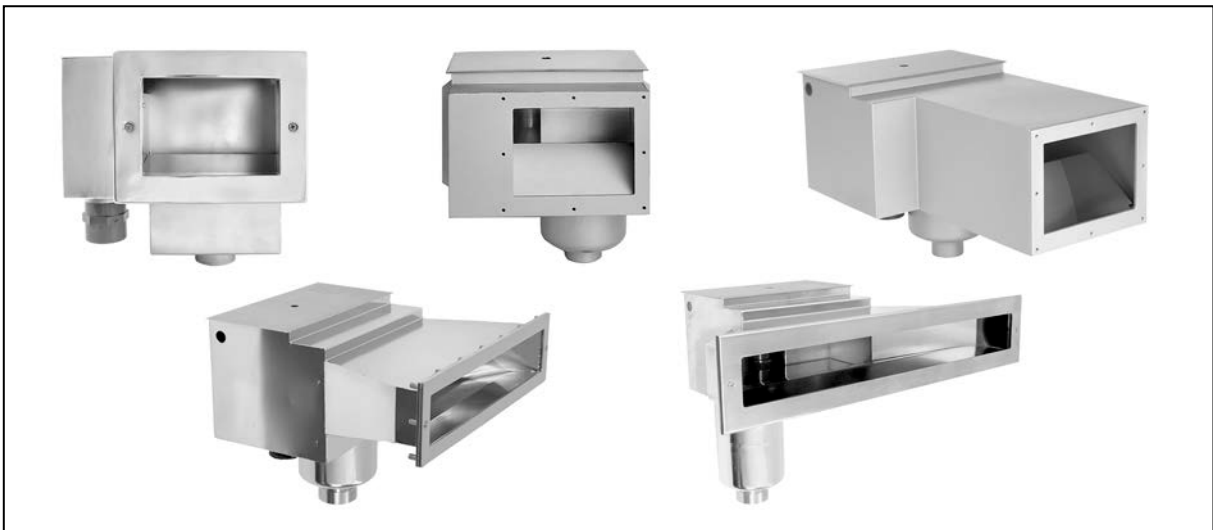


# Betriebsanleitung

## Oberflächenreiniger

- B 100
- B 200
- B 400 / B 401
- B 500 Slim mit Streichflansch
- B 500 Slim mit tiefem Siebkorb
- B 500 Slim / B 501 Slim
- B 600 Slim / B 601 Slim



**Vor Beginn aller Arbeiten Betriebsanleitung lesen!**

## **BEHNCKE GmbH**

### **Bayern:**

Michael-Haslbeck Straße 13  
D-85640 Putzbrunn

Fon: +49 (0)89 / 45 69 17-0

Fax: +49 (0)89 / 46 85-11

### **Sachsen-Anhalt:**

Stötterlinger Straße 36 a  
D-38835 Bühne

Fon: +49 (0)39421 / 796-0

Fax: +49 (0)39421 / 796-30

**E-Mail:**        [info@behncke.com](mailto:info@behncke.com)

**Internet:**    [www.behncke.com](http://www.behncke.com)

## Inhaltsverzeichnis

<b>Allgemeines</b> .....	<b>5</b>
<b>Symbolerklärung</b> .....	<b>6</b>
<b>1 Allgemeine Hinweise und Sicherheitshinweise</b> .....	<b>7</b>
1.1 Produktbezogene Hinweise .....	9
<b>2 Transport und Lagerung</b> .....	<b>10</b>
<b>3 Anforderung an das Wasser</b> .....	<b>11</b>
<b>4 Technische Daten und Zubehör</b> .....	<b>12</b>
4.1 Oberflächenreiniger B 100 / B 200 / B 400 / B 401 .....	13
4.1.1 Oberflächenreiniger Typ B 100.....	14
4.1.2 Oberflächenreiniger Typ B 200.....	15
4.1.3 Oberflächenreiniger Typ B 400.....	16
4.1.4 Oberflächenreiniger Typ B 401 .....	17
4.2 Oberflächenreiniger B 500 Slim / B 501 Slim .....	18
4.2.1 Oberflächenreiniger Typ B 500 Slim.....	19
4.2.2 Oberflächenreiniger Typ B 501 Slim.....	20
4.3 Oberflächenreiniger B 500 Slim mit Streichflansch / B 501 Slim mit tiefem Siebkorb	21
4.3.1 Oberflächenreiniger Typ B 500 Slim mit Streichflansch.....	22
4.3.2 Oberflächenreiniger Typ B 500 mit tiefem Siebkorb .....	23
4.4 Oberflächenreiniger B 600 Slim / B 601 Slim .....	24
4.4.1 Oberflächenreiniger Typ B 600 Slim.....	25
4.4.2 Oberflächenreiniger Typ B 601 Slim.....	26
<b>5. Planungshinweise</b> .....	<b>27</b>
5.1 Anzahl und Position .....	27
5.2 Abstände und Zugänglichkeit .....	27
5.3 Installation.....	27
<b>6 Einbau</b> .....	<b>28</b>
6.1 Einbau in Betonbecken – gefliest oder mit Folienauskleidung .....	28
6.1.1 Anschluss an einen zusätzlichen Potenzialausgleich .....	28
6.2 Einbau in Fertigbecken – z.B. aus PVC oder GFK .....	29
6.3 Einbau in Edelstahlbecken .....	30

<b>7</b>	<b>Wartung und Pflege</b> .....	<b>31</b>
<b>8</b>	<b>Fehlerdiagnose</b> .....	<b>32</b>
<b>9</b>	<b>Zubehör</b> .....	<b>33</b>
9.1	Folienflansch (Folien u. Fertigbecken) .....	33
9.2	Blende (Betonbecken).....	33
9.3	Wasserstandsregler, mechanisch.....	33
9.4	Wasserstandsregler, elektronisch .....	34
9.5	Fliesenausgleichsrahmen.....	34
9.6	Schlauchanschlussstück .....	34
9.7	Verschlussstopfen lang .....	35
9.8	Verschlussstopfen kurz .....	35
9.9	Vakuumpatte für Bodensauger .....	36
9.10	2-Wege-Ventil aus PVC .....	36
9.11	Siebkörbe.....	37
<b>10</b>	<b>Konformitätserklärung</b> .....	<b>38</b>
<b>11</b>	<b>Bohrschablone</b> .....	<b>39</b>

## Allgemeines

Lieber Kunde,

wir beglückwünschen Sie zum Kauf unseres Oberflächenreinigers aus Edelstahl (V4A) "Made in Germany". Die Firma BEHNCKE® GmbH fertigt seit über 30 Jahren hochwertige Produkte für den öffentlichen und privaten Schwimmbad- und Whirlpool-Bereich. Ihr BEHNCKE®-Fachhändler steht Ihnen gerne mit Rat und Tat zur Seite.

Bitte lesen Sie diese Betriebsanleitung aufmerksam.

Bewahren Sie die Bedienungsanleitung für künftige Verwendungen auf!

## Symbolerklärung

### Warnhinweise

Warnhinweise sind in dieser Betriebsanleitung durch Symbole gekennzeichnet. Die Hinweise werden durch Signalworte eingeleitet die das Ausmaß der Gefährdung zum Ausdruck bringen.

Die Hinweise unbedingt einhalten und umsichtig handeln um Unfälle, Personen- und Sachschäden zu vermeiden.

**GEFAHR!**

...weist auf eine unmittelbar gefährliche Situation hin die zum Tod oder zu schweren Verletzungen führt wenn sie nicht gemieden wird.

**WARNUNG!**

...weist auf eine möglicherweise gefährliche Situation hin die zum Tod oder zu schweren Verletzungen führen kann wenn sie nicht gemieden wird.

**VORSICHT!**

...weist auf eine möglicherweise gefährliche Situation hin die zu geringfügigen oder leichten Verletzungen führen kann wenn sie nicht gemieden wird.

**HINWEIS!**

...weist auf eine möglicherweise gefährliche Situation hin die zu Sach- und Umweltschäden führen kann wenn sie nicht gemieden wird.

### Tipps und Empfehlungen



*...hebt nützliche Tipps und Empfehlungen sowie Informationen für einen effizienten und störungsfreien Betrieb hervor.*

## Allgemeine Hinweise und Sicherheitshinweise

### 1 Allgemeine Hinweise und Sicherheitshinweise

Wir danken Ihnen, dass Sie sich für unser Fabrikat entschieden haben. Damit Sie lange Freude daran haben, bitten wir Sie, die vorliegende Anleitung für Einbau, und Wartung des Produkts zu beachten.

- Alle Produkte aus dem Hause BEHNCKE sind aus qualitativ hochwertigem Material gefertigt. Dies gewährleistet einen langjährigen störungsfreien Betrieb.
- Diese Eigenschaften bleiben viele Jahre erhalten, sofern der Oberflächenreiniger sorgsam behandelt und gemäß unserer Betriebsanleitung betrieben und gewartet wird.
- Wir empfehlen einen Wartungsvertrag mit Ihrem Schwimmbad-Fachhändler zu vereinbaren. Dies ist eine optimale Voraussetzung für eine sichere Betriebsfunktion - auch über die Gewährleistungszeit hinaus.
- Bei einem nicht bestimmungsgemäßen Gebrauch oder einem unsachgemäßen Einbau, Installation oder Betrieb übernimmt der Hersteller keine Gewährleistung und / oder Haftung.
- Der **Oberflächenreiniger dient ausschließlich zur Abführung des Wassers aus** Schwimm- und Badebecken oder aus Schwimm- und Badeteichen mit einer daran angeschlossenen Aufbereitungsanlage gemäß den jeweiligen nationalen oder international geltenden Regelwerken (z.B. EN-Normen).
- Vor Gebrauch, Einbau, Installation und Betrieb der beschriebenen Anlagen muss die Montage- und Betriebsanleitung sorgfältig gelesen und verstanden werden.
- Der Einbau, Installation und die Wartung darf nur von geschultem und zugelassenem Fachpersonal durchgeführt werden.



#### **GEFAHR!**

**Die Öffnung des Oberflächenreinigers darf nicht zum Festhalten, Hineingreifen oder als Trittstufe genutzt werden – Gefahr des Verfangens von Körperteilen!**

- **Die Öffnung des Oberflächenreinigers darf nicht zum Festhalten, Hineingreifen oder als Trittstufe genutzt werden – Gefahr des Verfangens von Körperteilen!**
- Beim Auspacken und beim Einbau auf Kanten und Ecken achten. Handschuhe tragen.
- Überprüfen Sie vor dem Einbau den Lieferumfang auf Vollständigkeit und mögliche Schäden.
- Verwenden Sie beim Umgang mit Edelstahl nur speziell dafür geeignete Edelstahl-Werkzeuge.
- Innerhalb der vereinbarten Gewährleistungsfrist dürfen eigenmächtige Eingriffe oder Veränderungen an unserem Lieferumfang nicht vorgenommen werden, es sei denn, es geschieht mit ausdrücklicher Zustimmung unseres Hauses. Bei Nichtbeachtung erlischt der Gewährleistungsanspruch.
- Ersatzteile beziehen Sie bitte über Ihren Schwimmbadhändler.
- Stellen Sie den störungsfreien Betrieb Ihres Oberflächenreinigers durch regelmäßige Überprüfung sicher.

## Allgemeine Hinweise und Sicherheitshinweise

- Wir bemühen uns, auch in Ihnen einen zufriedenen Kunden zu erhalten und bitten Sie, sich in allen Fragen der Wasser- und Abwasseraufbereitung, z.B. Erweiterung um weitere Ausbaustufen der installierten Anlage, sich an Ihren Schwimmbad-Fachhändler zu wenden.
- Der Oberflächenreiniger ist vor Frost zu schützen und nicht in unmittelbarer Nähe von Wärmequellen mit hoher Abstrahlungstemperatur aufzustellen. Das Gerät selbst ist zugelassen für eine Wassertemperatur von max. 40°C / Umgebungstemperatur max. 40°C.

*Technische Änderungen vorbehalten!*



## Allgemeine Hinweise und Sicherheitshinweise

### 1.1 Produktbezogene Hinweise

**Oberflächenreiniger welche an technische Normen und Regeln, im In- und Ausland für den öffentlichen und privaten Schwimmbadbereich gebunden sind, werden nach folgenden EN-Regelwerken entwickelt, konstruiert und gefertigt.**

- **DIN EN 13451 Schwimmbadgeräte, Teil 1 und 3:**  
**Teil 1:** Allgemeine sicherheitstechnische Anforderungen und Prüfverfahren.  
**Teil 3:** Zusätzliche besondere sicherheitstechnische Anforderungen und Prüfverfahren für Ein- und Ausläufe sowie Wasser Luftattraktionen.
- **DIN EN 15288-1:2008+A1:2010, Teil -1:** Sicherheitstechnische Anforderungen an Planung und Bau.  
**Alle Einbauteile sind geeignet für Beton- und Folienbecken.**
- **DIN EN 16582 Schwimmbäder für private Nutzung, Teil 1 - 3:**  
**Teil 1:** Allgemeine Anforderungen einschließlich sicherheitstechnischer Anforderungen und Prüfverfahren;  
**Teil 2:** Besondere Anforderungen einschließlich sicherheitstechnischer Anforderungen und Prüfverfahren für in den Boden eingelassene Schwimmbäder;  
**Teil 3:** Besondere Anforderungen einschließlich sicherheitstechnischer Anforderungen und Prüfverfahren für auf dem Boden aufgestellte Schwimmbäder;
- Der Oberflächenreiniger muss an den zusätzlichen Schutzpotenzialausgleich mit angeschlossen werden, wenn eine elektrisch leitende Verbindung zu einem elektrischen Betriebsmittel (z.B. Filterpumpe) besteht. Das kann z.B. dann der Fall sein, wenn der Oberflächenreiniger mittels elektrisch leitender Rohre (z.B. Edelstahlrohre) mit der Filterpumpe verbunden ist.
- Ebenfalls ist es erforderlich im Falle eines Kontaktes mit der Bewehrung, den Oberflächenreiniger in den zusätzlichen Schutzpotenzialausgleich mit einzubeziehen.
- Bitte beachten Sie bezüglich Elektroinstallationen in Schwimmbädern die **DIN VDE 0100 Teil 702.**

**Bewahren Sie die Betriebsanleitung sorgfältig auf, da in ihr alle wichtigen Informationen zum Produkt enthalten sind.**

## 2 Transport und Lagerung

Bei längerem Einfluss von höherer Luftfeuchtigkeit sowie wechselnden Temperaturen kann sich Kondenswasser bilden. Die Bildung von lokaler Korrosion kann nicht ausgeschlossen werden. Eine Reinigung unter Abschnitt 7 beschrieben ist dann durchzuführen.

**Anforderungen an das Wasser**

### 3 Anforderung an das Wasser

Wasser in Schwimm- und Badebecken oder Schwimm- und Badeteiche dürfen folgende Werte nicht überschreiten bzw. unterschreiten.

Chlorid	max. 500 mg/l
Gehalt an freiem Chlor	max. 2 mg/l
pH-Wert	mind. 6,8
	max. 8,2
Eisen	max. 0,1 mg/l
Kupfer	max. 0,2 mg/l
Temperatur	max. 40 °C

**Technische Daten und Zubehör**
**4 Technische Daten und Zubehör**

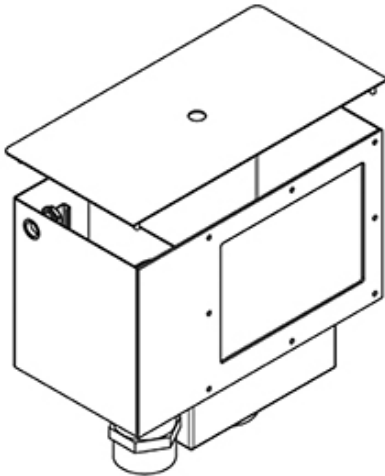
Typ	B 100	B 200	B 400 / B 401	B 500 Slim / B 501 Slim	B 500 Slim m. Streich- flansch / B 501 m. tiefen Siebkorb	B 600 Slim / B 601 Slim
Frischwasser- zulauf	Ø 21	Ø 21	Ø 21	Ø 21	Ø 21	Ø 21
Werkstoff (Edelstahl)	AISI 316	AISI 316	AISI 316	AISI 316	AISI 316	AISI 316
Sauganschluss zur Filteranlage	Muffe G2"	Muffe G2"	Muffe G2"	Muffen- nippel IG 2" bzw. 2 1/2" AG	Muffen- nippel IG 2" bzw. 2 1/2" AG	Muffen- nippel IG 2" bzw. 2 1/2" AG
Überlauf- anschluss	DN 50	DN 50	DN 50	DN 50	DN 50	DN 50
Durchfluss- menge am Oberflächen- reiniger in m <sup>3</sup> /h	10 - 15	10 - 15	10 - 15	7 - 14	7 - 14	12 - 24
Maße L x B x H (mm)	172,5 x 335 x 325	240 x 335 x 370	545 x 335 x 350	490 x 500 x 370	490 x 558 x 370 / 490 x 500 x 470	490 x 710 x 470
Einlauffläche in cm <sup>2</sup>	279,7	279,7	287,1	382,5	385,9 / 385,9	565,25
Bestell-Nr.	390 100 00	390 200 00	390 400 00 / 390 410 00	390 550 00 / 390 555 00	390 555 50 / 390 555 51	390 560 00 / 390 561 00
Bestell-Nr. Folienflansch	390 0001 00	390 001 00	390 001 00	390 550 09	390 550 09	390 560 09
Bestell-Nr. Abdeckblende	390 200 01	390 200 01	390 200 01	390 550 10 (Folien- ausführung 390 550 11 (Aus- führung Beton- becken)	390 550 10 (Folien- ausführung 390 550 11 (Aus- führung Beton- becken)	390 560 00 (Folien- ausführung 390 560 11 (Aus- führung Beton- becken)
Bestell-Nr. elektronischer Wasserstandsre- gler	390 190 60	390 190 60	390 190 60	390 190 60	390 190 60	390 190 60
Gewicht in kg	ca. 5	ca. 7,5*	ca. 11*	ca. 15*	ca. 15* / ca. 15,5*	ca. 16,5*

\* Durchschnittswerte (Das genaue Gewicht richtet sich nach der Flanschbauart zum Becken)

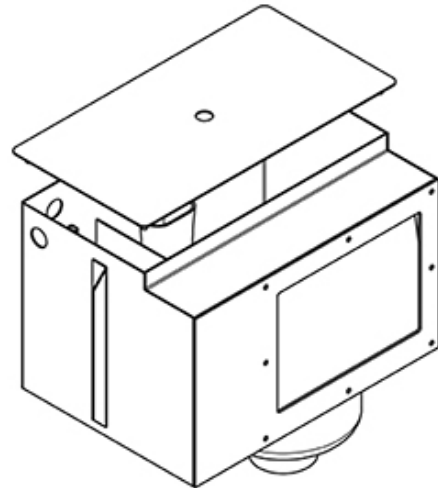
**Technische Daten und Zubehör**

**4.1 Oberflächenreiniger B 100 / B 200 / B 400 / B 401**

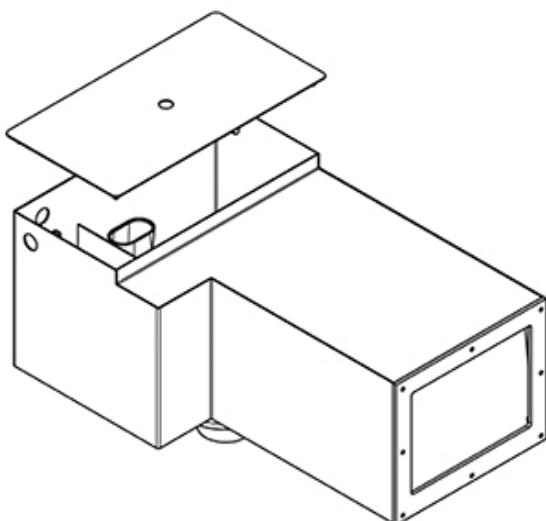
**B 100**



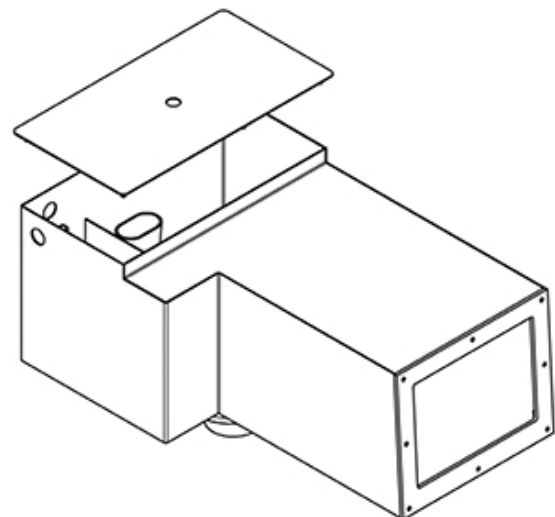
**B 200**



**B 400**

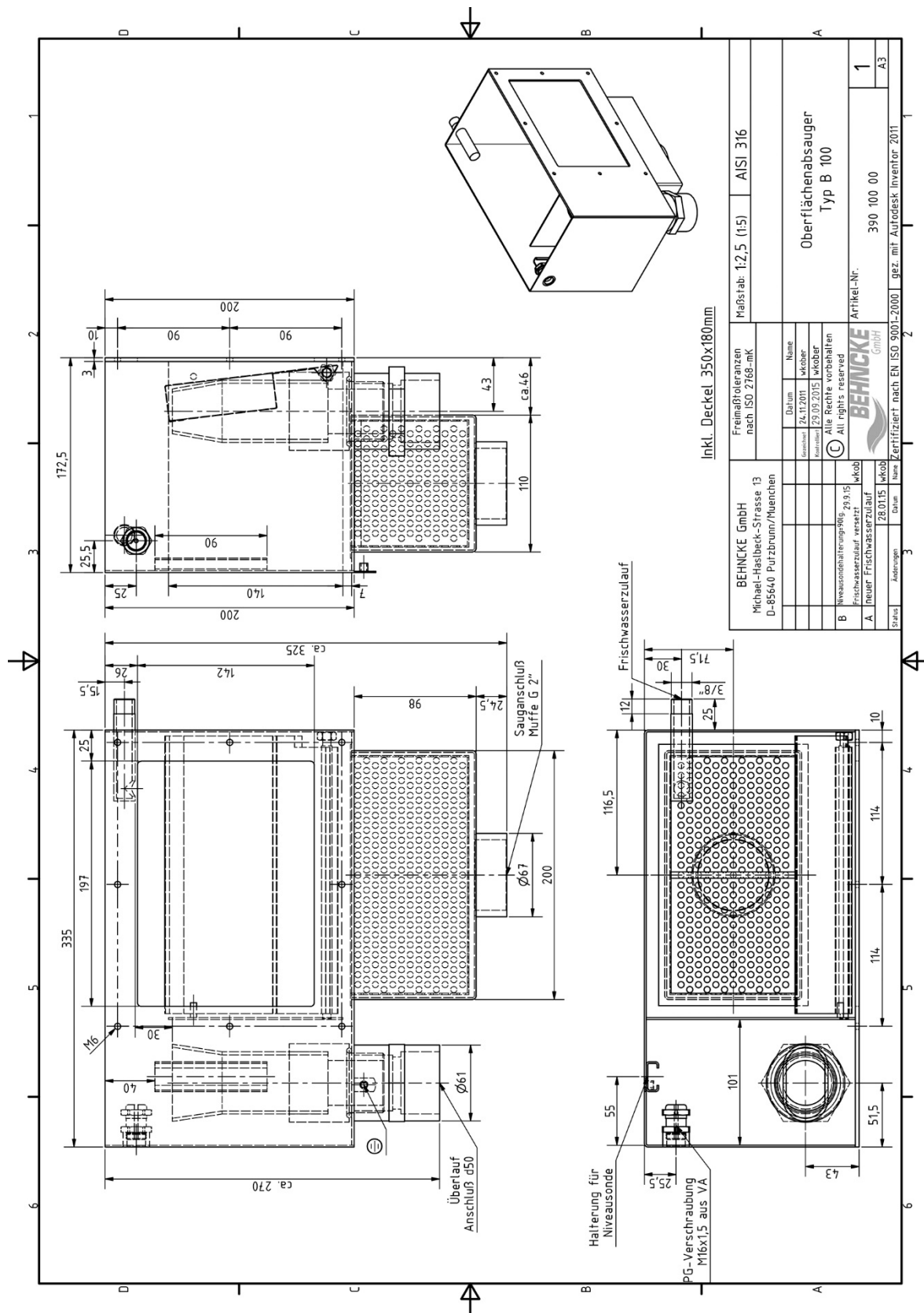


**B 401**



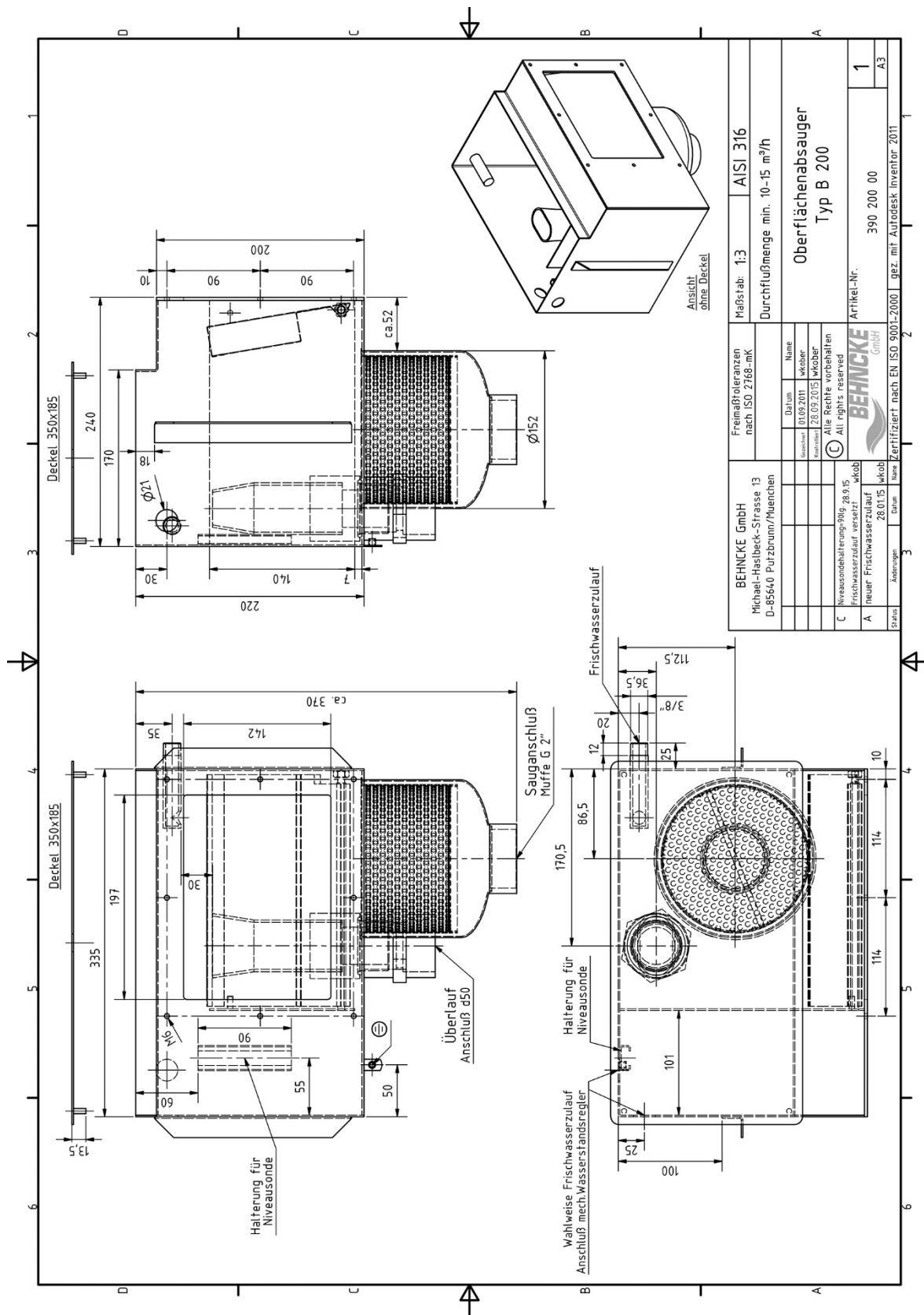
**Technische Daten und Zubehör**

**4.1.1 Oberflächenreiniger Typ B 100**



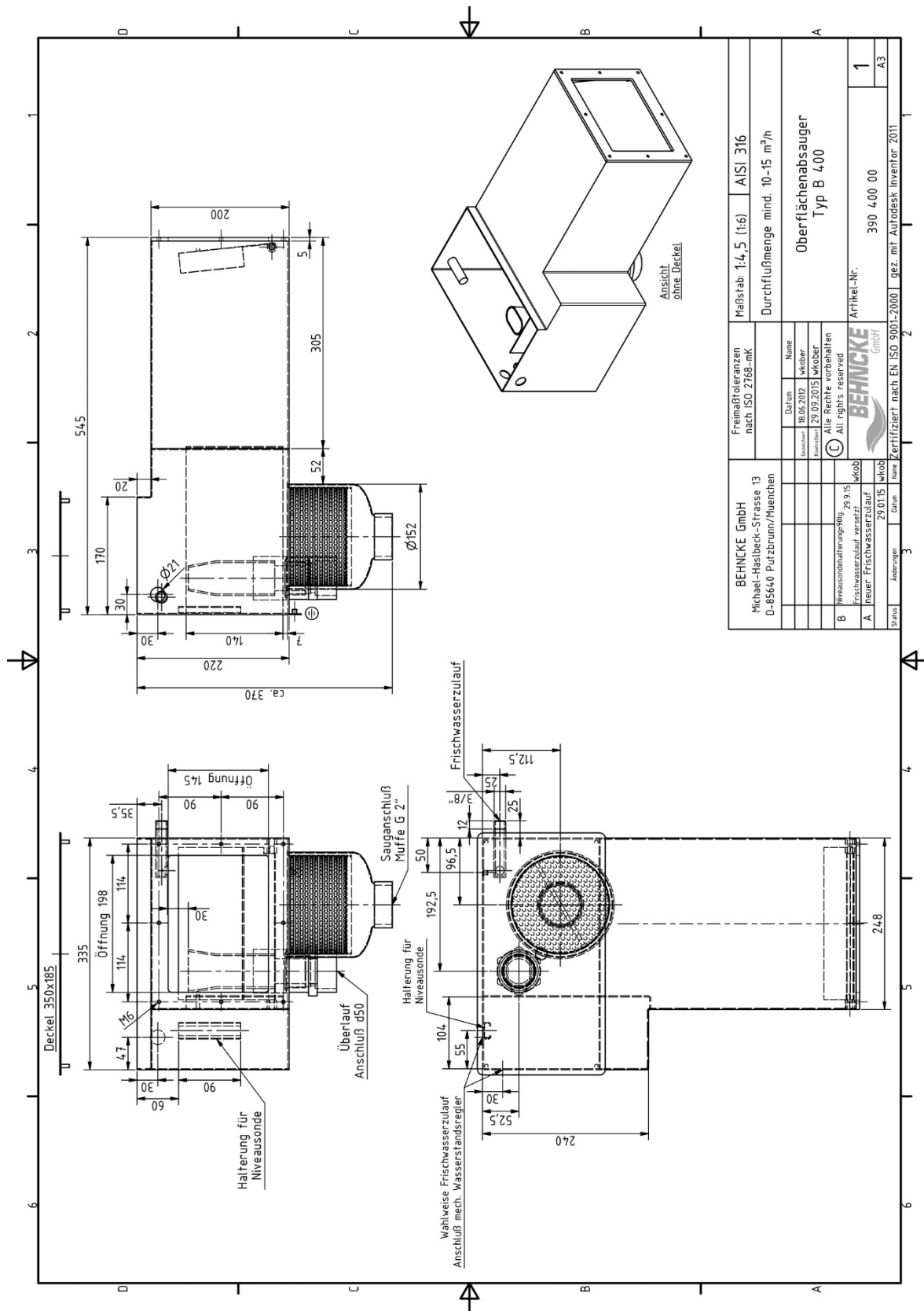
**Technische Daten und Zubehör**

**4.1.2 Oberflächenreiniger Typ B 200**



**Technische Daten und Zubehör**

**4.1.3 Oberflächenreiniger Typ B 400**

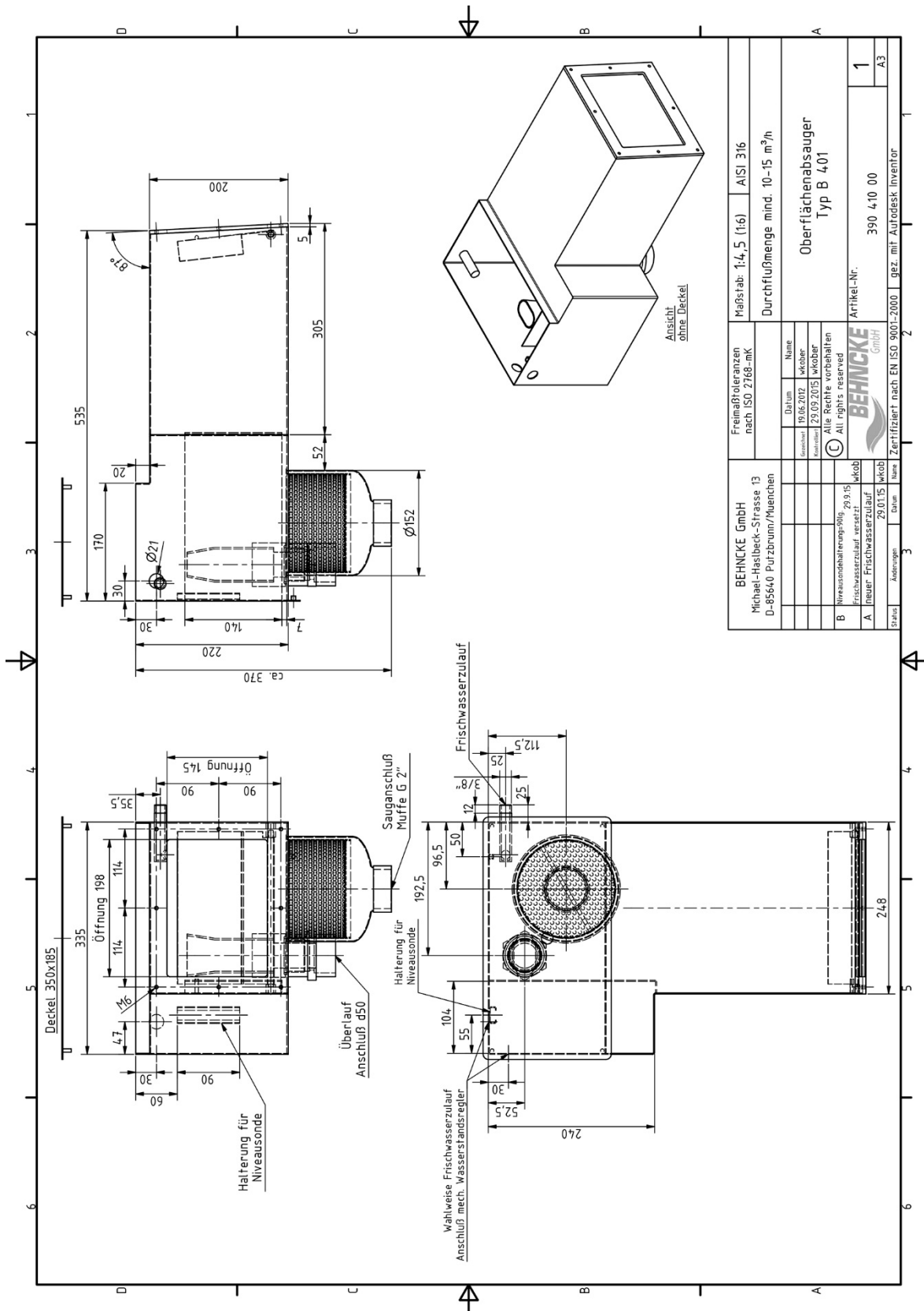


<b>BEHNCKE GmbH</b> Michael-Hasbeck-Strasse 13 D-85640 Putzbrunn/Muenchen		<b>Freimaßtoleranzen</b> nach ISO 2768-mk		<b>Maßstab:</b> 1:4,5 (1:6) <b>AISI 316</b>	
<b>BEHNCKE GmbH</b> Artikel-Nr.: 390 400 00		<b>Durchflußmenge</b> mind. 10-15 m³/h		<b>Oberflächenabsauger</b> Typ B 400	
<b>Stat.</b>	<b>Änderung</b>	<b>Datum</b>	<b>Name</b>	<b>Gezeichnet</b>	<b>Wskober</b>
		18.06.2012	W. Kober	29.09.2015	W. Kober
		Alle Rechte vorbehalten All rights reserved			
		Niveauonhaltungsregler, 9.9.15 Frischwasserzulauf, ersetzt			
		A. neuer Frischwasserzulauf			
		29.01.15	W. Kober	Behncke zertifiziert nach EN ISO 9001:2000 gez. mit Autodesks-Inventor 2011	
				1	A3



**Technische Daten und Zubehör**

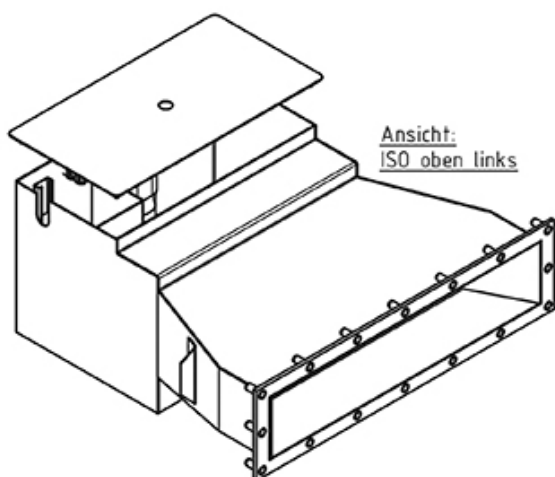
**4.1.4 Oberflächenreiniger Typ B 401**



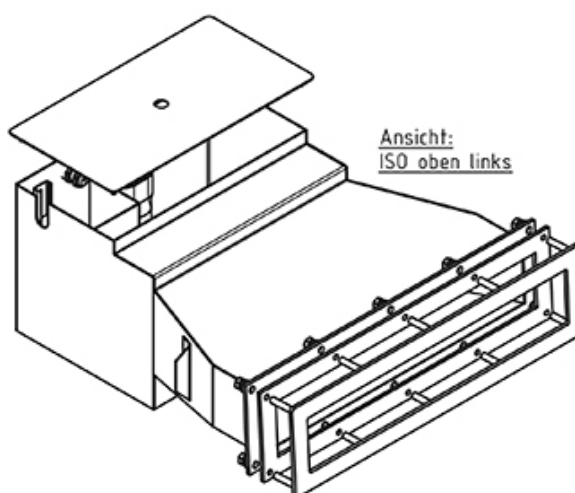
<b>BEHNCKE GmbH</b> Michael-Hastbeck-Strasse 13 D-85640 Pürzburnm/Pluenchen		Freimaßtoleranzen nach ISO 2768-mK		Maßstab: 1:4,5 (1:6)    AISI 316	
Datum: 19.06.2012 Gezeichnet: bkobler Konstruktion: 29.09.2015 wkobler		Name:		Durchflußmenge mind. 10-15 m³/h	
Alle Rechte vorbehalten All rights reserved		BEHNCKE GmbH		Oberflächenabsauger Typ B 401	
B Niveausondehalterung-900    299.15    wkob		Artikel-Nr.:		390 4 10 00	
A Heber-Frischwasserzulauf		BEHNCKE GmbH		1	
Stück:		Zeichnung:		spez. mit Autodesk-Inventar	
Änderungen:		Datum: 29.01.15    wkob		A3	
Zertifiziert nach EN ISO 9001:2000		spez. mit Autodesk-Inventar		Z	

## 4.2 Oberflächenreiniger B 500 Slim / B 501 Slim

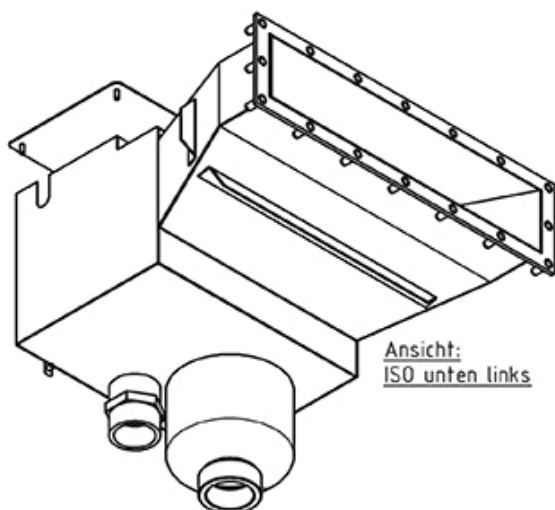
**B 500 Slim**



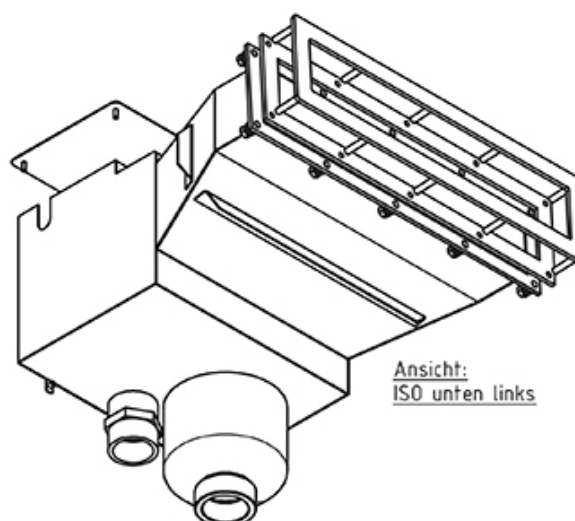
**B 501 Slim**



**B 500 Slim**

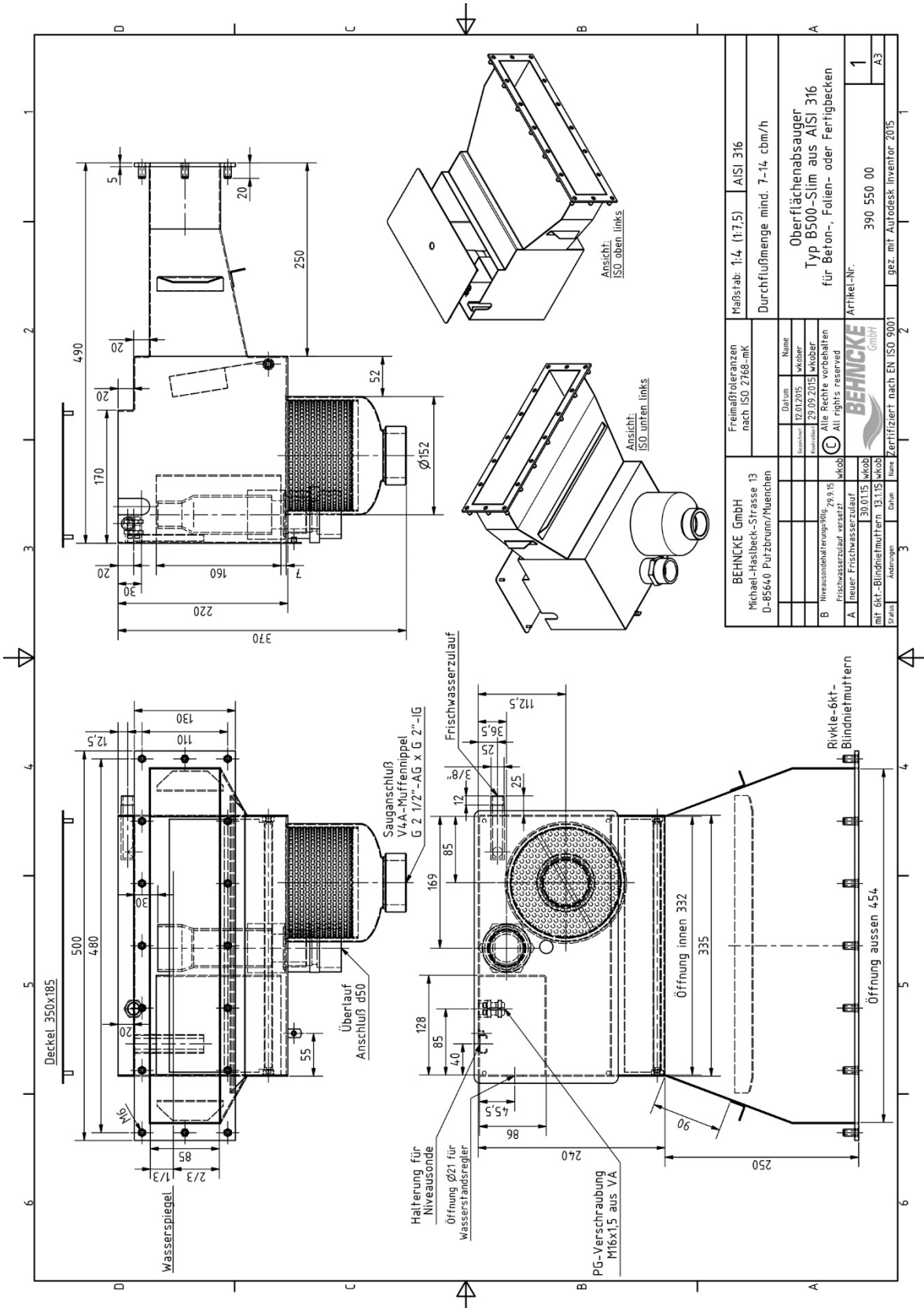


**B 501 Slim**



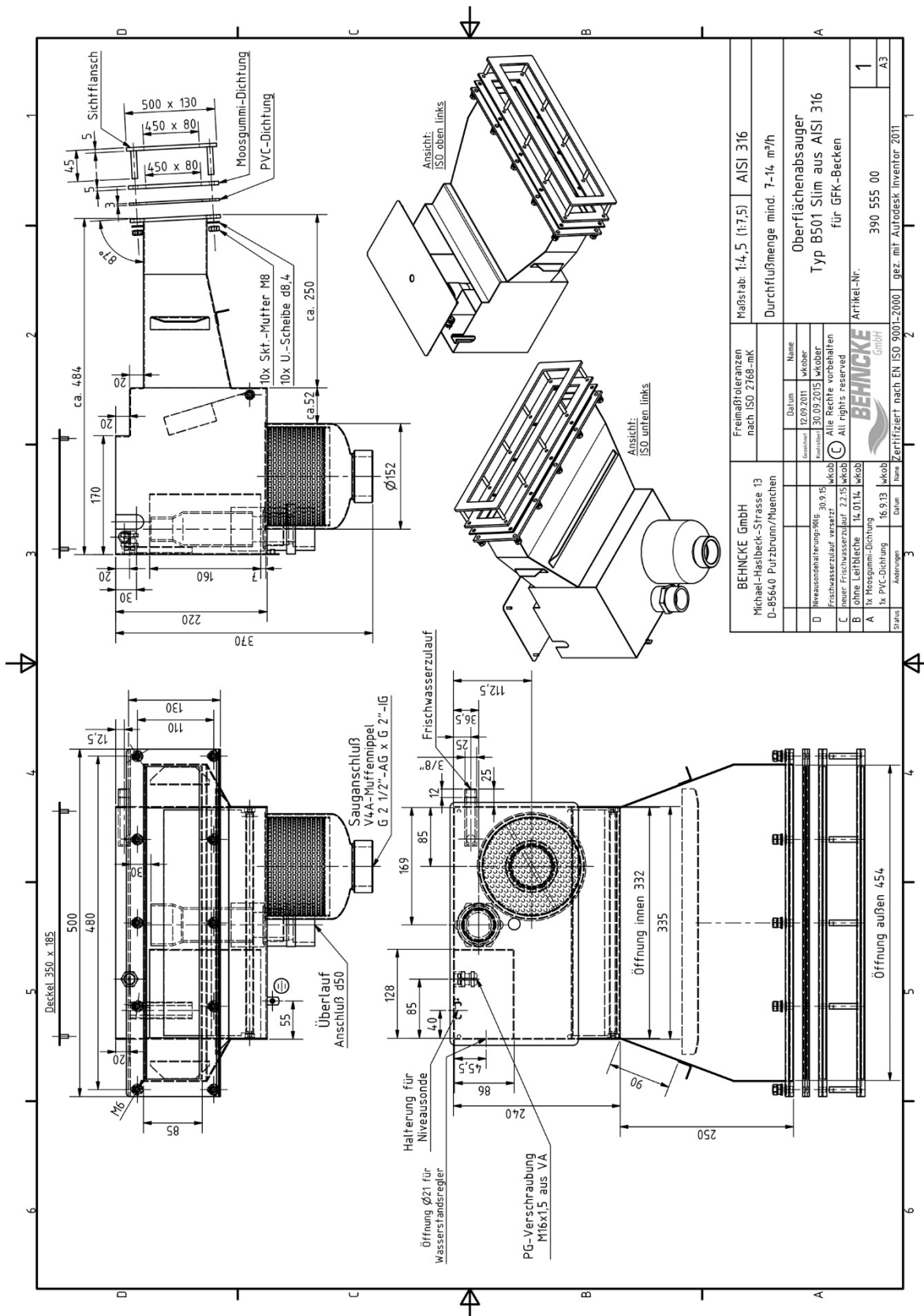
**Technische Daten und Zubehör**

**4.2.1 Oberflächenreiniger Typ B 500 Slim**



**Technische Daten und Zubehör**

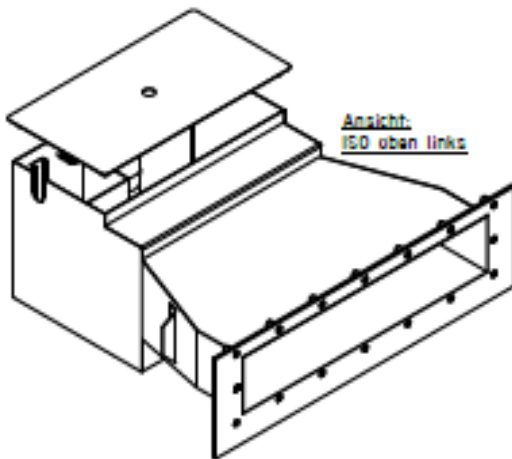
**4.2.2 Oberflächenreiniger Typ B 501 Slim**



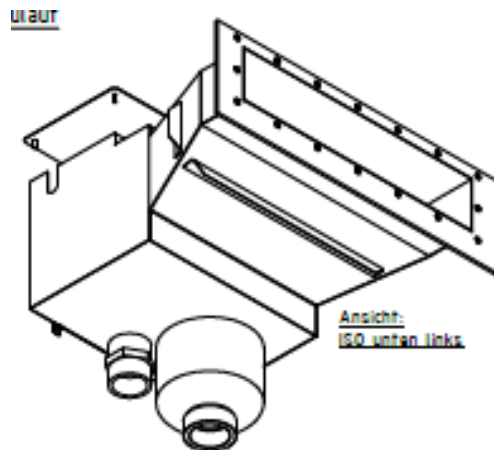
**Technische Daten und Zubehör**

**4.3 Oberflächenreiniger B 500 Slim mit Streichflansch /  
B 501 Slim mit tiefem Siebkorb**

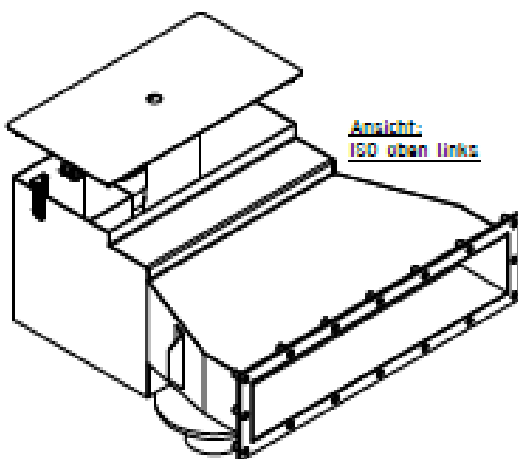
**B 500 Slim mit Streichflansch**



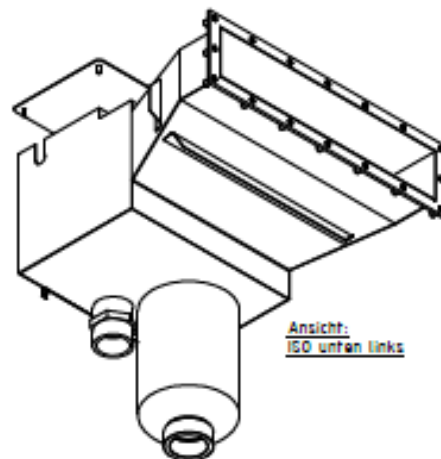
**B 500 Slim mit Streichflansch**



**B 500 Slim mit tiefem Siebkorb**

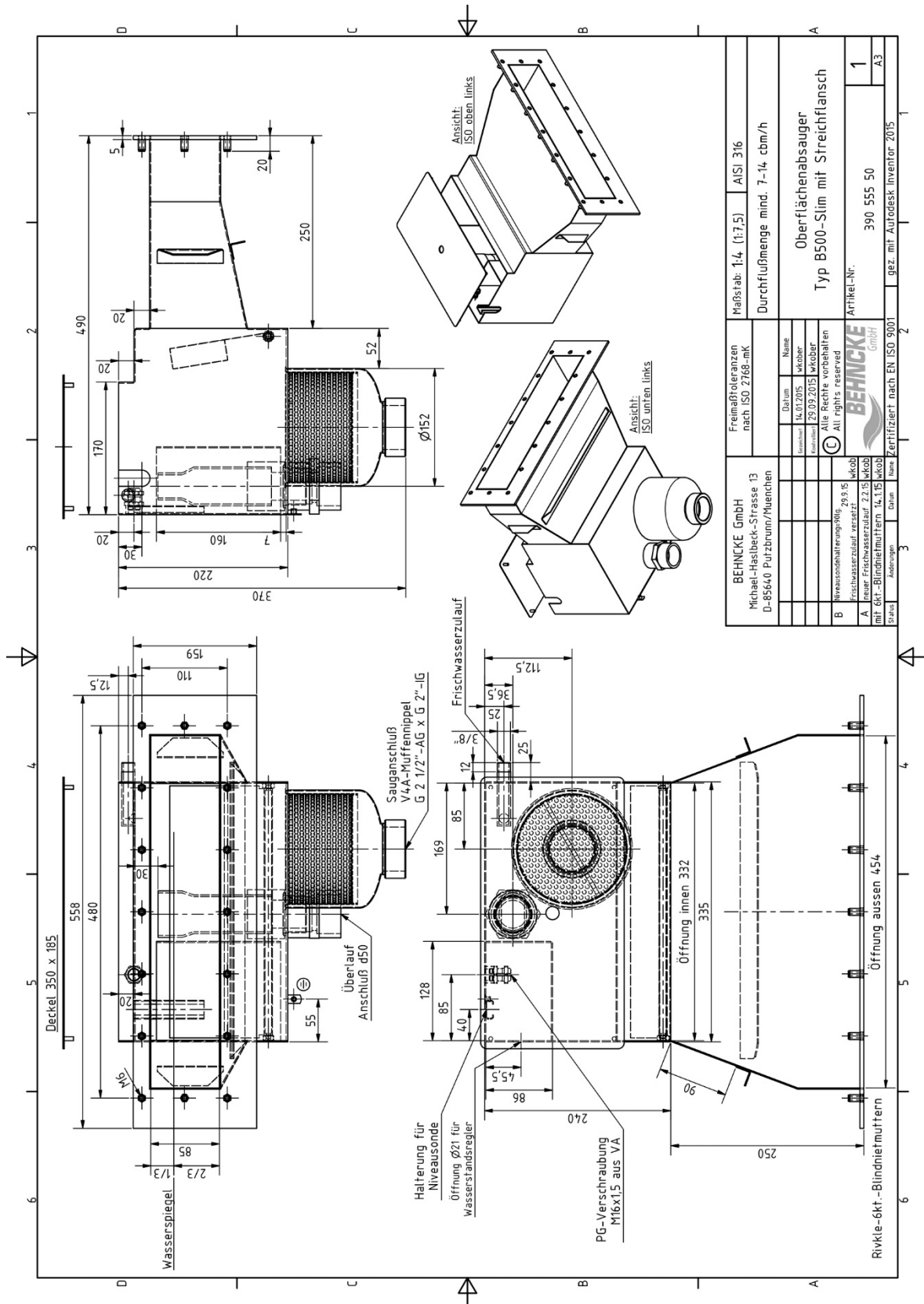


**B 500 Slim mit tiefem Siebkorb**



**Technische Daten und Zubehör**

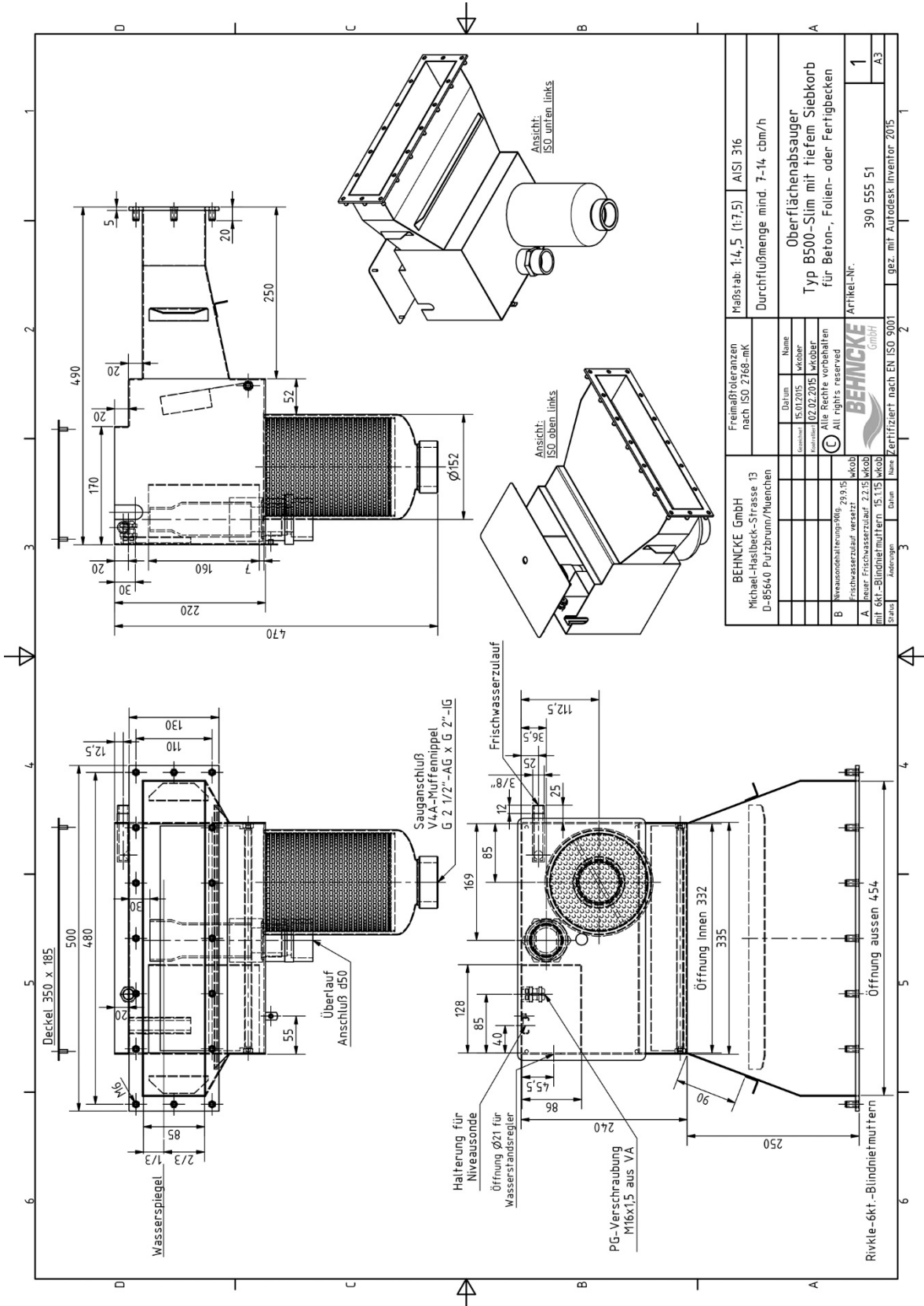
**4.3.1 Oberflächenreiniger Typ B 500 Slim mit Streichflansch**



BEHNCKE GmbH Michael-Hasbeck-Strasse 13 D-85640 Purzbrunn/Muenchen		Freimaßtoleranzen nach ISO 2768-mK		Maßstab 1:4 (1:7,5)    AISI 316	
Name Kleber		Datum 14.01.2015		Durchflußmenge mind. 7-14 cbm/h	
Autorisierter 29.03.2015		Alle Rechte vorbehalten All rights reserved		Oberflächenabsauger Typ B500-Slim mit Streichflansch	
B Niveaubehaltungs-Kip 29.9.15		BEHNCKE GmbH		Artikel-Nr. 390 555 50	
A Frischwasserzulauf vrsatz 7 mit 6kt.-Blindnietmutter 14.1.15 BKCB		Beseitigt nach EN ISO 9001		1	
Strich		Datum		A3	
Antrag		Name		gez. mit Autodesk Inventor 2015	

**Technische Daten und Zubehör**

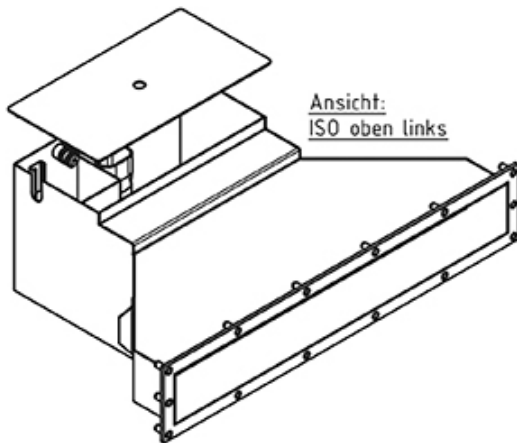
**4.3.2 Oberflächenreiniger Typ B 500 mit tiefem Siebkorb**



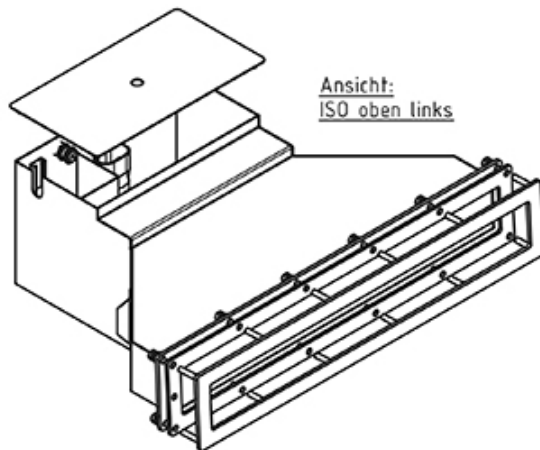
**Technische Daten und Zubehör**

**4.4 Oberflächenreiniger B 600 Slim / B 601 Slim**

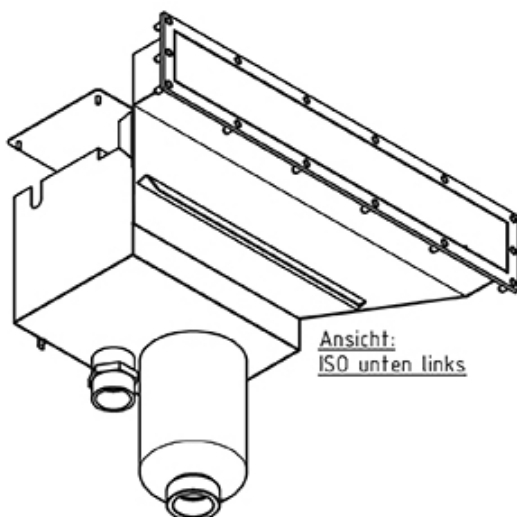
**B 600 Slim**



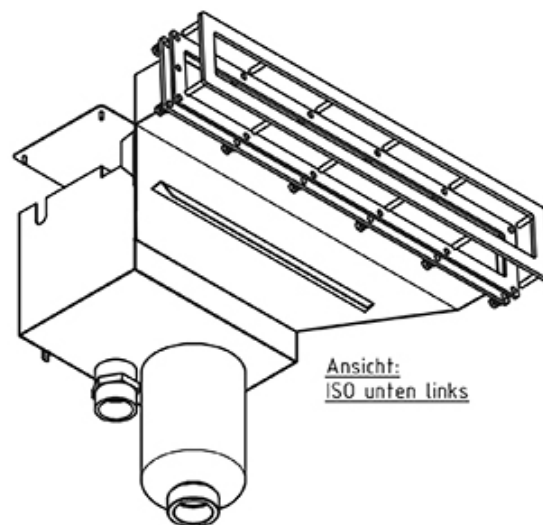
**B 601 Slim**



**B 600 Slim**



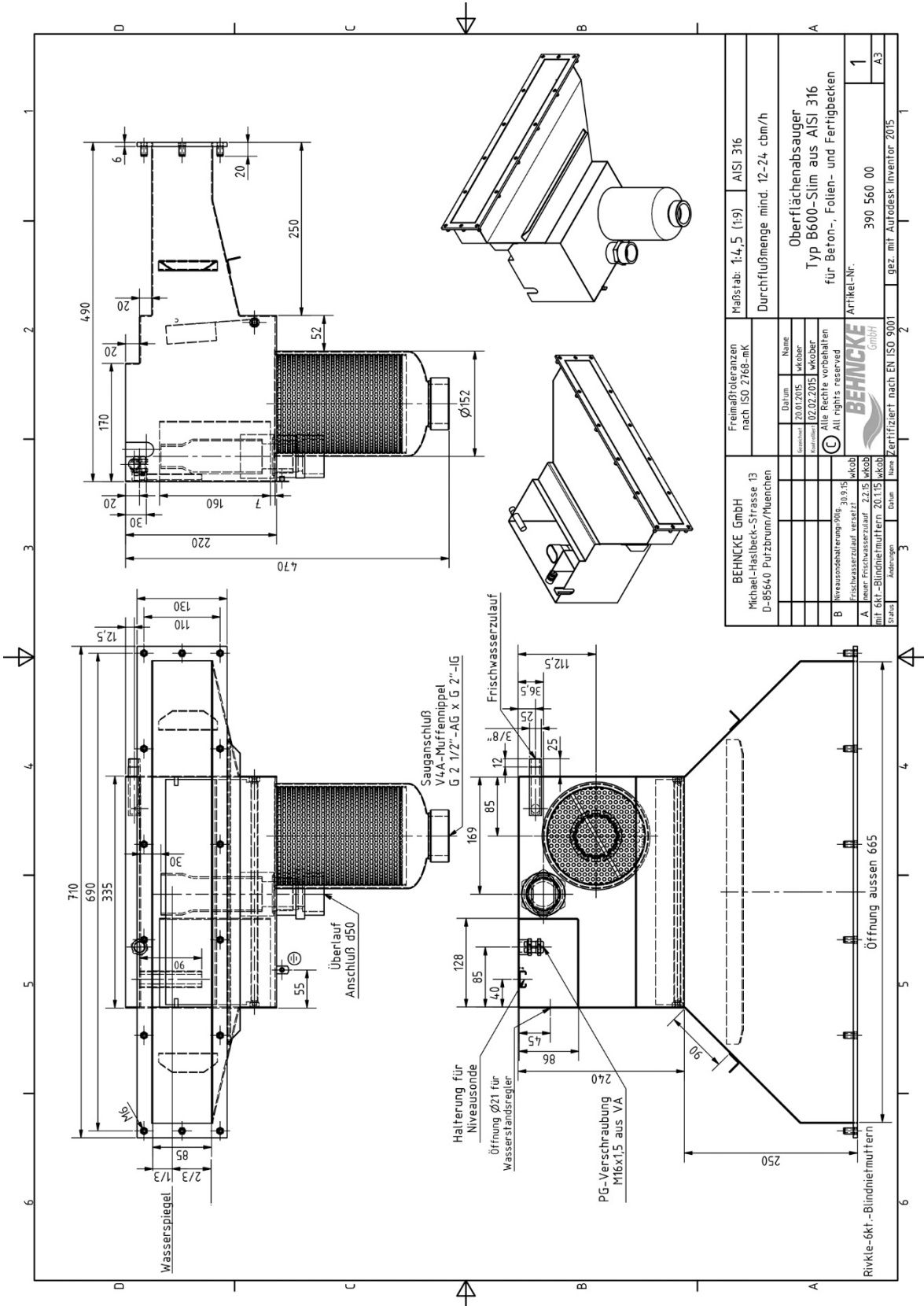
**B 601 Slim**





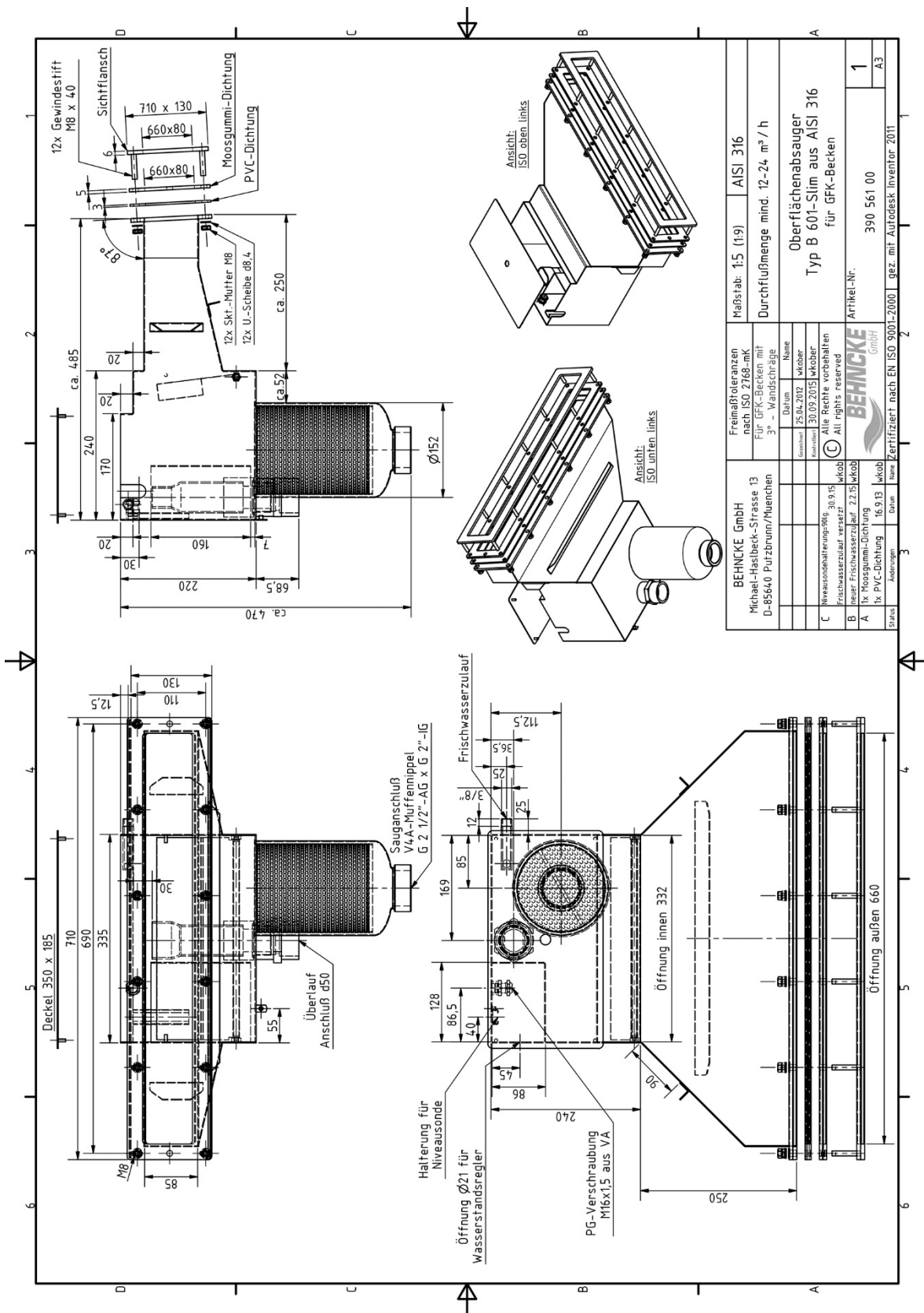
**Technische Daten und Zubehör**

**4.4.1 Oberflächenreiner Typ B 600 Slim**



**Technische Daten und Zubehör**

**4.4.2 Oberflächenreiniger Typ B 601 Slim**



## 5. Planungshinweise

### 5.1 Anzahl und Position

Je nach Lage und Form des Beckens ist je ca. 30 m<sup>2</sup> Wasserfläche ein Oberflächenreiniger erforderlich. Bei freigeformten Becken ist die Position so zu wählen, dass alle Beckenbereiche ausreichend gut durchströmt werden und sich keine Stagnationszonen ausbilden.

Bei Außenbädern sollten die Oberflächenreiniger stets mit der Öffnung zur Hauptwindrichtung positioniert werden, so dass der Wind die Oberflächenströmung des Oberflächenreinigers unterstützt.

### 5.2 Abstände und Zugänglichkeit

Die Oberflächenreiniger mit Deckelöffnung - Typ B200, B400, B401, B500 Slim / B501 Slim, B500 Slim mit Streichflansch / B501 Slim mit tiefem Siebkorb und B600 Slim / B601 Slim - benötigen eine ausreichend große und sichere Zugänglichkeit im Bereich des Beckenumgangs. Dieser Zugangsbereich darf nicht zugebaut oder zugestellt werden.

Der empfohlene Wasserstand des Skimmers ist auf der Bohrschablone eingezeichnet.

### 5.3 Installation

Für eine gute und gleichmäßige Beckendurchströmung ist der Bodenablauf an die gemeinsame Saugleitung des Oberflächenreinigers anzuschließen.

Durch Verwendung eines 2-Wegeventils mit Reduzierstück (Art.-Nr. 39020012) kann sowohl der Installationsaufwand als auch der Einstellvorgang vereinfacht werden

## 6 Einbau

### 6.1 Einbau in Betonbecken – gefliest oder mit Folienauskleidung

An der Schalung zur Beckeninnenseite den gewünschten Wasserstand (Normalwasserstand) anzeichnen, beiliegende Bohrschablone ist mit dem an der Schalung angezeichneten Wasserstand auszurichten. Mittels Körner sind die Bohrungen gemäß Angaben auf der Bohrschablone anzukörnern und mit einem dem Material entsprechenden Bohrer durch die Schalung zu bohren.



#### **HINWEIS!**

Bei Oberflächenreiniger mit Verlängerung, ist die hintere Schalung (Beckenwandaußenseite) entsprechend den Abmessungen der Verlängerung auszuschneiden, dass diese passgenau durchgeschoben werden kann. Oberflächenreiniger hinter die Schalung bringen und in der gewünschten Position fixieren (z.B. mittels kunststoffummanteltem Draht, stabiler Rundschnur oder Holzlatten). Beim Einbau des Oberflächenreinigers darauf achten, dass kein Kontakt zu der Bewehrung besteht. Kontrollieren, dass die Schutzabdeckung am Oberflächenreiniger angebracht ist. Befestigung mittels den 4 beiliegenden Schrauben M6 x30. Dabei Oberflächenreiniger von innen andrücken und mittels einer Wasserwaage waagrecht ausrichten und danach die Schrauben fest eindrehen. Die Anschlussleitungen am Oberflächenreiniger für die Ansaugung (ggf. auch die Verbindung mit dem Bodenablauf), Füllwassernachspeisung und Überlauf sind fachgerecht und dicht anzuschließen bzw. einzukleben und aus der hinteren Schalung (Beckenwandaußenseite) herauszuführen. (Aushärte- und Abbindezeit sind zu beachten).

#### 6.1.1 Anschluss an einen zusätzlichen Potenzialausgleich



#### **GEFAHR!**

Der Oberflächenreiniger muss an den zusätzlichen Schutzpotenzialausgleich mit angeschlossen werden, wenn eine elektrisch leitende Verbindung zu einem elektrischen Betriebsmittel (z.B. Filterpumpe) besteht. Das kann z.B. dann der Fall sein, wenn der Oberflächenreiniger mittels elektrisch leitenden Rohren (z.B. Edelstahlrohre) mit der Filterpumpe verbunden ist. Steht der Oberflächenreiniger mit der Bewehrung und / oder dem Erdreich in Kontakt, ist der Anschluss an einen zusätzlichen Potenzialausgleich ebenfalls erforderlich. Bitte beachten Sie bezüglich Elektroinstallationen in Schwimmbädern dazu die DIN VDE 0100 Teil 702.

## 6.2 Einbau in Fertigbecken – z.B. aus PVC oder GFK

Anhand der beigefügten Bohrschablone mit Anschnittlinien, werden in dem Fertigbecken die Öffnung für den Oberflächenreiniger ausgeschnitten sowie Löcher für den Flansch gebohrt (Durchmesser 8mm bzw. 10mm). Die Schnittkanten sind anschließend zu entgraten.



### **HINWEIS!**

**Bei Fertigbecken aus GFK sind die Schnittkanten und Bohrlöcher mit einer geeigneten, badewasserbeständigen Versiegelung zu versehen, so dass die Kapillarwirkung der Glasfaser vermieden wird.**

Flachdichtung direkt auf der Beckenaußenseite und Beckeninnenseite anbringen. Edelstahlflansch mit Gewindebolzen M 8 von der Beckeninnenseite durch das Bohrloch führen und mittels Sechskantmutter M 8 am Oberflächenreiniger befestigen.

### **Achtung:**

**Bitte kontrollieren Sie, dass zwischen Flansch und Dichtung bzw. Beckenwand und Dichtung keine Unebenheiten oder Partikel vorhanden sind und die Dichtungen frei von Schmutz sind. Das empfohlene Anzugsdrehmoment liegt bei 4,5 C (Nm).**

### **Achtung:**

**Sechskantmutter nach 24 Stunden sowie vor Einbringen des Schwimmbeckens nochmal auf festen Sitz prüfen und ggf. nachziehen**

### 6.3 Einbau in Edelstahlbecken



#### **GEFAHR!**

Beim Einbau von Oberflächenreinigern in Edelstahlbecken sind zwei Varianten möglich. Variante 1 wie bei Fertigbecken mittels Bohrschablone siehe Pkt. 6.2 Variante 2 einschweißen des Oberflächenreinigers in die Beckenwand. Bei beiden Varianten entstehen Oberflächenbeschädigungen der Edelstahlwand durch Bohren sowie Schneiden und Schweißen. Um die Wiederherstellung der Oberflächenschicht zu fördern sind folgende Hinweise zu beachten.

#### Vorbereitung zum Beizen

Die zu beizenden Oberflächen müssen frei von Öl, Fett, Anstrich- und Kunststoffresten, Zunder und anderen Verunreinigungen sein. Die Oberfläche sollte trocken und temperiert ( $>5^{\circ}\text{C}$ ) sein.

#### Beizen

Beizpaste entfernt Anlauffarben und Verzunderungen im Bohrloch-, Schweißnaht- und Wärmeeinflussbereich, sowie Fremdrost. Schweißschlackenreste sind vorher zu entfernen. Die Beizpaste ist vor Gebrauch gut aufzurühren und mit einem Beizpinsel gleichmäßig deckend auf die zu beizenden Bereiche aufzutragen. Die Einwirkzeiten betragen in Abhängigkeit vom Verzunderungsgrad bei Edelstahlwerkstoffen wie folgt:

- unstabilisiert (z.B. V2A, 1.4301, AISI 304) 10 – 60 Min.
- stabilisiert (z.B. V4A, 1.4571, AISI 316) 30 – 120 Min.

Anschließend ist sorgfältig mit Wasser abzuspülen.

Zur Reinigung können auch mechanische Möglichkeiten wie (schleifen sowie Sand/Glas strahlen) genutzt werden.

## 7 Wartung und Pflege

**GEFAHR!**

Vor Wartungs- und Pflegearbeiten muss die Filteranlage sicher abgeschaltet werden, damit keine Gefahr der Ansaugung besteht.

Edelstahl muss wie jeder andere Werkstoff auch, regelmäßig gepflegt und gereinigt werden. Das Wasser immer in einem optimalen Zustand halten. Bei der Dosierung von Chemikalien (pH, Chlor, Salzen usw.) immer die Anweisungen des Herstellers befolgen.

**Diese sind wie folgt: max. Chloride 500 mg/l oder 0,08 % Salzgehalt.**

Chemische Produkte nie in der Nähe der Edelstahlteile ins Wasser geben, da diese als Bleichmittel wirken und Bleichflecken auf Edelstahl verursachen können.

Edelstahl rostet im Kontakt mit Staub, Salzen, Beton, Schmutz und anderen Materialien (besonders im Kontakt mit Eisen). Versuchen Sie solche Kontakte zu vermeiden.

Je nach Art und Konzentration an Wasserinhaltsstoffen, können sich am Edelstahl rostfarbene Stellen ausbilden.

Mittels einer speziellen Reinigungs- und Polierwatte, lassen sich diese Stellen einfach und schnell behandeln.

**Verwenden Sie dazu:** BEHNCKE Reinigungsmittel für Edelstahl und Chrom Art.-Nr. 460 000 80 bzw. Art.-Nr. 460 000 81

Kontrollieren Sie regelmäßig den Saugkorb innerhalb des Skimmers und reinigen Sie diesen bei sichtbarem Schmutz.

In Hallenschwimmbädern gibt es eine höhere Konzentration von korrosiven Chemikaliendämpfen. Deshalb ist es sehr wichtig, öfter eine Reinigung durchzuführen.

Wir empfehlen mit dem für Sie zuständigen Schwimmbadfachbetrieb einen Wartungsvertrag abzuschließen in dessen Umfang auch die Überprüfung und Wartung des Oberflächenreinigers eingeschlossen ist.

## Fehlerdiagnose

### 8 Fehlerdiagnose


**GEFAHR!**

Die Wartung und Reparatur darf nur von geschultem und zugelassenem Fachpersonal durchgeführt werden.

Feststellung	Mögliche Ursache	Abhilfe	
Wasserqualität verschlechtert / Keine Sogwirkung	Skimmerklappe bewegt sich nicht	Skimmerklappe mit der Hand leicht hin und her bewegen	*
	Saugkorb mit Schmutz zugesetzt	Saugkorb leeren und reinigen	
	Absperrhahn vom Oberflächenreiniger zu stark eingedrosselt	Absperrhahn weiter öffnen	*
Wasserstand zu hoch	Manuelle oder automatische Füllwassernachspeisung hat nicht abgeschaltet	Niveauelektrode, Schwimmerventil, Magnetventil überprüfen	*
	Niveauelektrode zu hoch eingestellt	Niveauelektrode neu einstellen und fixieren	*
	Überlauf vollständig oder teilweise verstopft	Überlauf und das daran angeschlossene Rohr zum Kanal reinigen	*
	Bei Außenbädern nach starkem Regen	keine	
	Manuelle oder automatische Füllwassernachspeisung schaltet nicht ein	Niveauelektrode, Schwimmerventil, Magnetventil überprüfen	*

Die mit einem \* gekennzeichneten Abhilfemaßnahmen dürfen nur von geschultem und zugelassenem Fachpersonal durchgeführt werden.



## 9 Zubehör

### 9.1 Folienflansch (Folien u. Fertigbecken)

Für Folien- und Fertigbecken zur Befestigung und Abdichtung des Beckenkörpers am Oberflächenreiniger, Flanschring aus Edelstahl (AISI 316), kompl. mit Schrauben und Dichtungen.

Typ	Bestell-Nr.
B 100	390 001 00
B 200	390 001 00
B 400 / 401	390 001 00
B 500 Slim / 501 Slim	390 550 09
B 600 Slim / 601 Slim	390 560 09

### 9.2 Blende (Betonbecken)

Für Betonbecken zur Abdeckung der scharfen Kanten an der Oberflächenreinigeröffnung. Die Fliesenblende besteht aus Edelstahl (AISI 316) poliert, komplett mit Schrauben.

Typ	Bestell-Nr.
B 100	390 001 00
B 200	390 001 00
B 400 / 401	390 001 00
B 500 Slim / 501 Slim	390 550 09
B 600 Slim / 601 Slim	390 560 09

### 9.3 Wasserstandsregler, mechanisch

Mechanischer Wasserstandsregler für variablen Einbau, d. h. Montage in Seitenwand oder Rückwand des Oberflächenreinigers. Anschlussgewinde 1/2"

**Bestell-Nr.: 390 200 05**



## 9.4 Wasserstandsregler, elektronisch

Elektrischer Wasserstandsregler komplett mit 5 m Kabel, Schaltkasten und Magnetventil Anschlussgewinde R 1/2".

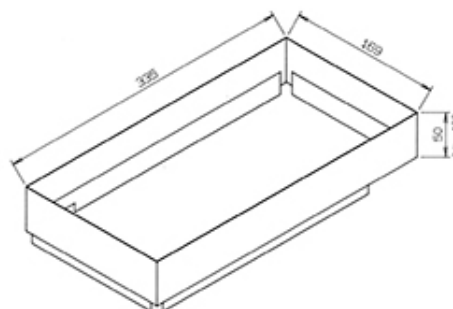
**Bestell-Nr.: 390 190 60**



## 9.5 Fliesenausgleichsrahmen

Der Fliesenausgleichsrahmen dient als Putzausgleich zwischen Deckel und Oberflächenreiniger. Es kann ein Höhenunterschied von 50 mm bzw. 100 mm ausgeglichen werden. Material: Edelstahl (AISI 316).

**Bestell-Nr.: 390 010 05 (50 mm)**  
**390 010 06 (100 mm)**



## 9.6 Schlauchanschlussstück

Zuerst muss der Deckel des Oberflächenreinigers und der Saugkorb entfernt werden. Das Anschlussstück wird mit dem Saugschlauch des Bodenabsauggerätes verbunden. In das Reguliergehäuse wird das Anschlussstück eingeschoben, so dass die drei Zylinderstifte in die Aussparungen des Reguliergehäuses einrasten (Einlegesicherung!).

**Bestell-Nr.: 390 200 13**



## 9.7 Verschlussstopfen lang

Dient zur Totalentleerung des Beckens. Mittels diesem Verschlussstopfen kann kein Oberflächenwasser bzw. Luft angesaugt werden: Nur über die Bodenabläufe wird das Badewasser durch die Umwälzpumpe angesaugt und zum Kanal gegeben. Bitte beachten Sie, dass am Mehrwegventil der Filteranlage die Ventilstellung "Entleeren" eingestellt ist.

**Bestell-Nr.: 390 200 11**



## 9.8 Verschlussstopfen kurz

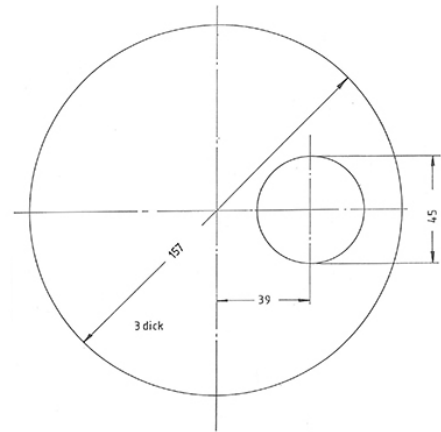
Wird nur benötigt, wenn mehrere Oberflächenreiniger in einem Becken eingebaut sind. Mit diesem Verschlussstopfen wird ein Oberflächenreiniger völlig außer Betrieb genommen um die gesamte Filterleistung auf den im Betrieb befindlichen Oberflächenreiniger zu konzentrieren. Diese hohe Filterleistung wird benötigt um das Bodenabsauggerät optimal zu betreiben.

**Bestell-Nr.: 390 200 10**



## 9.9 Vakuumplatte für Bodensauger

Bestell-Nr.: 900 001 71



## 9.10 2-Wege-Ventil aus PVC

Zum Anschluss des Bodenablaufs an den Oberflächenreiniger komplett mit Regulierstück DN 50 / DN 50 R 2".

Bestell-Nr.: 390 200 12



## 9.11 Siebkörbe

Siebkorb aus Kunststoff

**Bestell-Nr.: 390 200 25**



Siebkorb aus V4A

**Bestell-Nr.: 390 200 02**



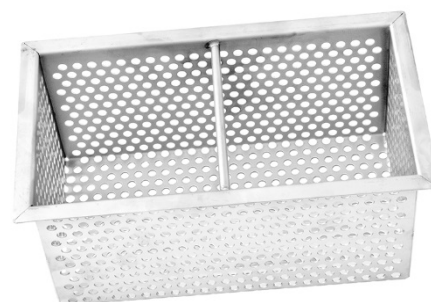
Siebkorb aus V4A tiefe Ausführung

**Bestell-Nr.: 951 400 52**



Siebkorb aus V4A für B 100

**Bestell-Nr.: 390 100 01**



**Konformitätserklärung****10 Konformitätserklärung****Konformitätserklärung  
Oberflächenreiniger  
(DIN EN 13451 Schwimmbadgeräte, Teil 1 und 3)**

Produkt:	<b>Oberflächenreiniger</b>
Fabrikat:	<b>BEHNCKE® GmbH</b>
Typ:	<b>B 100</b>
	<b>B 200</b>
	<b>B 400</b>
	<b>B 500 Slim / B 501 Slim</b>
	<b>B500 Slim mit Streichflansch</b>
	<b>B500 Slim mit tiefen Siebkorb</b>
	<b>B 600 Slim / B 601 Slim</b>
Baujahr:	
Betriebsmedium:	Flüssigkeit / Schwimmbadwasser
Material:	Edelstahl V4A, AISI 316

Die Konformitätsbewertung erfolgte nach der Richtlinie für Schwimmbadgeräte und wurde in Übereinstimmung mit folgenden Richtlinien entwickelt, konstruiert und gefertigt von:

**BEHNCKE® GmbH**

Michael-Haslbeck-Str. 13  
D-85640 Putzbrunn/München

**DIN EN 13451 Schwimmbadgeräte, Teil 1 und 3:**

**Teil 1:** Allgemeine sicherheitstechnische Anforderungen und Prüfverfahren.

**Teil 3:** Zusätzliche besondere sicherheitstechnische Anforderungen und Prüfverfahren für Ein- und Ausläufe sowie Wasser Luftattraktionen.

**DIN EN 15288-1:2008+A1:2010, Teil -1:** Sicherheitstechnische Anforderungen an Planung und Bau.

**DIN EN 16582 Schwimmbäder für private Nutzung, Teil 1 - 3:**

**Teil 1:** Allgemeine Anforderungen einschließlich sicherheitstechnischer Anforderungen und Prüfverfahren

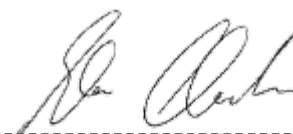
**Teil 2:** Besondere Anforderungen einschließlich sicherheitstechnischer Anforderungen und Prüfverfahren für in den Boden eingelassene Schwimmbäder

**Teil 3:** Besondere Anforderungen einschließlich sicherheitstechnischer Anforderungen und Prüfverfahren für auf dem Boden aufgestellte Schwimmbäder

Bitte beachten Sie bezüglich Elektroinstallationen in Schwimmbädern die DIN VDE 0100 Teil 702.

Putzbrunn 17.10.2016

Christian Ebert  
Betriebsleiter



Ort

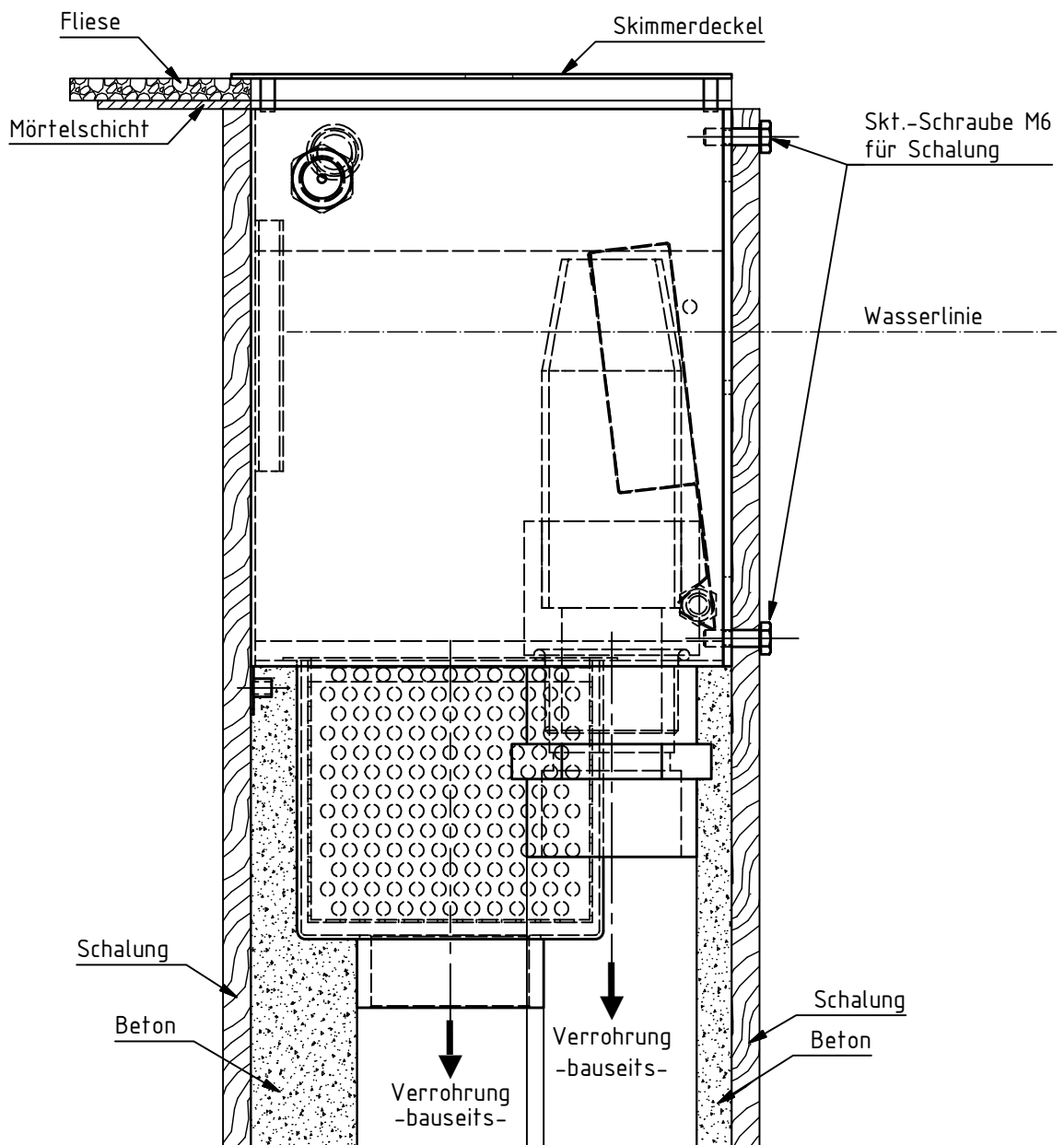
Datum

Name/Unterzeichner und  
Angaben zum Unterzeichner

Unterschrift

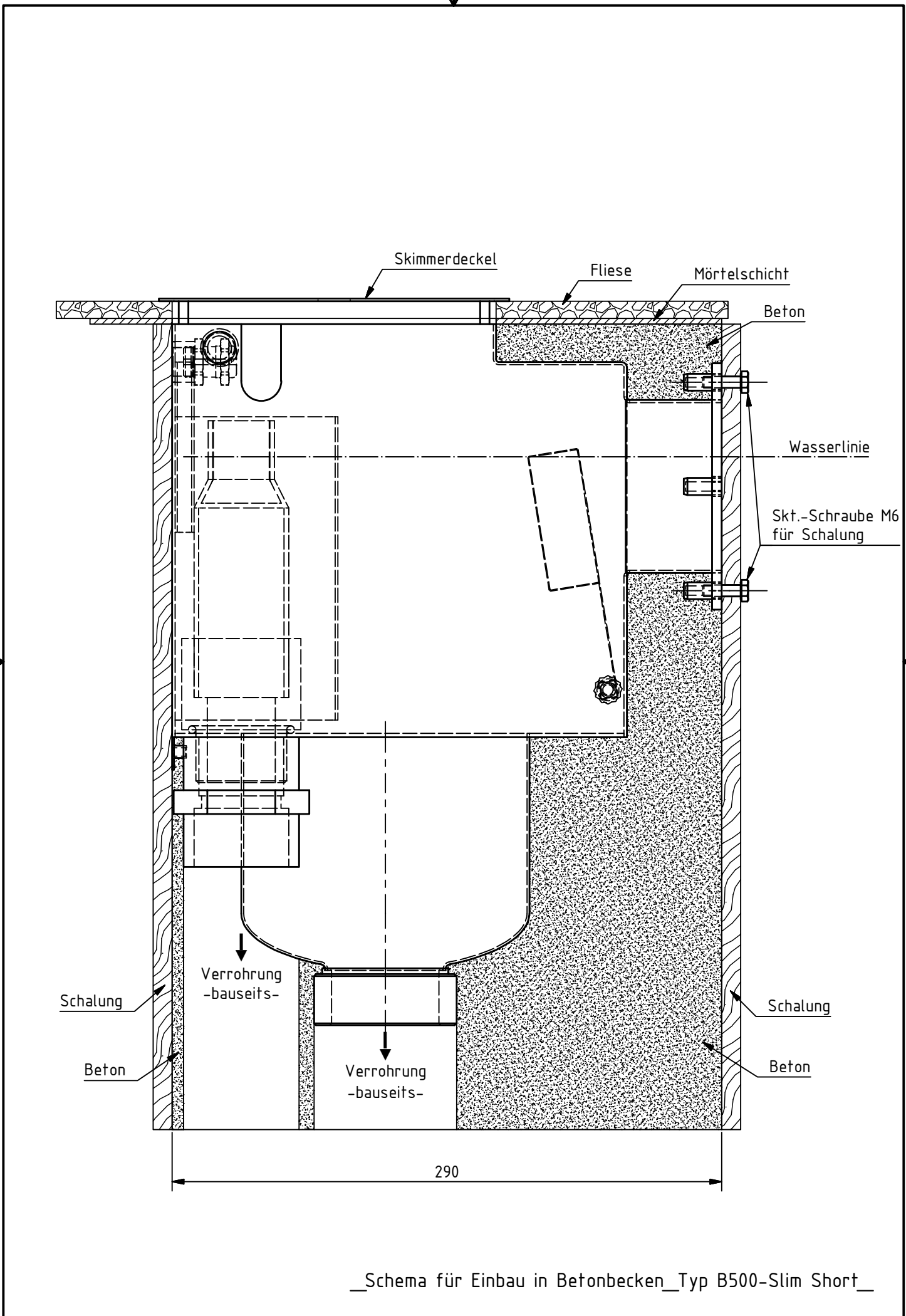
## 11 Bohrschablone

Bohrschablone lose beiliegend.

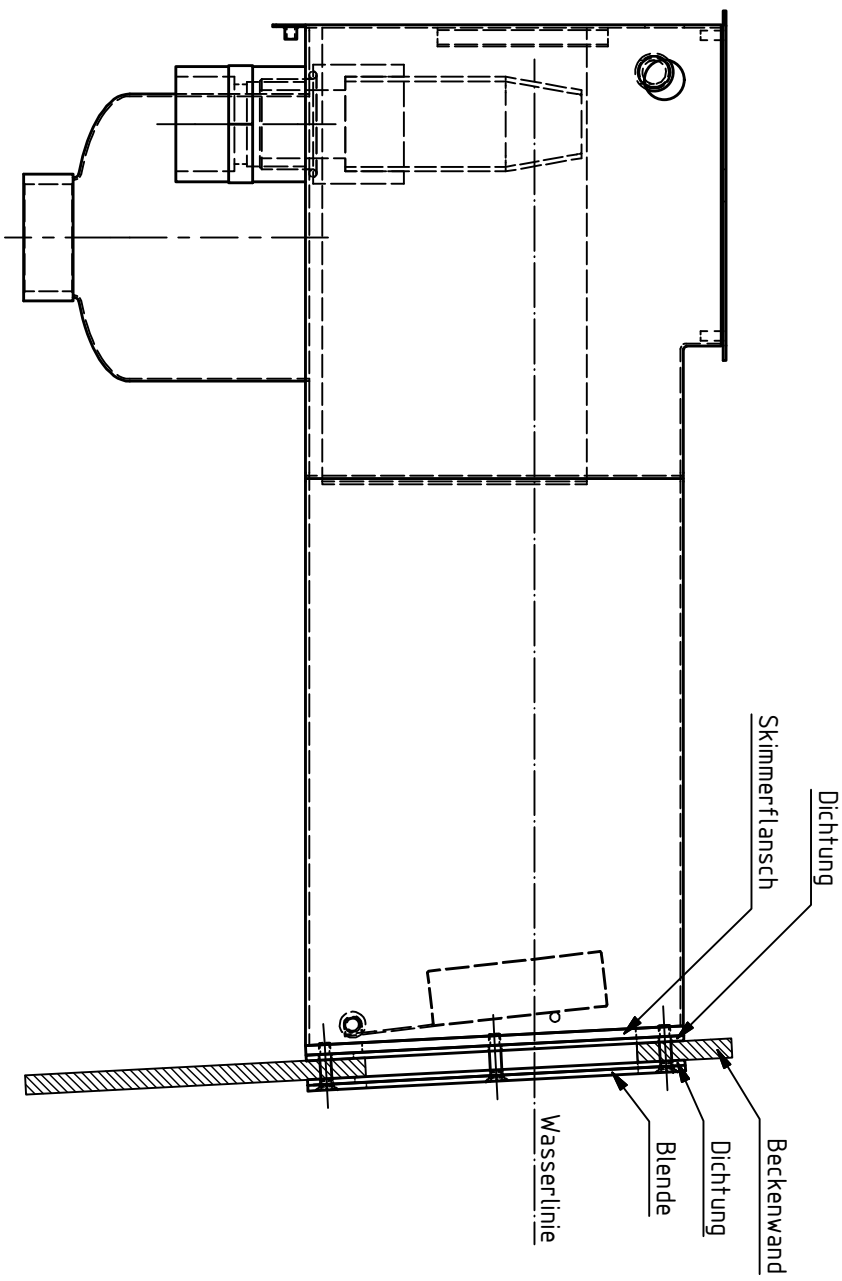


\_Schema für Einbau in Betonschalung\_Typ B100\_

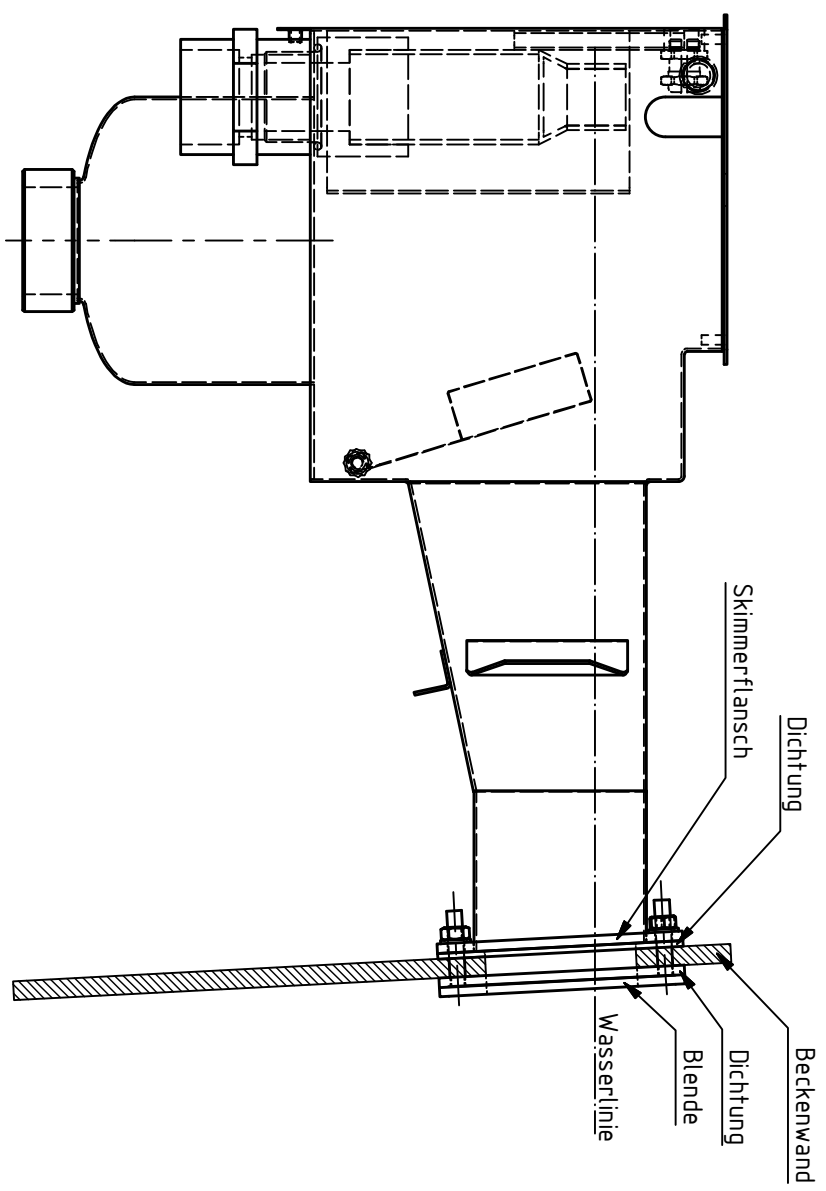




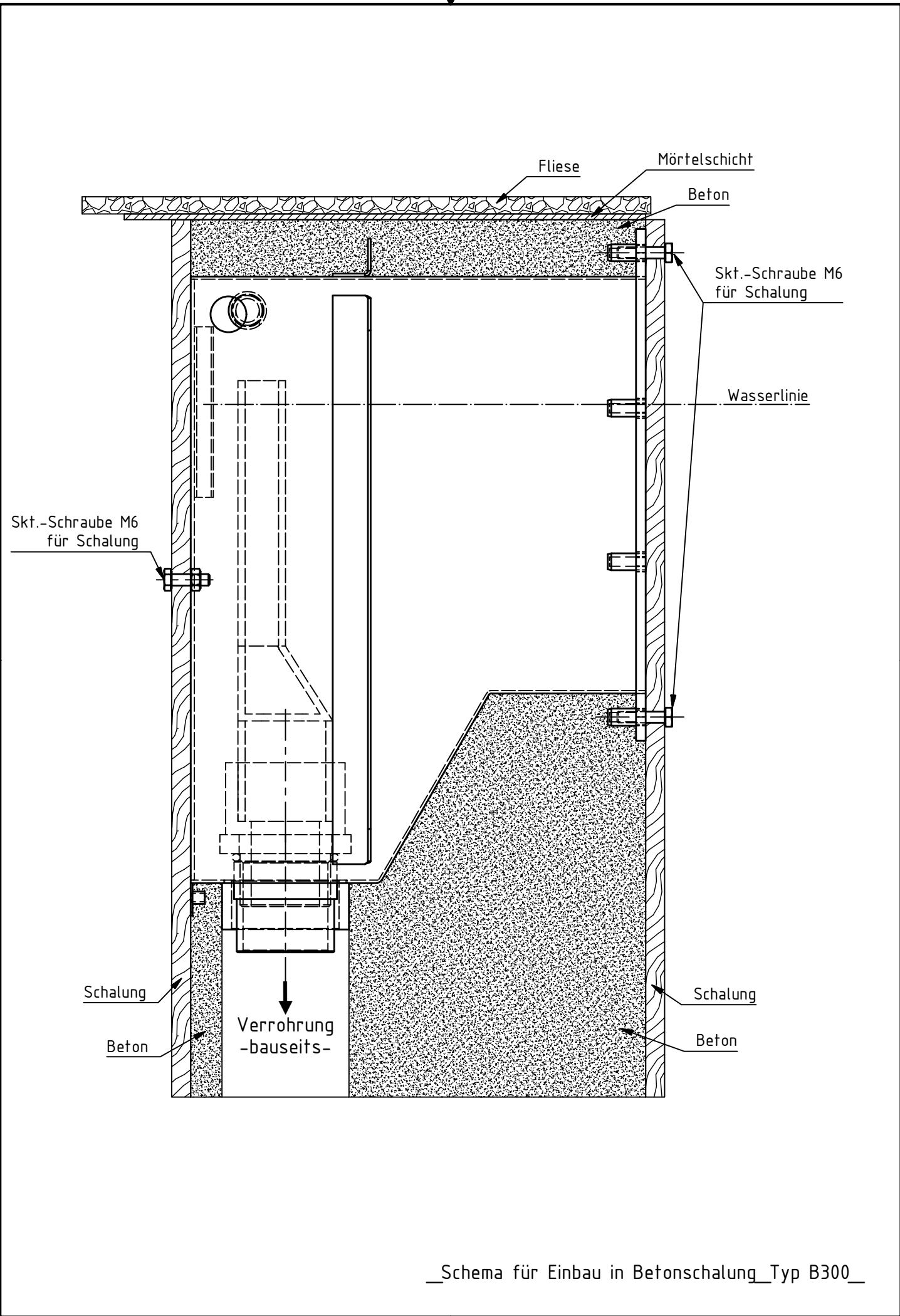
\_Schema für Einbau in Betonbecken\_Typ B500-Slim Short\_



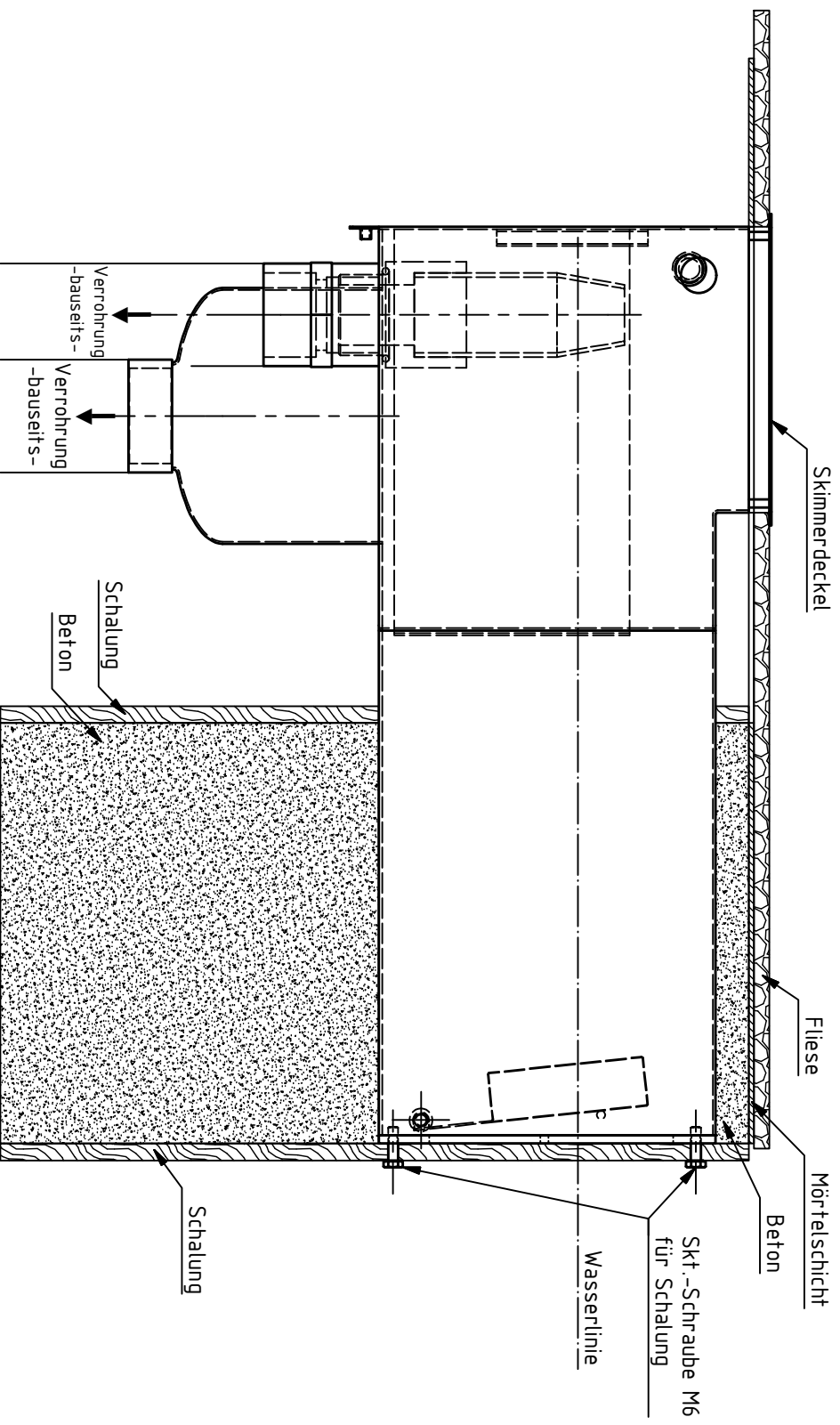
\_\_Schema für Einbau in Fertigbecken\_Typ B401\_\_



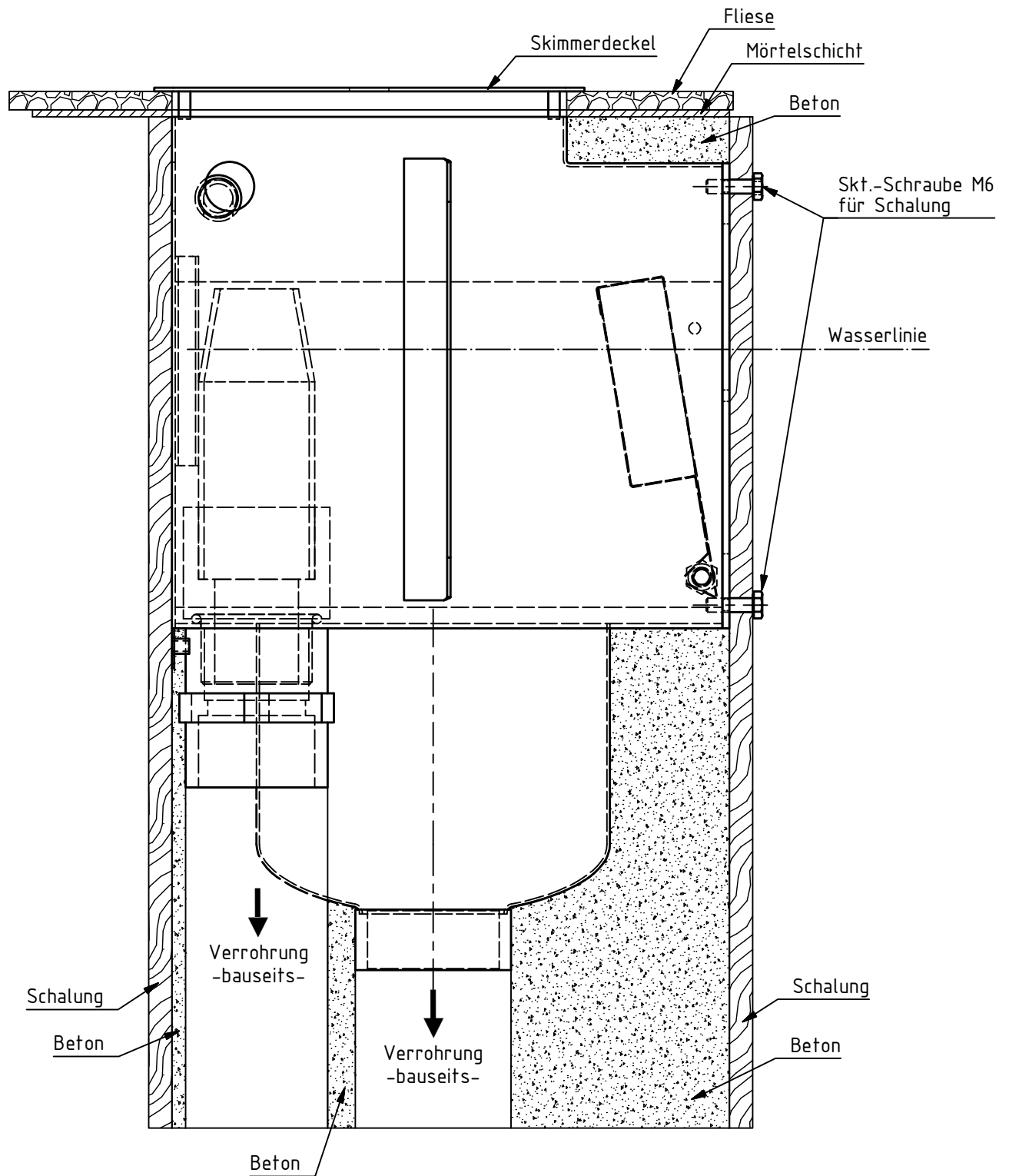
\_\_Schema für Einbau in Fertigbecken\_Typ B501-Slim und B601-Slim\_\_



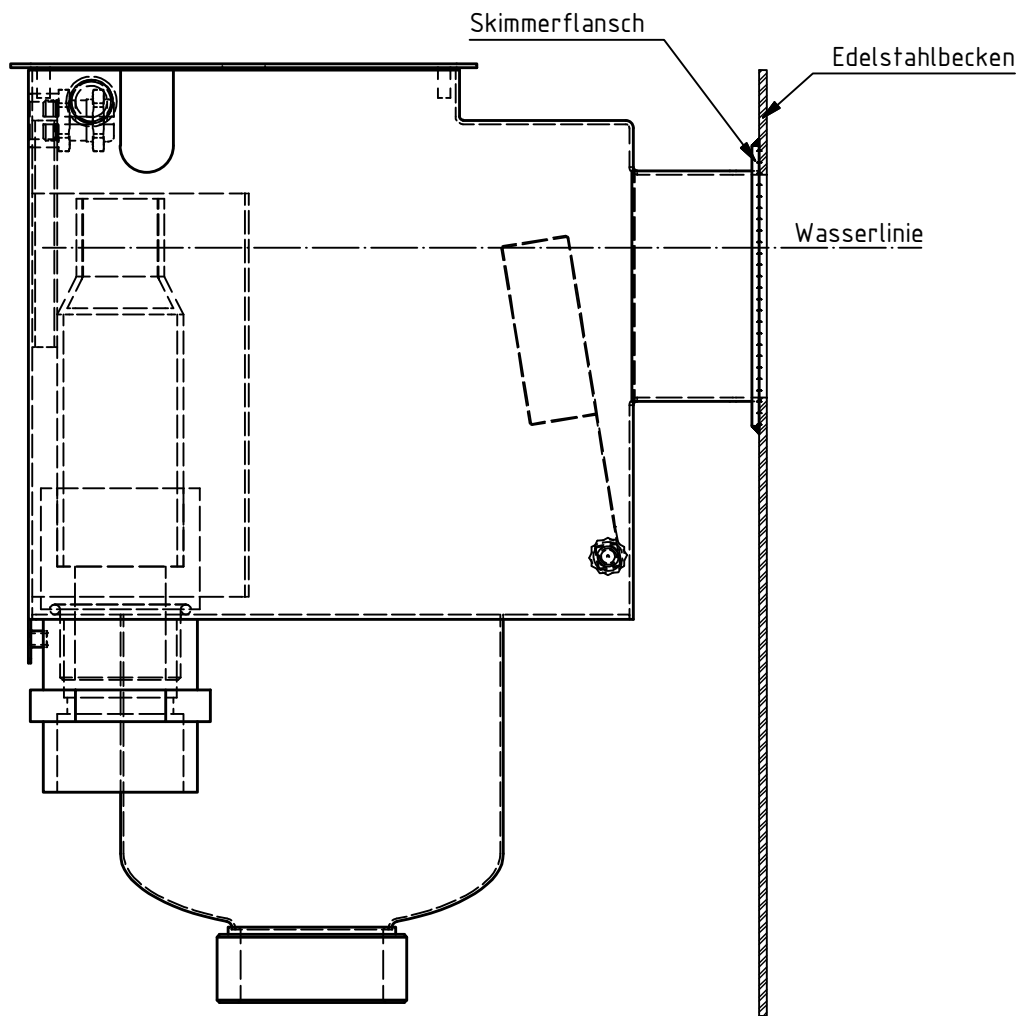
\_Schema für Einbau in Betonschalung\_Typ B300\_



\_\_Schema für Einbau in Betonschalung\_\_ Typ B4.00 \_\_



\_Schema für Einbau in Betonschalung\_Typ B200\_



\_Schema für Einbau in Edelstahlbecken\_



## **BEHNCKE GmbH**

### **Bayern:**

Michael-Haslbeck Straße 13  
D-85640 Putzbrunn

Fon: +49 (0)89 / 45 69 17-0

Fax: +49 (0)89 / 46 85-11

### **Sachsen-Anhalt:**

Stötterlinger Straße 36 a  
D-38835 Bühne

Fon: +49 (0)39421 / 796-0

Fax: +49 (0)39421 / 796-30

**E-Mail:** [info@behncke.com](mailto:info@behncke.com)

**Internet:** [www.behncke.com](http://www.behncke.com)